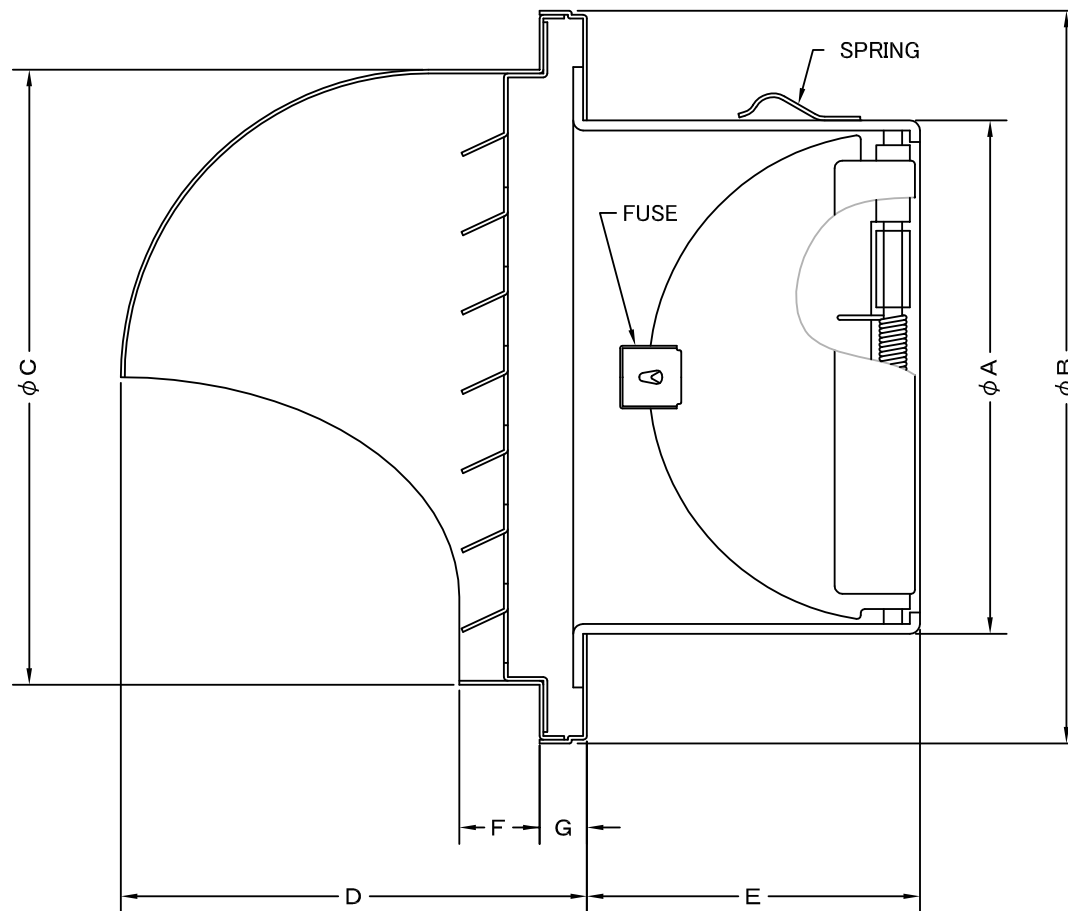
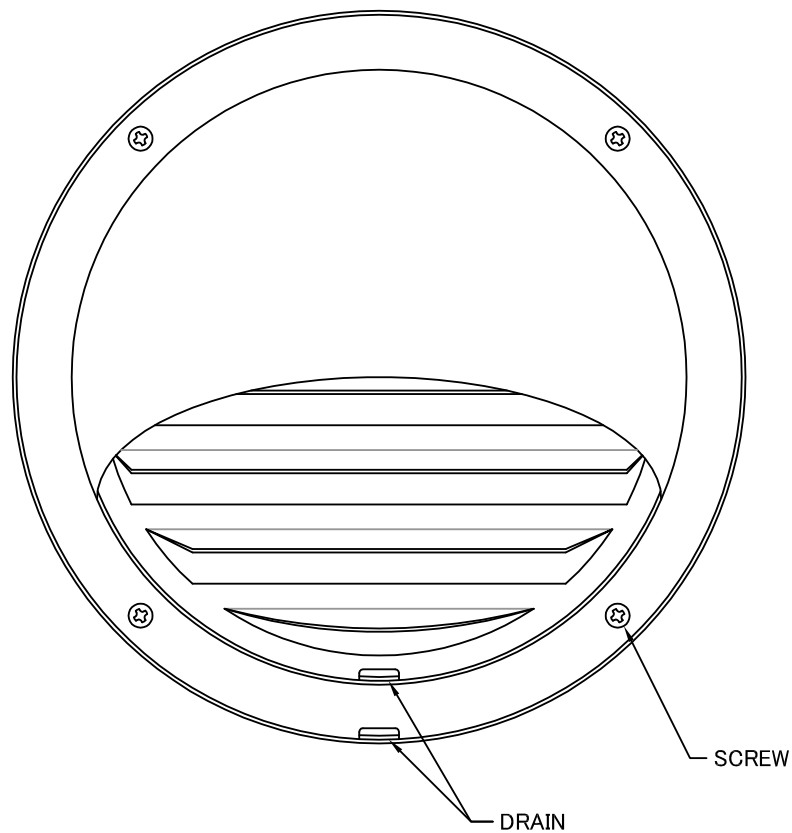


TITLE



SIZE	A	B	C	D	E	F	G	DUCT SIZE	Q'TTY
AFZD 100SCBL	97	157	130	102	70	20	17	# 4(ϕ 100)	
AFZD 125SCBL	122	208	180	131	86	20	20	# 5(ϕ 125)	
AFZD 150SCBL	147	208	180	131	100	20	20	# 6(ϕ 150)	
AFZD 175SCBL	172	274	240	161	110	20	20	# 7(ϕ 175)	
AFZD 200SCBL	197	274	240	161	120	20	20	# 8(ϕ 200)	

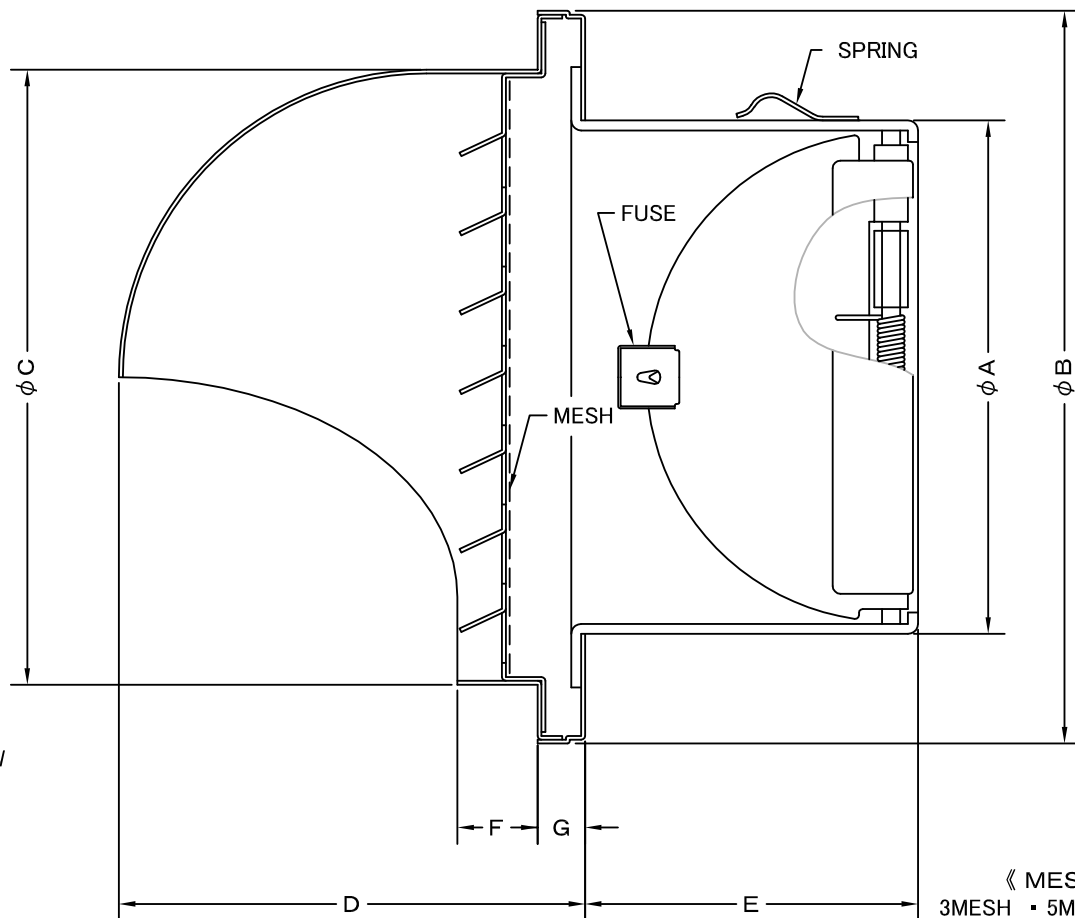
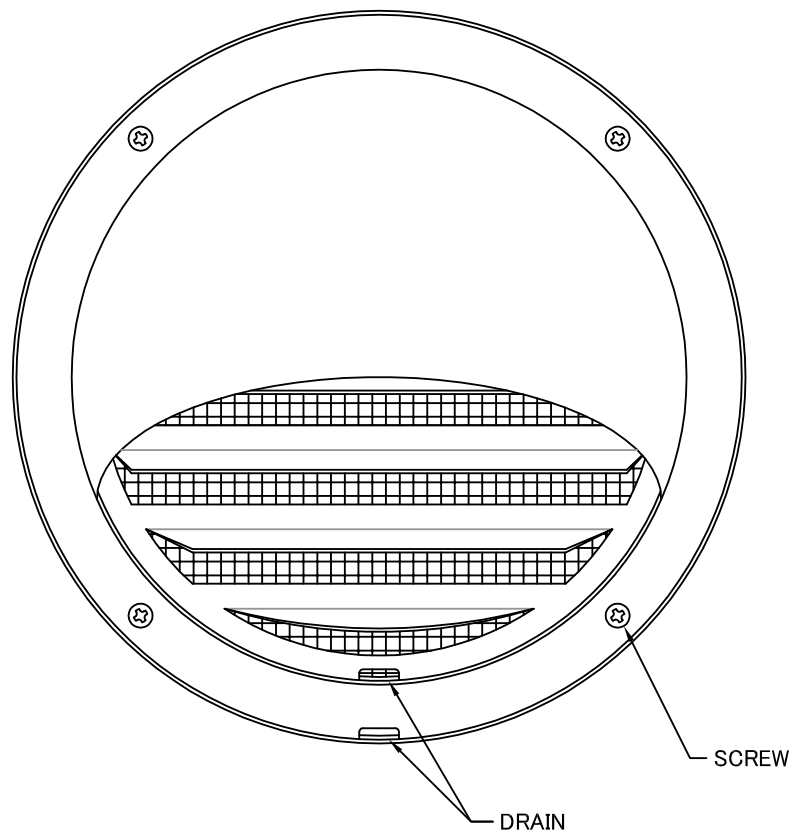
材 質	SUS 304 , 0. 5t (FD部 : SUS 304 , 1. 5t)		
表面仕上	シルバー焼付塗装仕上げ		
図面名称	ステンレス製FD付低圧損丸型セルフフード (フード脱着式・BL認定品)	型式	AFZD-SCBL
承認	検図	製図	設計
H. T	I. T	S. M	K. N
			尺 度
			作成日
			2010.09.01
			図 番
			BC027500S



SEIHO

西邦工業株式会社

TITLE



《 MESH種類 》
3MESH ・ 5MESH ・ 10MESH

SIZE	A	B	C	D	E	F	G	DUCT SIZE	Q'TTY
AFZD 100SCNBL	97	157	130	102	70	20	17	# 4(φ 100)	
AFZD 125SCNBL	122	208	180	131	86	20	20	# 5(φ 125)	
AFZD 150SCNBL	147	208	180	131	100	20	20	# 6(φ 150)	
AFZD 175SCNBL	172	274	240	161	110	20	20	# 7(φ 175)	
AFZD 200SCNBL	197	274	240	161	120	20	20	# 8(φ 200)	

材質	SUS 304 , 0. 5t (FD部 : SUS 304 , 1. 5t)						
表面仕上	シルバー焼付塗装仕上げ						
図面名称	ステンレス製金網付FD付丸型セルフフード (低圧損型・フード脱着式・BL認定品)		型式	AFZD-SCNBL			
承認	検図	製図	設計	尺度	FREE	図番	BC027540S
H. T	I. T	S. M	K. N	作成日	2010.09.01		



西邦工業株式会社