

BL・外壁用アルミ換気口〈セルフド〉

AFZ-BL 〈同芯ガラリ型〉



材質

アルミニウム

仕上

アルマイト処理
Anodized

フェイス着脱式

公団呼称

PAL

BL認定番号

BLVU040510

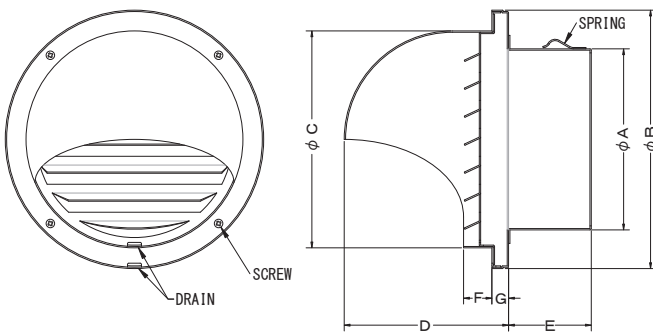
Dimensions

※指定色は日塗工の番号でご指定下さい。

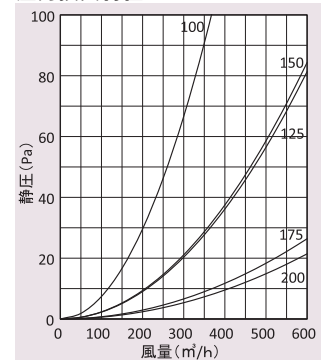
Model	A	B	C	D	E	F	G	標準価格	指定色加算
AFZ100BL	97	158	130	102	45	19	18	¥6,500	¥1,700
AFZ125BL	120	210	180	131	55	19	18	¥8,300	¥2,500
AFZ150BL	145	210	180	131	70	19	18	¥8,500	¥2,500
AFZ175BL	170	273	240	162	70	19	18	¥15,100	¥3,200
AFZ200BL	195	273	240	162	80	19	18	¥15,400	¥3,200

2管路製品

Model	A	B	C	D	E	F	G	標準価格	指定色加算
AFZK125BL-VP	122	210	180	131	55	19	18	¥8,500	¥2,500
AFZK125BL-VM	128	210	180	131	55	19	18	¥8,500	¥2,500



圧力損失特性



AFZD-CBL 〈同芯ガラリ型 防火ダンパー付〉



材質

フェイス: アルミニウム
FD: SUS304 1.5t

仕上

アルマイト処理
Anodized

フェイス着脱式

温度フェーズ

標準 72°C
オプション 120°C

公団呼称

PALD

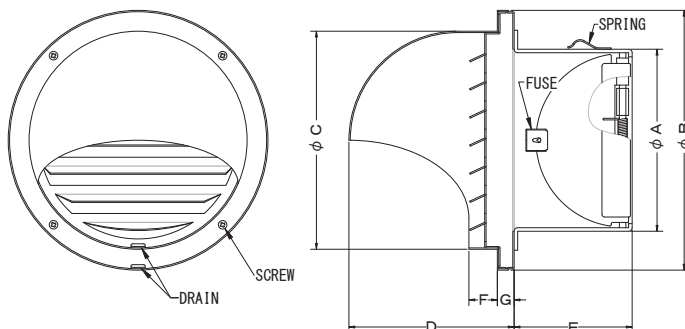
BL認定番号

BLVU040510

Dimensions

※指定色は日塗工の番号でご指定下さい。

Model	A	B	C	D	E	F	G	標準価格	指定色加算
AFZD100CBL	97	158	130	102	70	19	18	¥8,500	¥1,700
AFZD125CBL	122	210	180	131	86	19	18	¥11,600	¥2,500
AFZD150CBL	147	210	180	131	100	19	18	¥11,800	¥2,500
AFZD175CBL	172	273	240	162	110	19	18	¥19,700	¥3,200
AFZD200CBL	197	273	240 </td <td>162</td> <td>120</td> <td>19</td> <td>18</td> <td>¥20,200</td> <td>¥3,200</td>	162	120	19	18	¥20,200	¥3,200



圧力損失特性

