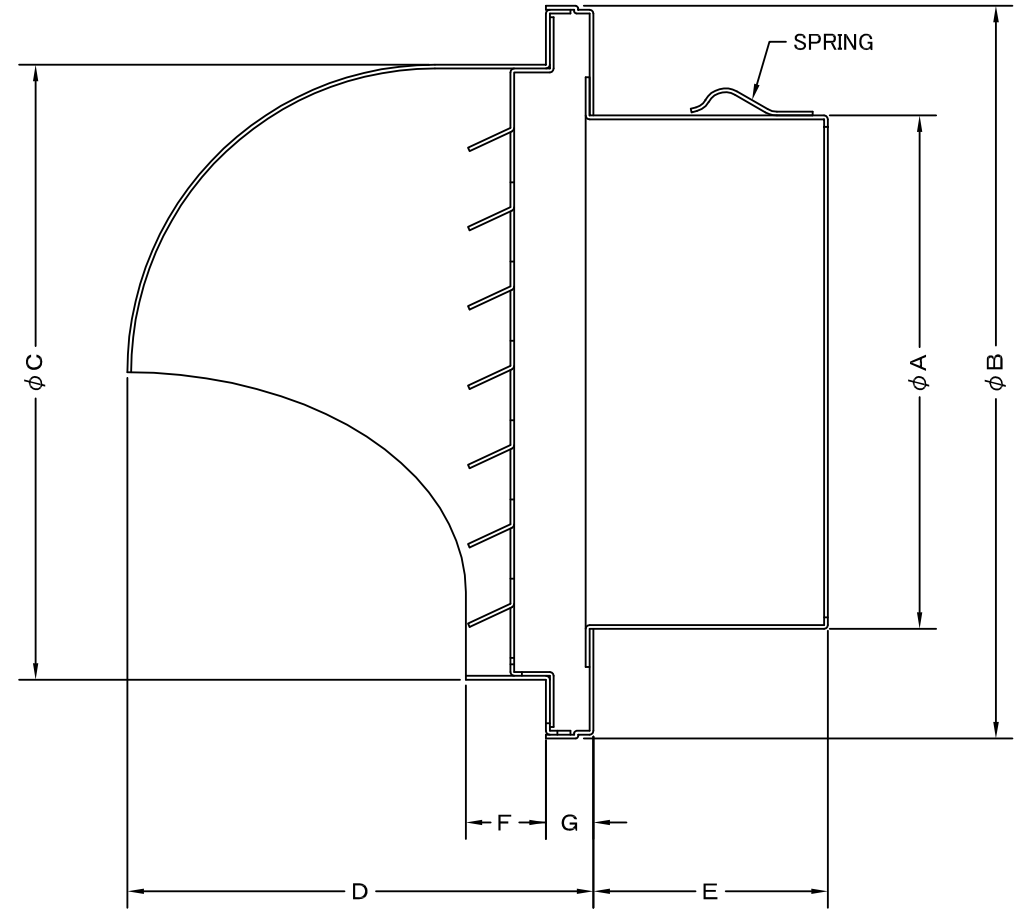
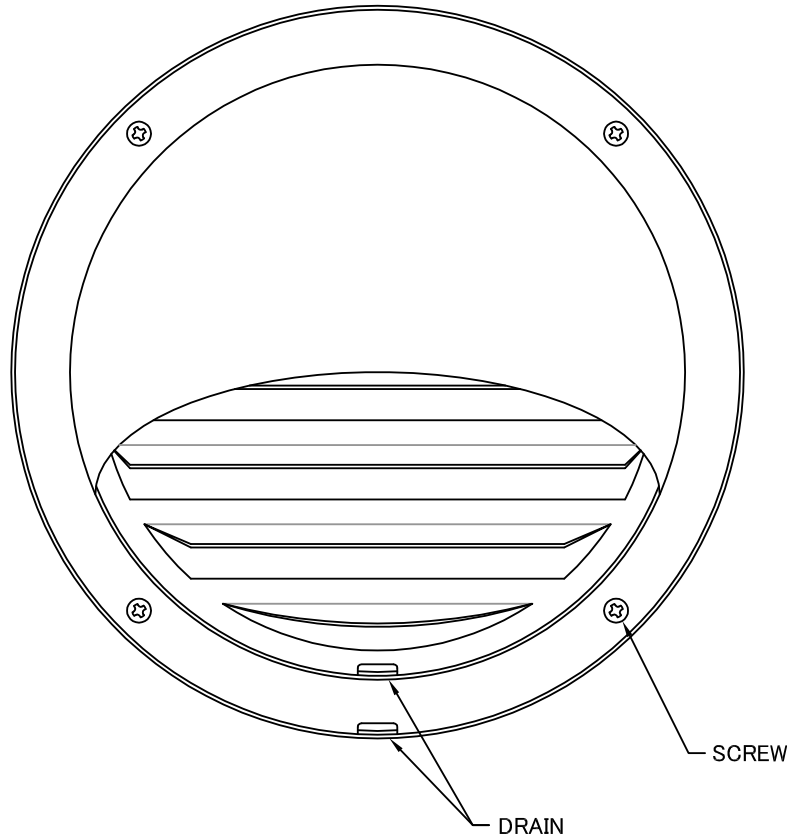


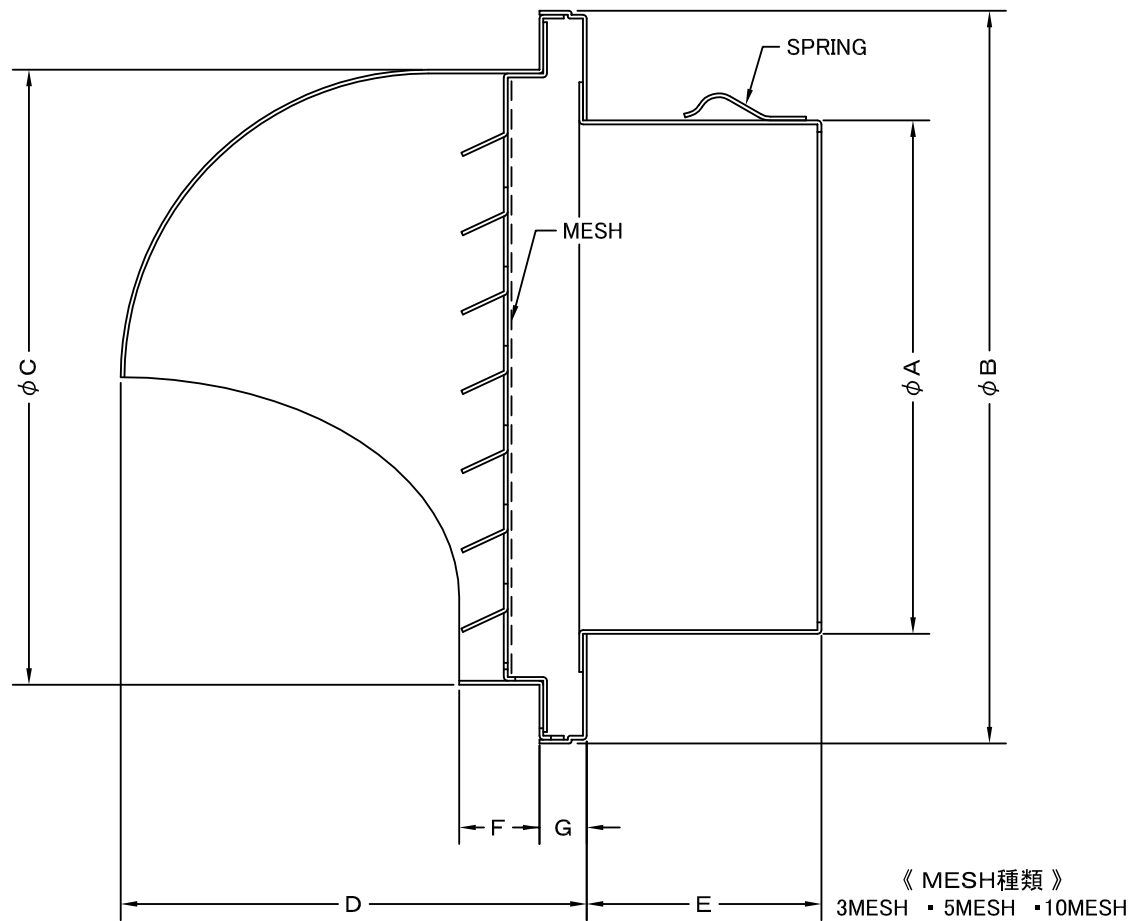
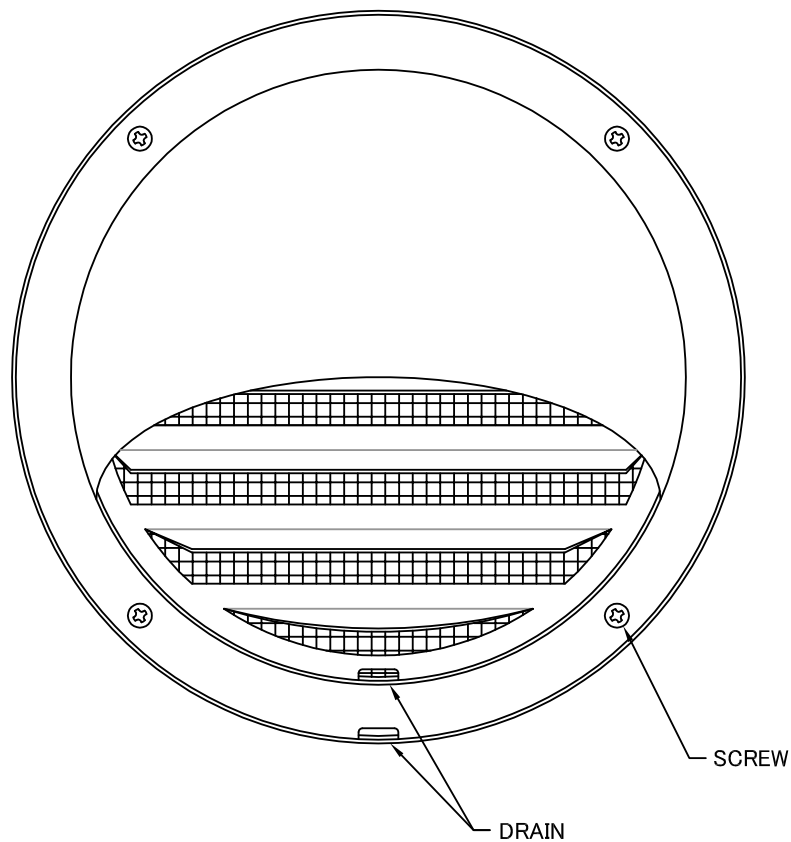
TITLE



SIZE	A	B	C	D	E	F	G	DUCT SIZE	Q'TTY
AFZ 100SBL	97	157	130	102	55	20	17	# 4(ϕ 100)	
AFZ 125SBL	122	208	180	131	55	20	20	# 5(ϕ 125)	
AFZ 150SBL	147	208	180	131	60	20	20	# 6(ϕ 150)	
AFZ 175SBL	170	274	240	161	65	20	20	# 7(ϕ 175)	
AFZ 200SBL	197	274	240	161	80	20	20	# 8(ϕ 200)	

材質	SUS 304 , 0. 5t	
表面仕上	シルバー焼付塗装仕上げ	
図面名称	ステンレス製低圧損丸型セルフフード (フード脱着式・BL認定品)	型式 AFZ-SBL
承認	検図	製図
設計	尺度	FREE
H. T	I. T	S. M
K. N	作成日	2010.09.01
		図番
		BA027000A
		西邦工業株式会社
SEIHO		

TITLE



SIZE	A	B	C	D	E	F	G	DUCT SIZE	Q'TTY
AFZ 100SNBL	97	157	130	102	55	20	17	# 4(ϕ 100)	
AFZ 125SNBL	122	208	180	131	55	20	20	# 5(ϕ 125)	
AFZ 150SNBL	147	208	180	131	60	20	20	# 6(ϕ 150)	
AFZ 175SNBL	170	274	240	161	65	20	20	# 7(ϕ 175)	
AFZ 200SNBL	197	274	240	161	80	20	20	# 8(ϕ 200)	

材質	SUS 304 , 0. 5t	
表面仕上	シルバー焼付塗装仕上ゲ	
図面名称	ステンレス製金網付丸型セルフフード (低圧損型・フード脱着式・BL認定品)	型式 AFZ-SNBL
承認	検図	製図
H. T	I. T	S. M
		K. N
		尺 度 作 成 日
		FREE
		2010.09.01
		図 番
		BA027040A



SEIHO

西邦工業株式会社