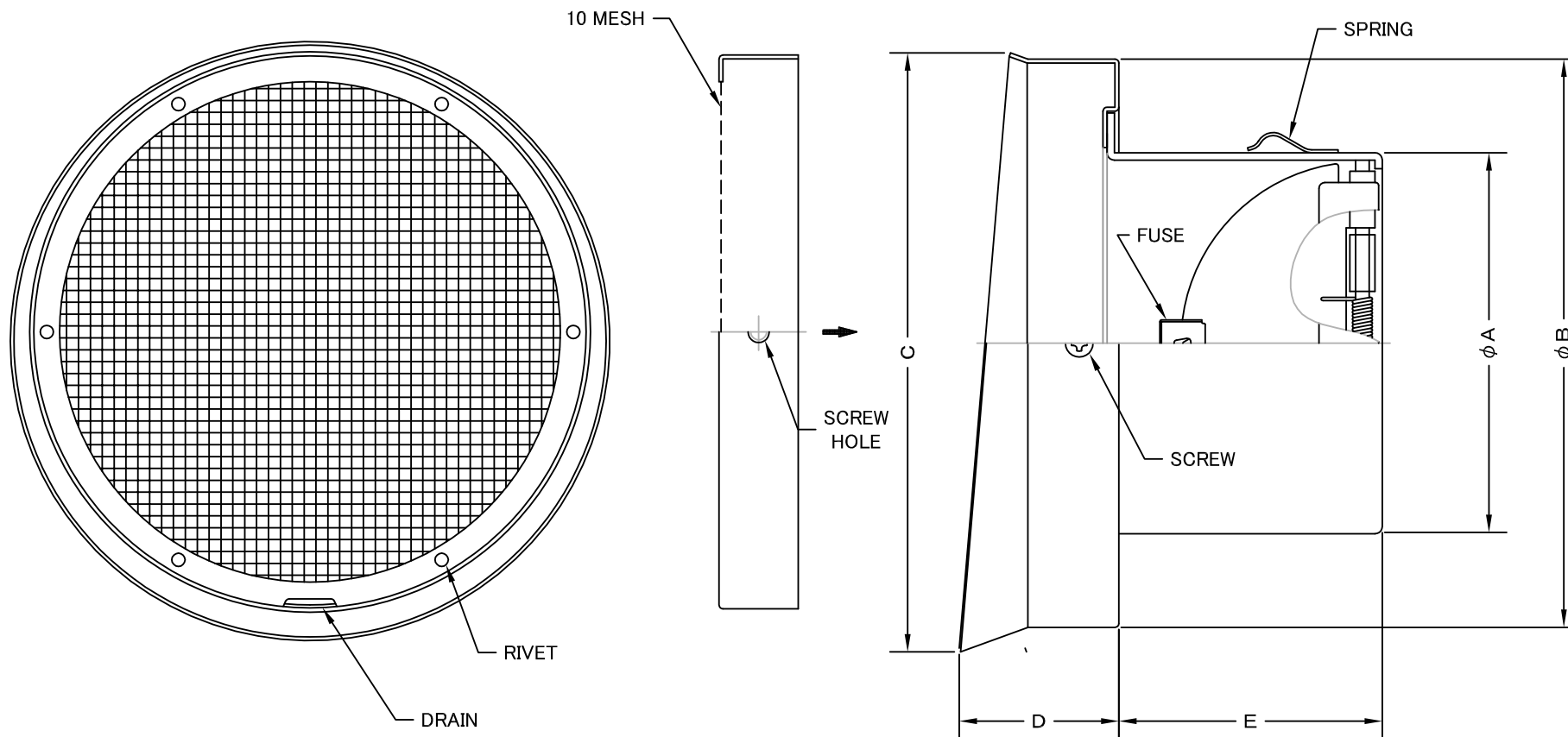


TITLE



SIZE	A	B	C	D	E	DUCT SIZE	Q'TTY
SND 100TSCBL	97	143	151	40	67	#4(φ100)	
SND 125TSCBL	122	168	176	40	83	#5(φ125)	
SND 150TSCBL	147	191	199	40	97	#6(φ150)	
SND 175TSCBL	172	234	247	43	107	#7(φ175)	
SND 200TSCBL	197	234	247	43	117	#8(φ200)	

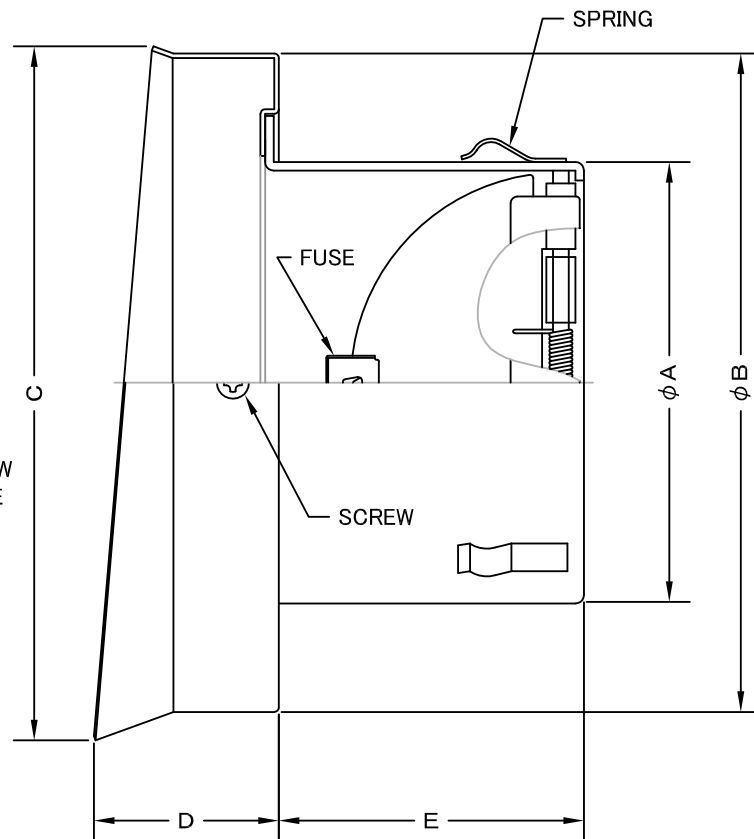
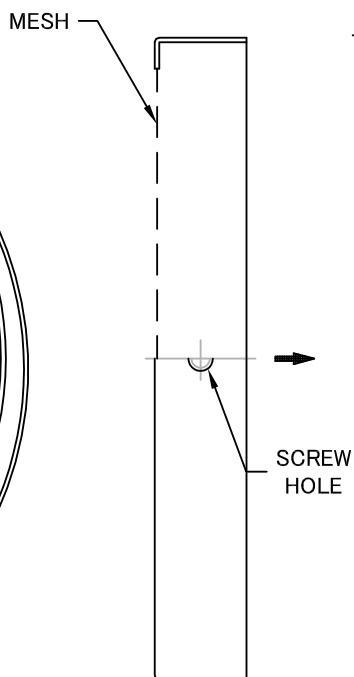
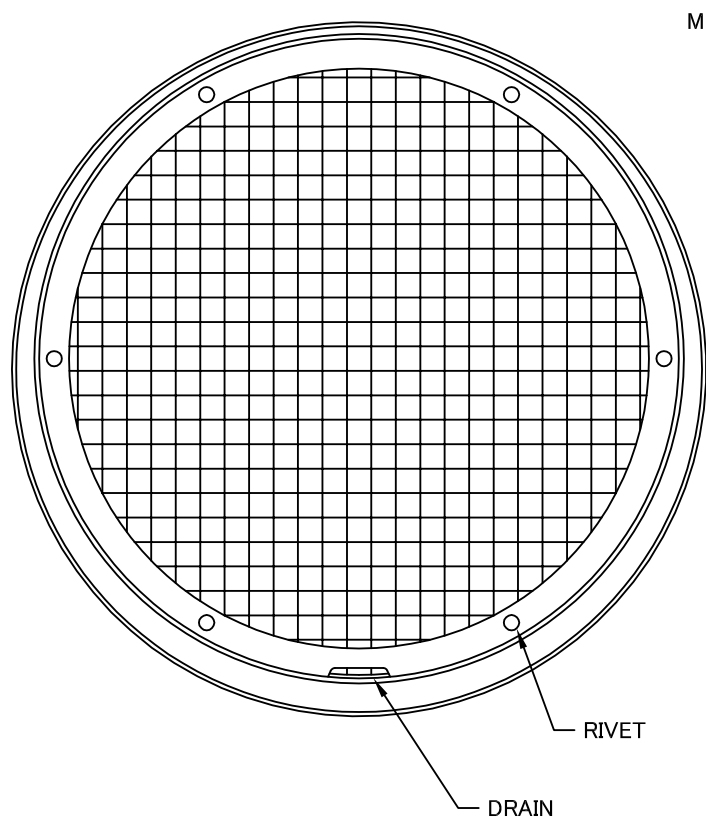
材 質	SUS 304 , 0. 5t (FD部 : SUS 304 , 1. 5t)						
表面仕上	シルバー焼付塗装仕上げ						
図面名称	ステンレス製FD付カセット水切型ベントキャップ (10メッシュ金網タイプ・BL認定品)					型式	SND-TSCBL
承認	検図	製図	設計	尺度	FREE	図番	BC015550A
H. T	I. T	S. M	K. N	作成日	2010.09.01		



SEIHO

西邦工業株式会社

TITLE



《 MESH種類 》
3MESH ・ 5MESH

SIZE	A	B	C	D	E	DUCT SIZE	Q'TTY
SND 100TSCBL	97	143	151	40	67	#4(φ100)	
SND 125TSCBL	122	168	176	40	83	#5(φ125)	
SND 150TSCBL	147	191	199	40	97	#6(φ150)	
SND 175TSCBL	172	234	247	43	107	#7(φ175)	
SND 200TSCBL	197	234	247	43	117	#8(φ200)	

材 質 SUS 304 , 0. 5t (FD部 : SUS 304 , 1. 5t)

表面仕上 シルバー焼付塗装仕上げ

図面名称 ステンレス製FD付カセット水切型ベントキャップ (オプション金網タイプ・BL認定品) 型式 SND-TSCBL < OP >

承認	検図	製図	設計	尺度	FREE	図番	BC015580A
H. T	I. T	S. M	K. N	作成日	2010.09.01		



西邦工業株式会社