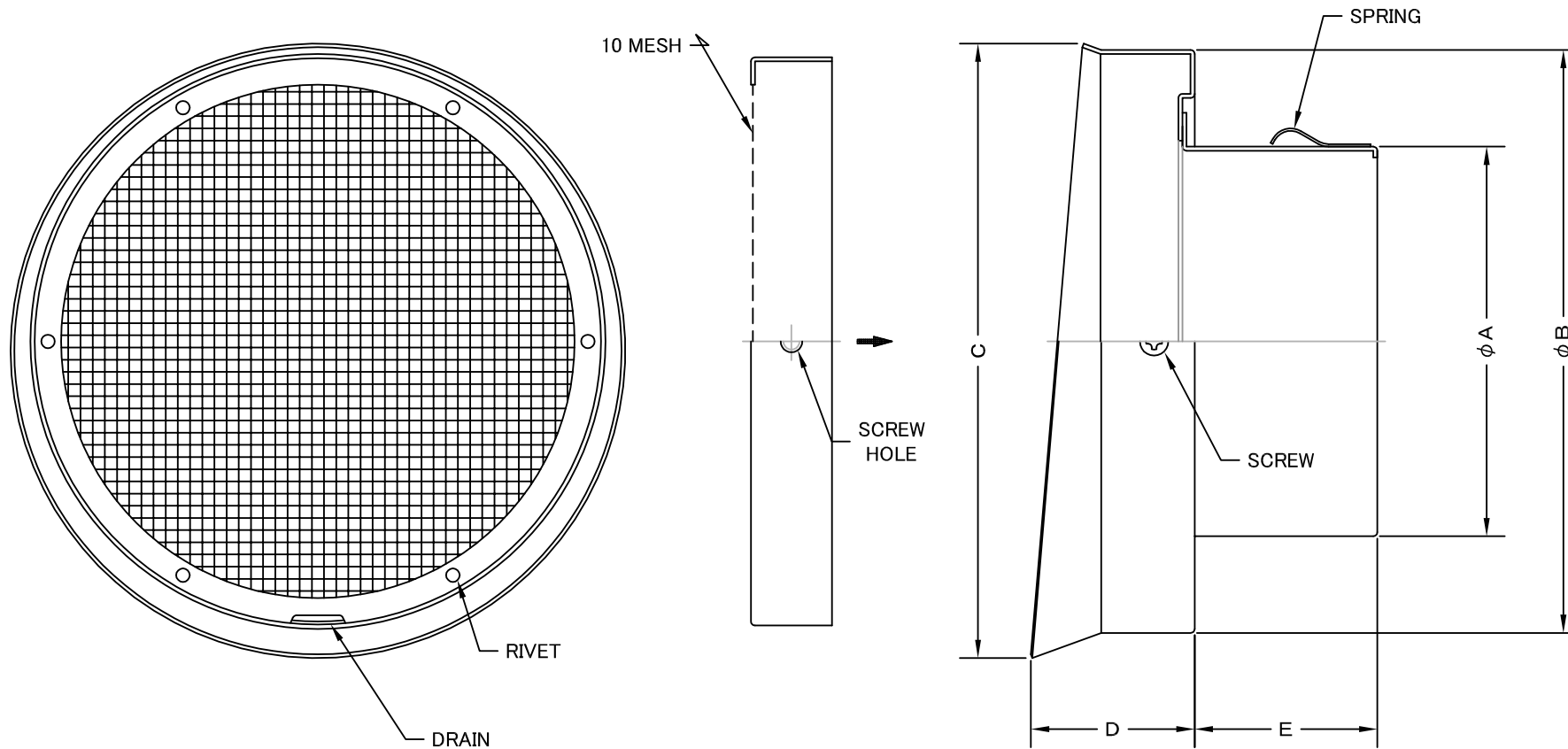


TITLE



SIZE	A	B	C	D	E	DUCT SIZE	Q'TTY
SN 75TSBL	72	143	151	40	52	#3(φ 75)	
SN 100TSBL	96	143	151	40	52	#4(φ 100)	
SN 125TSBL	121	168	176	40	52	#5(φ 125)	
SN 150TSBL	147	191	199	40	57	#6(φ 150)	
SN 175TSBL	170	234	247	43	62	#7(φ 175)	
SN 200TSBL	195	234	247	43	74	#8(φ 200)	

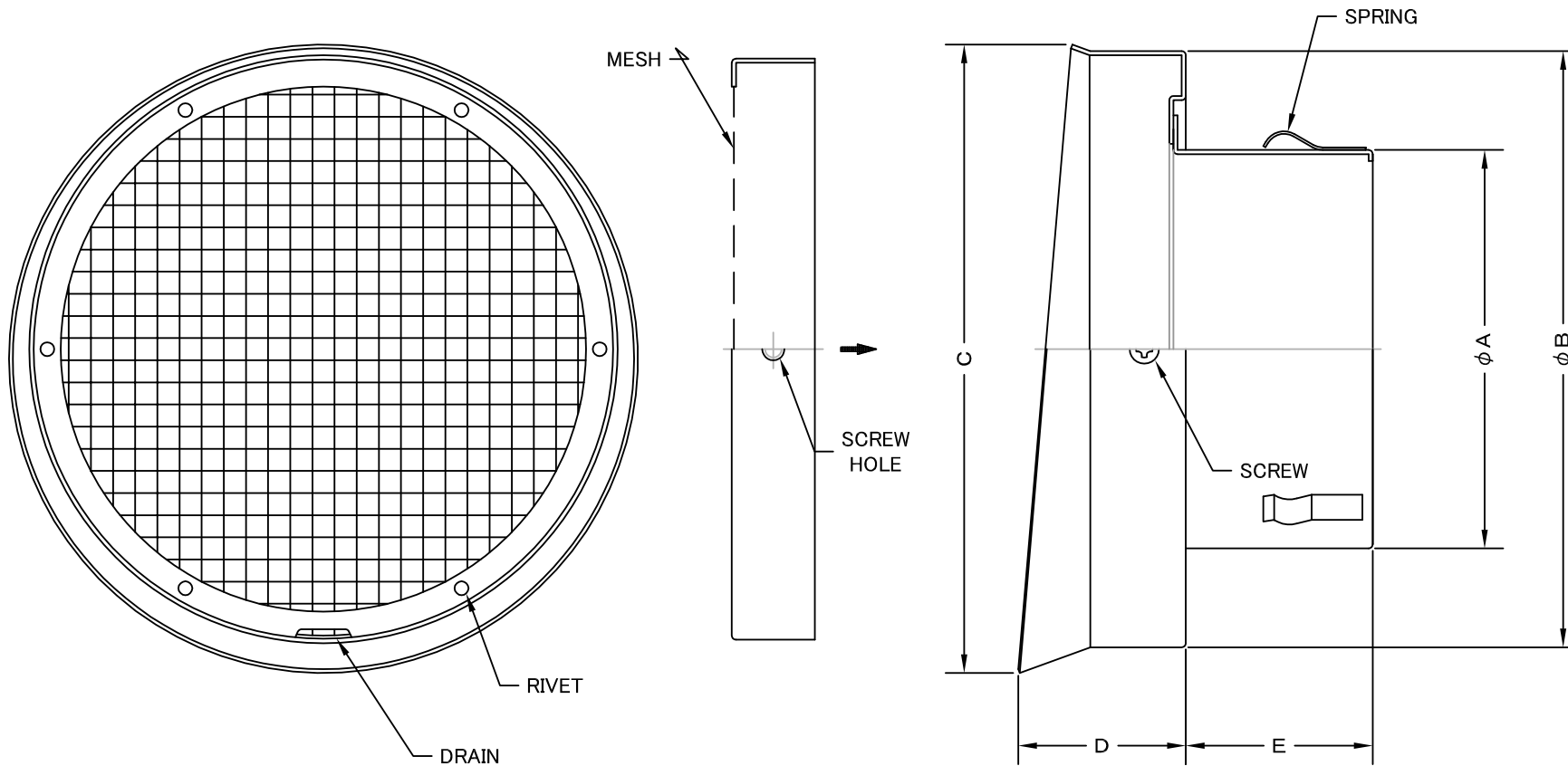
材質	SUS 304 , 0.5t						
表面仕上	シルバー焼付塗装仕上げ						
図面名称	ステンレス製カセット水切型VENTキャップ (10メッシュ金網タイプ・BL認定品)					型式	SN-TSBL
	承認	検図	製図	設計	尺度	FREE	図番 BA015050A
H. T	I. T	S. M	K. N	作成日	2010.09.01		



SEIHO

西邦工業株式会社

TITLE



《 MESH種類 》
3MESH ・ 5MESH

SIZE	A	B	C	D	E	DUCT SIZE	Q'TTY
SN 75TSBL	72	143	151	40	52	#3(φ 75)	
SN 100TSBL	96	143	151	40	52	#4(φ 100)	
SN 125TSBL	121	168	176	40	52	#5(φ 125)	
SN 150TSBL	147	191	199	40	57	#6(φ 150)	
SN 175TSBL	170	234	247	43	62	#7(φ 175)	
SN 200TSBL	195	234	247	43	74	#8(φ 200)	

材質	SUS 304 , 0.5t						
表面仕上	シルバー焼付塗装仕上ゲ						
図面名称	ステンレス製カセット水切型VENTキャップ (オプション金網タイプ・BL認定品)					型式	SN-TSBL < OP >
	承認	検図	製図	設計	尺度	FREE	図番 BA015080A
H. T	I. T	S. M	K. N	作成日	2010.09.01		



SEIHO

西邦工業株式会社