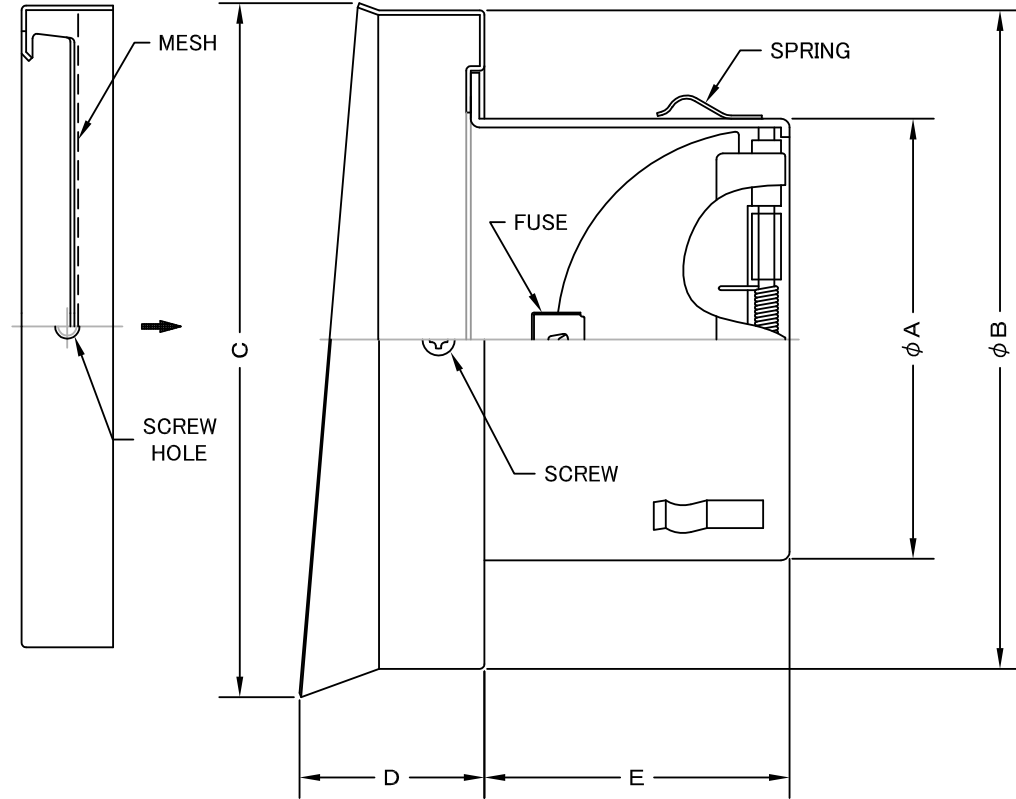
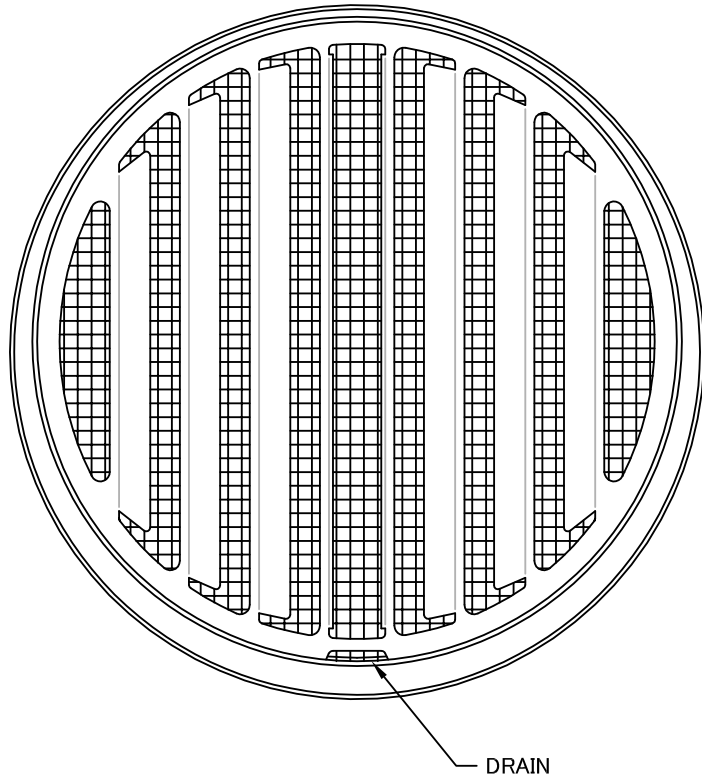


TITLE



《 MESH種類 》
3MESH ・ 5MESH ・ 10MESH

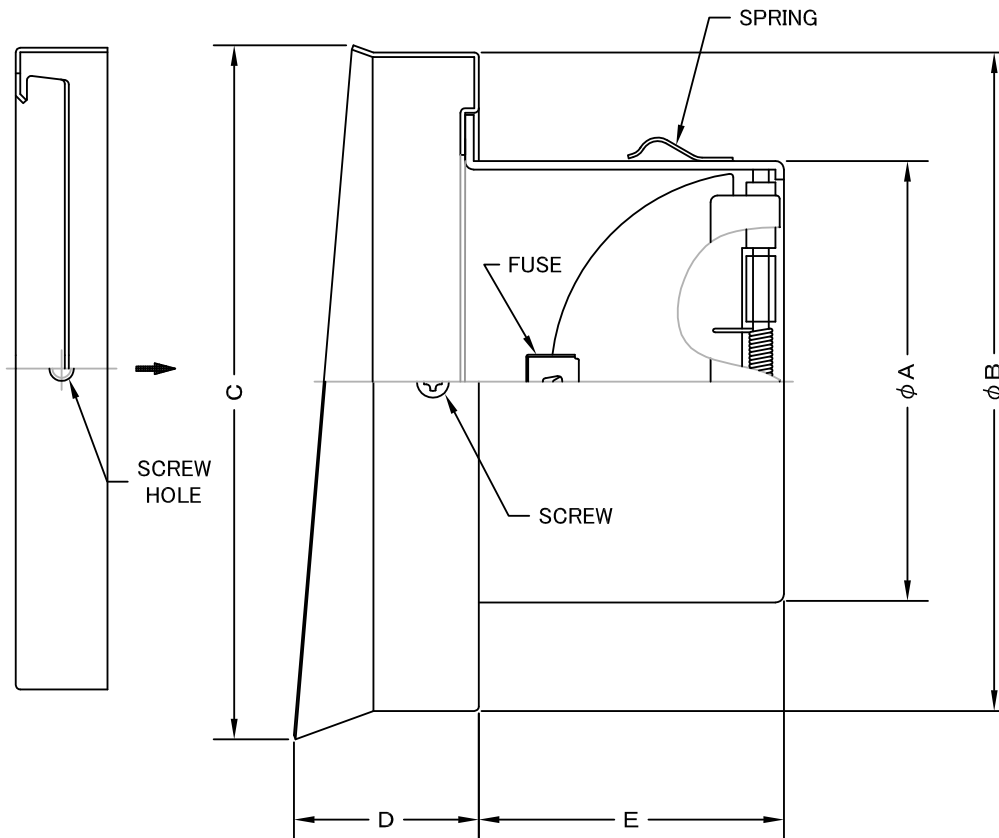
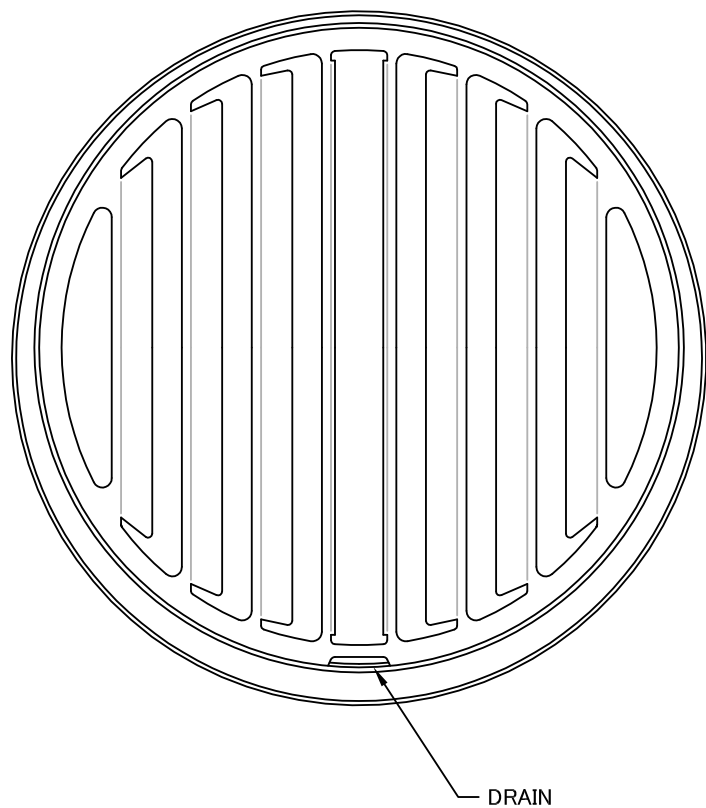
| SIZE | A | B | C | D | E | DUCT SIZE | Q'TTY |
|---------------|-----|-----|-----|----|----|-----------|-------|
| STD 100TSCNBL | 97 | 143 | 151 | 40 | 67 | #4(φ100) | |
| STD 125TSCNBL | 122 | 168 | 176 | 40 | 83 | #5(φ125) | |
| STD 150TSCNBL | 147 | 191 | 199 | 40 | 97 | #6(φ150) | |

| | | | | | | | |
|------|--|------|------|-----|------------|----|------------|
| 材 質 | SUS 304 , 0. 5t (FD部 : SUS 304 , 1. 5t) | | | | | | |
| 表面仕上 | シルバー焼付塗装仕上げ | | | | | | |
| 図面名称 | ステンレス製金網付FD付カセット水切型ベントキャップ (左右吹タイプ・BL認定品) | | | | | 型式 | STD-TSCNBL |
| 承認 | 検図 | 製図 | 設計 | 尺度 | FREE | 図番 | BC016540A |
| H. T | I. T | S. M | K. N | 作成日 | 2010.09.01 | | |



西邦工業株式会社

TITLE



| SIZE | A | B | C | D | E | DUCT SIZE | Q'TTY |
|--------------|-----|-----|-----|----|----|------------|-------|
| STD 100TSCBL | 97 | 143 | 151 | 40 | 67 | #4 (φ 100) | |
| STD 125TSCBL | 122 | 168 | 176 | 40 | 83 | #5 (φ 125) | |
| STD 150TSCBL | 147 | 191 | 199 | 40 | 97 | #6 (φ 150) | |

| | | | | | | | |
|------|---|------|------|-----|------------|----|-----------|
| 材 質 | SUS 304 , 0. 5t (FD部 : SUS 304 , 1. 5t) | | | | | | |
| 表面仕上 | シルバー焼付塗装仕上げ | | | | | | |
| 図面名称 | ステンレス製FD付カセット水切型ベントキャップ (左右吹タイプ・BL認定品) | | | | | 型式 | STD-TSCBL |
| 承認 | 検図 | 製図 | 設計 | 尺度 | FREE | 図番 | BC016500A |
| H. T | I. T | S. M | K. N | 作成日 | 2010.09.01 | | |



西邦工業株式会社