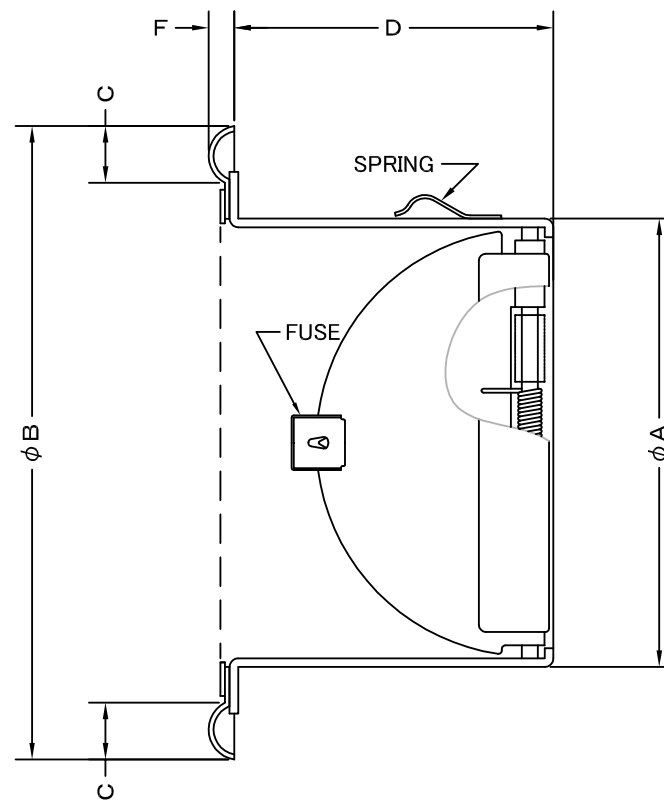
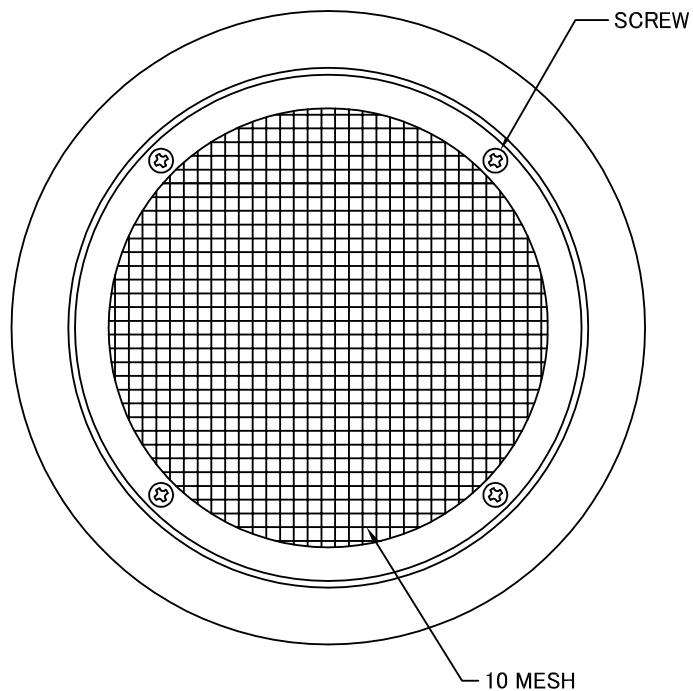


TITLE



SIZE	A	B	C	D	F	DUCT SIZE	Q'TTY
SND 100SCBL	97	145	15	67	8	#4(ϕ 100)	
SND 125SCBL	122	169	15	83	8	#5(ϕ 125)	
SND 150SCBL	147	203	20	97	8	#6(ϕ 150)	
SND 175SCBL	172	228	20	107	8	#7(ϕ 175)	
SND 200SCBL	197	254	20	117	8	#8(ϕ 200)	

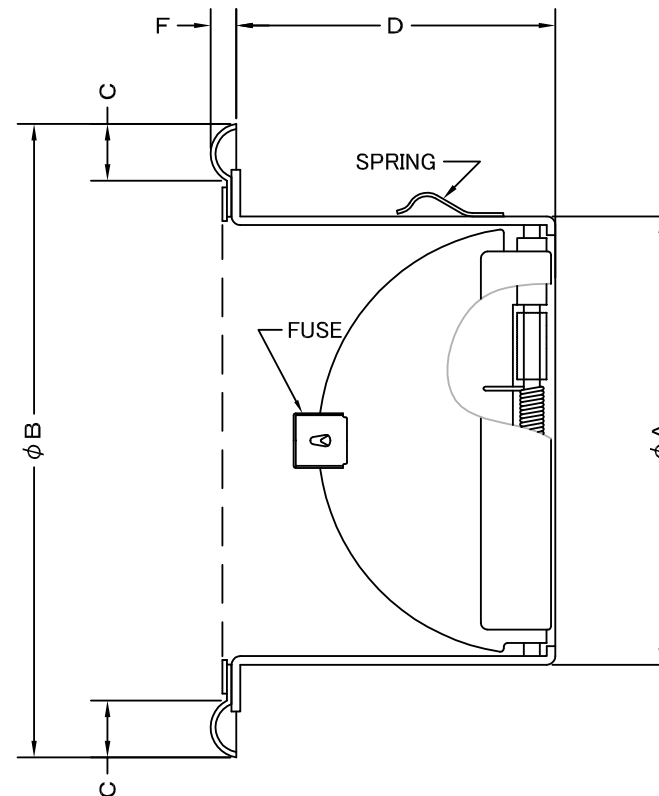
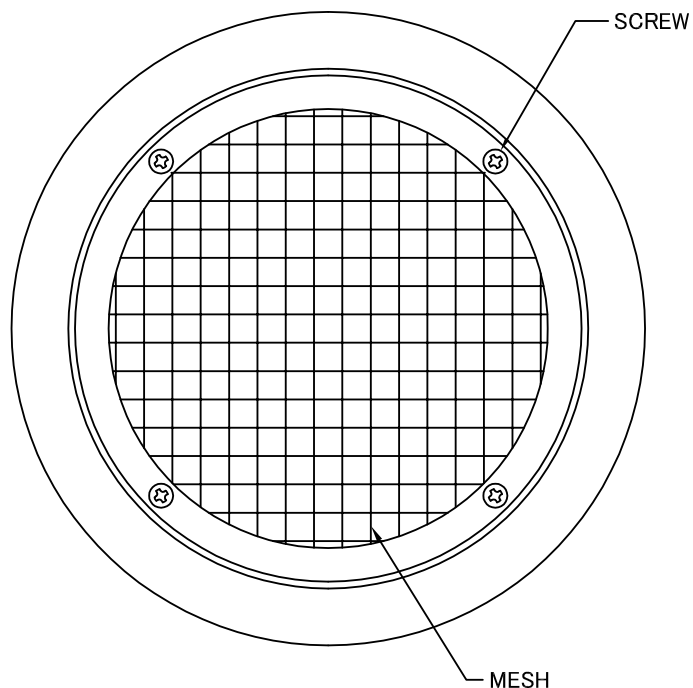
材質	SUS 304 , 0. 5t (FD部 : SUS304 , 1. 5t)						
表面仕上	シルバー焼付塗装仕上ゲ						
図面名称	ステンレス製FD付平型ベントキャップ (10メッシュ金網タイプ・BL認定品)					型式	SND-SCBL
	承認	検図	製図	設計	尺度	FREE	図番 BC010550S
H. T	I. T	S. M	K. N	作成日	2010.09.01		



SEIHO

西邦工業株式会社

TITLE



《 MESH種類 》
3MESH ・ 5MESH

SIZE	A	B	C	D	F	DUCT SIZE	Q'TTY
SND 100SCBL	97	145	15	67	8	# 4(φ 100)	
SND 125SCBL	122	169	15	83	8	# 5(φ 125)	
SND 150SCBL	147	203	20	97	8	# 6(φ 150)	
SND 175SCBL	172	228	20	107	8	# 7(φ 175)	
SND 200SCBL	197	254	20	117	8	# 8(φ 200)	

材 質	SUS 304 , 0. 5t (FD部 : SUS304 , 1. 5t)						
表面仕上	シルバー焼付塗装仕上ゲ						
図面名称	ステンレス製FD付平型ベントキャップ (オプション金網タイプ・BL認定品)					型式	SND-SCBL <OP>
承認	検図	製図	設計	尺度	FREE	図番	BC010580S
H. T	I. T	S. M	K. N	作成日	2010.09.01		
				<h1>西邦工業株式会社</h1>			