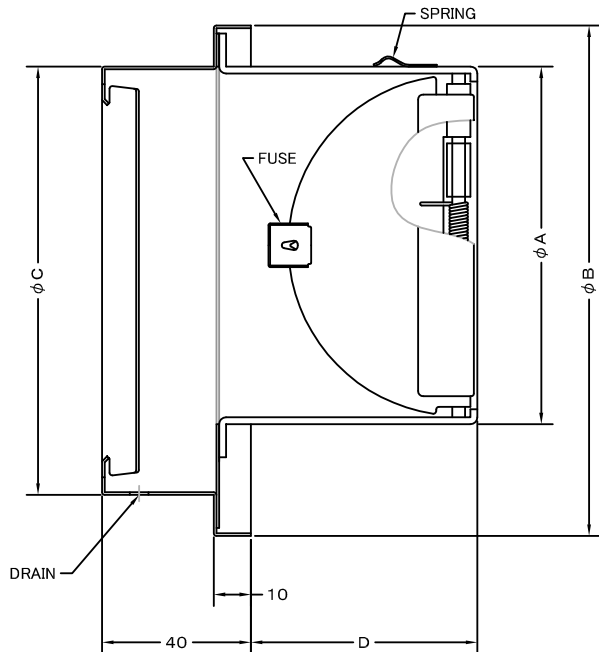
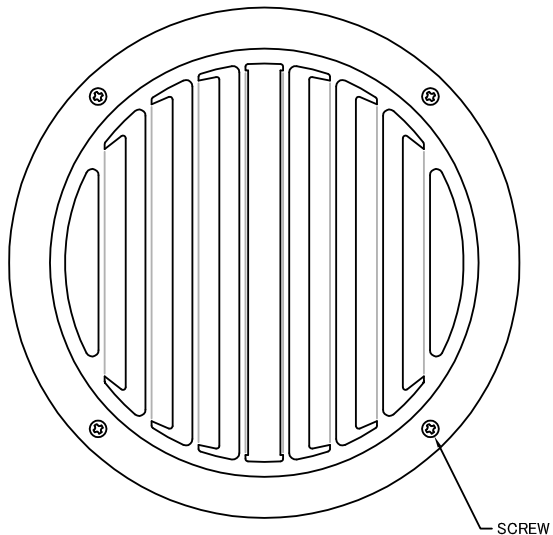


TITLE



SIZE	A	B	C	D	DUCT SIZE	Q'TTY
STD 100FHSCBL	97	137	115	62	# 4(φ 100)	
STD 125FHSCBL	122	164	140	78	# 5(φ 125)	
STD 150FHSCBL	147	190	165	92	# 6(φ 150)	

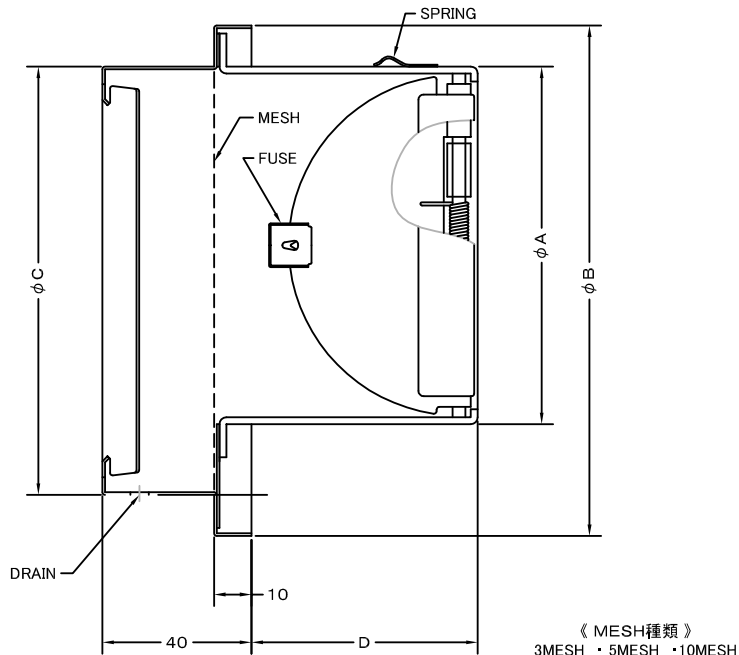
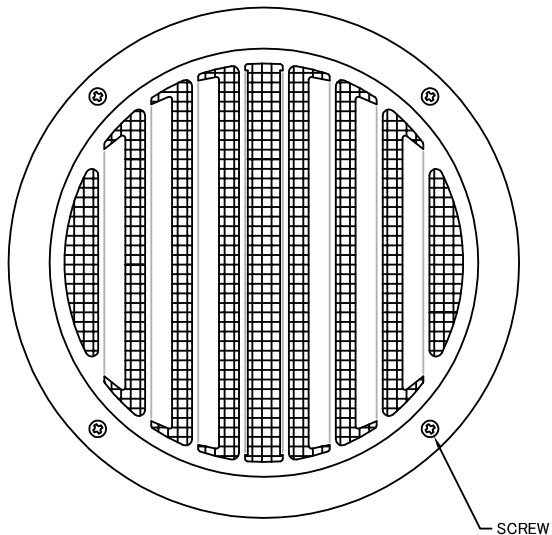
材 質	SUS 304 , 0. 5t (FD部 : SUS 304 , 1. 5t)					
表面仕上	シルバー焼付塗装仕上げ					
図面名称	ステンレス製FD付厚型ベントキャップ (左右吹き・偏芯タイプ・BL認定品)					型式
						STD-FHSCBL
承認	検図	製図	設計	尺度	FREE	図番
H. T	I. T	S. M	K. N	特記日	2010.09.01	
						BC508500A



SEIHO

西邦工業株式会社

TITLE



《 MESH種類 》
3MESH ・ 5MESH ・ 10MESH

SIZE	A	B	C	D	DUCT SIZE	Q'TTY
STD 125FHSCNBL	122	164	140	78	# 5(ϕ 125)	
STD 150FHSCNBL	147	190	165	92	# 6(ϕ 150)	

材質	SUS 304 , 0. 5t (FD部 : SUS 304 , 1. 5t)						
表面仕上	シルバー焼付塗装仕上ゲ						
図面名称	ステンレス製金網付FD付厚型ベントキャップ (左右吹き・偏芯タイプ・BL認定品)					型式	STD-FHSCNBL
承認	検図	製図	設計	尺度	FREE	図番	BC508540A
H. T	I. T	S. M	K. N	作図日	2010.09.01		



SEIHO

西邦工業株式会社