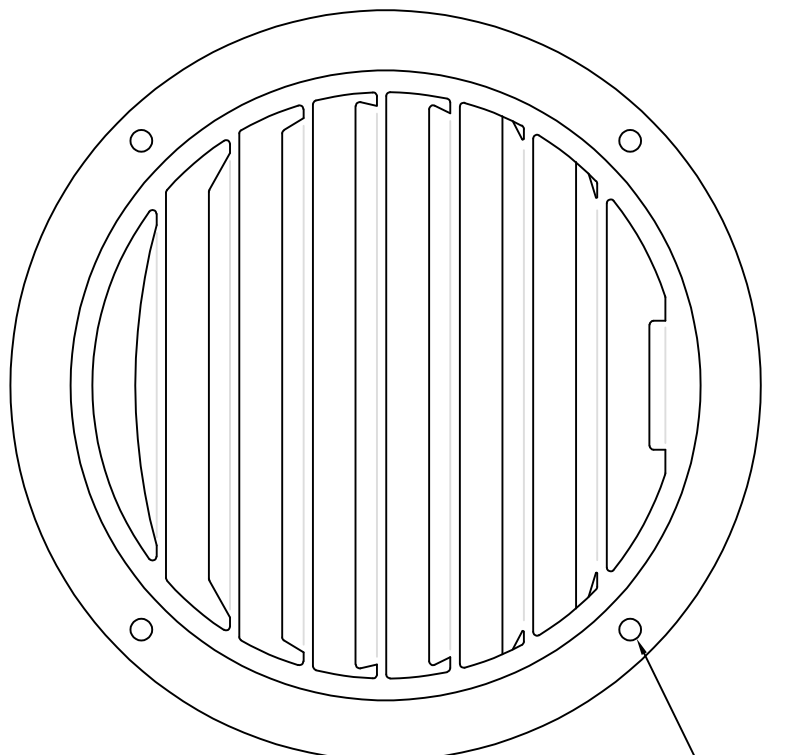
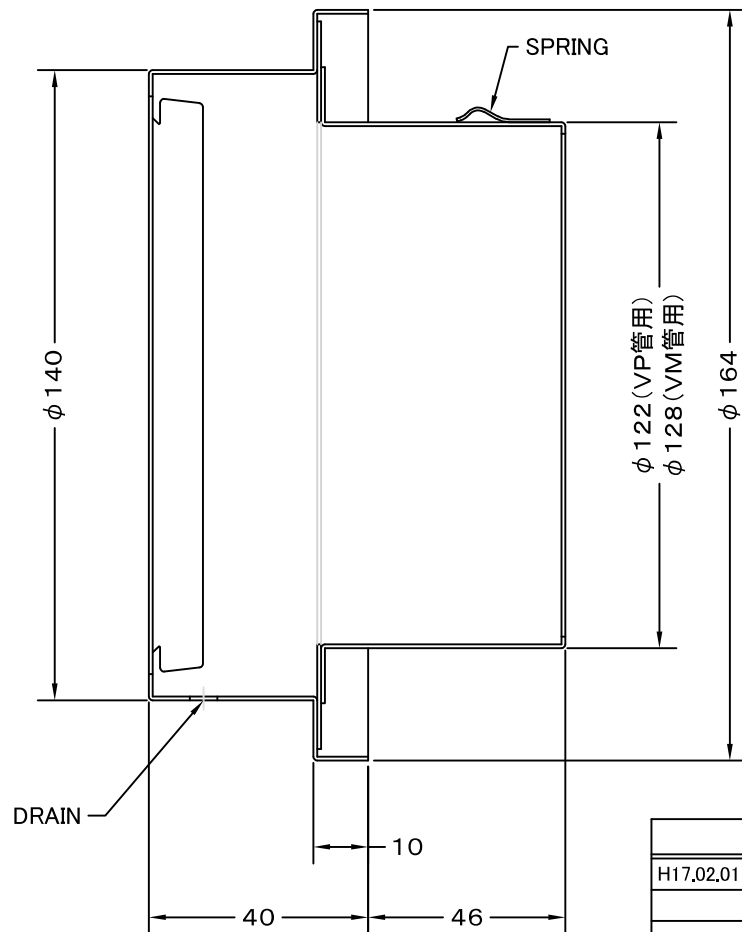
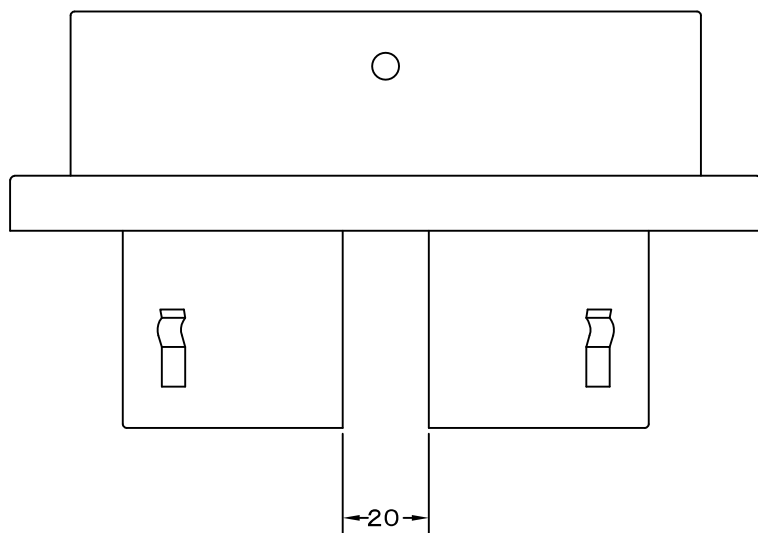


TITLE



風吹出シ方向

RIVET



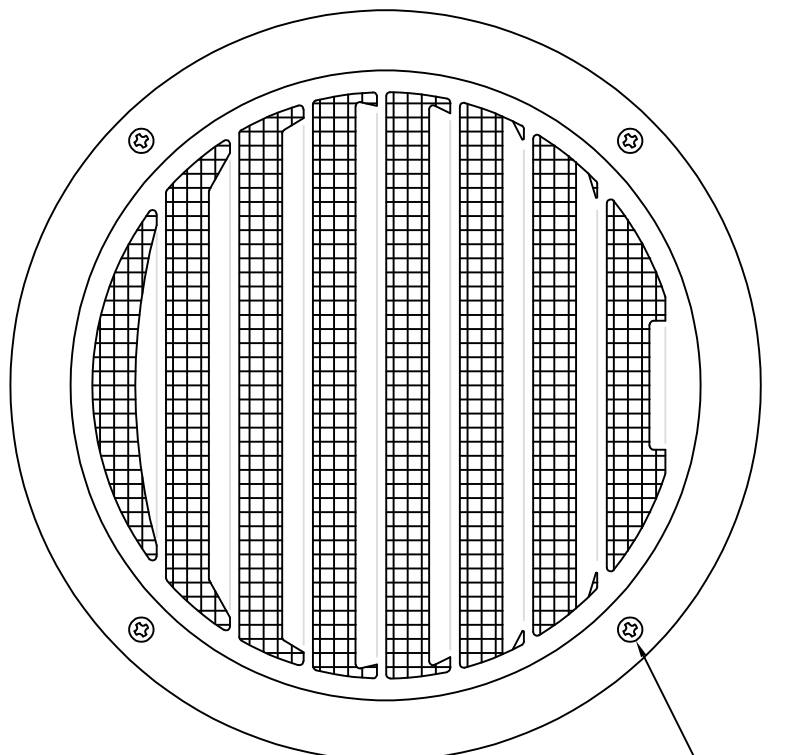
変更履歴		
H17.02.01	A	図番変更(316304)

材 質	SUS 304 , 0. 5t					
表面仕上	シルバー焼付塗装仕上げ					
図面名称	ステンレス製厚型ベントキャップ (右吹タイプ・二管路管用・BL認定品)		型式	STK 125FRSBL		
承認	検図	製図	設計	尺 度	FREE	
H. T	H. K	S. M	K. N	作 成 日	2005・10・01	
					図番	BA506007A



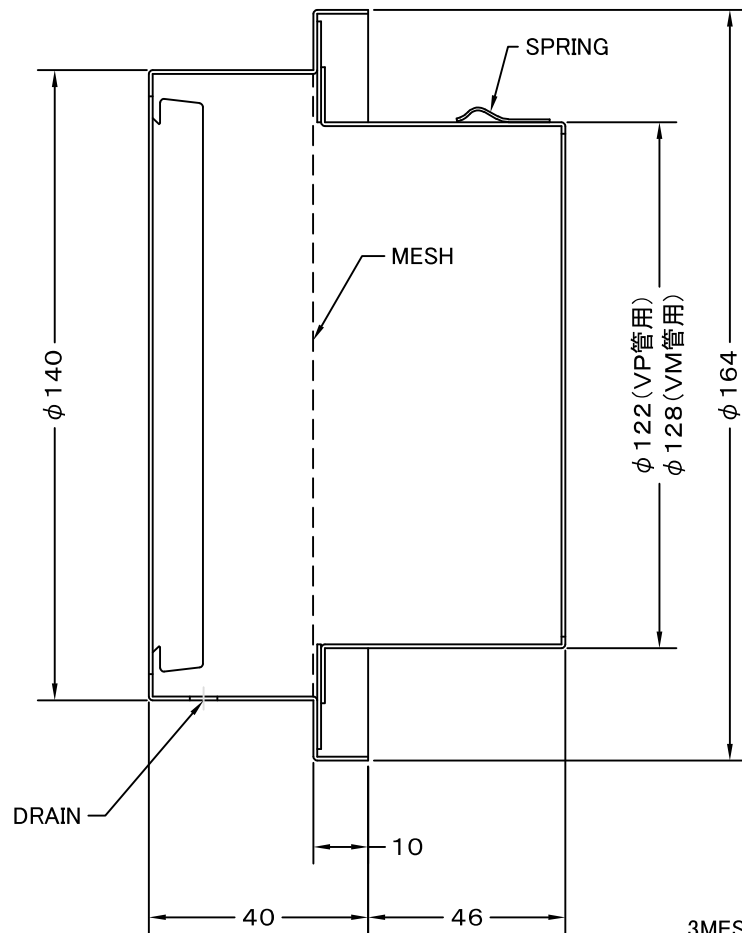
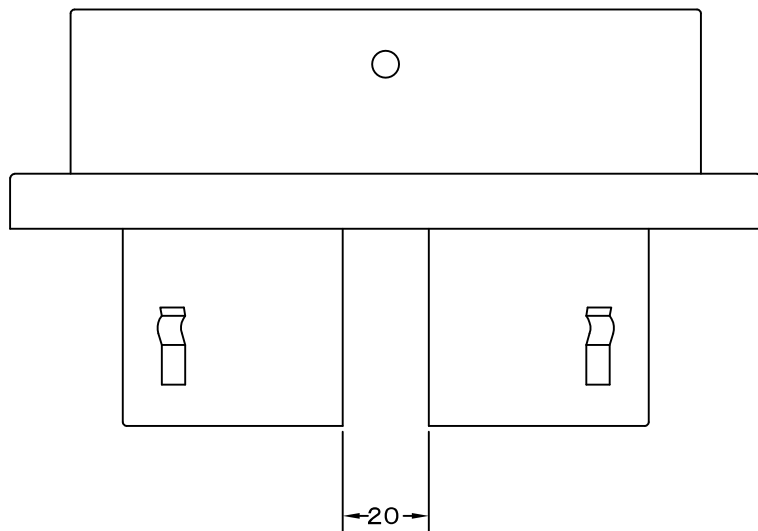
西邦工業株式会社

TITLE



風吹出シ方向

SCREW



《 MESH種類 》
3MESH ・ 5MESH ・ 10MESH

材 質	SUS 304 , 0. 5t					
表面仕上	シルバー焼付塗装仕上げ					
図面名称	ステンレス製金網付厚型ベントキャップ (右吹タイプ・二管路管用・BL認定品)		型式	STK 125FRSNBL		
承認	検図	製図	設計	尺 度	FREE	
H. T	H. K	S. M	K. N	作成日	2005・10・01	
					図番	BA506047A



西邦工業株式会社