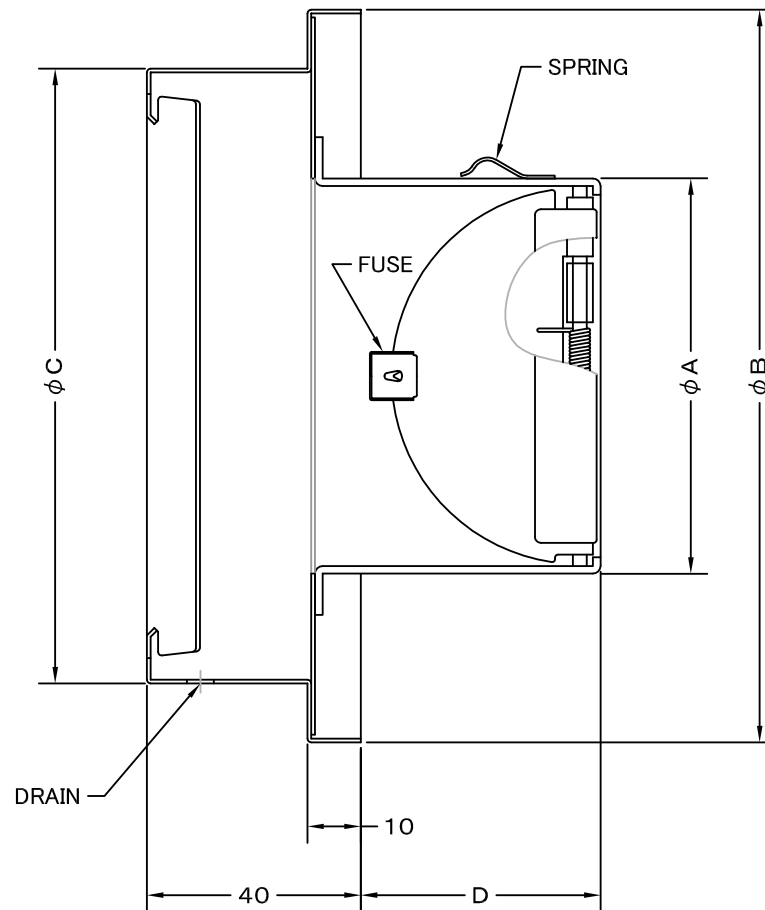
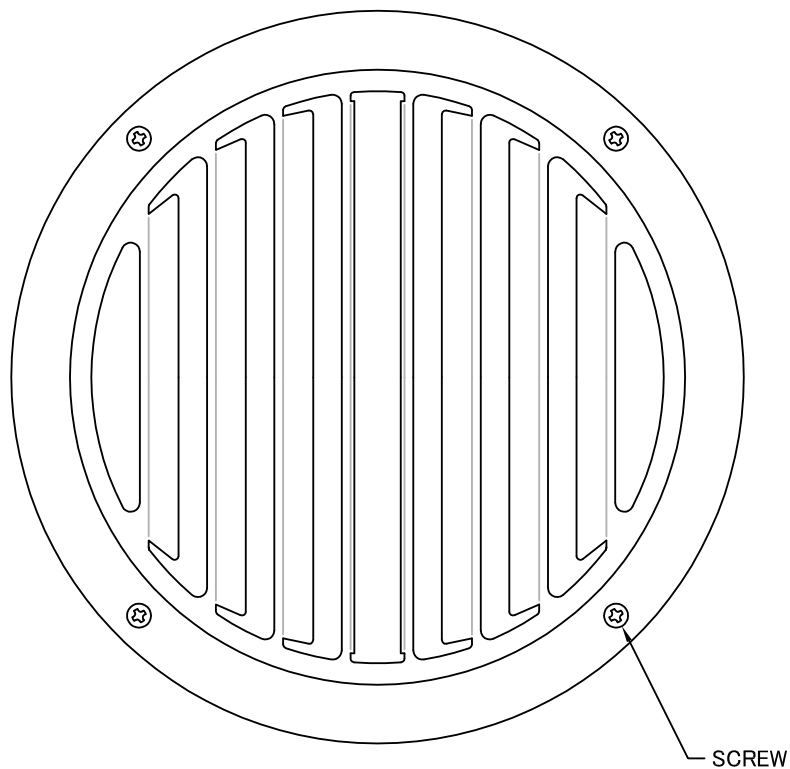


TITLE



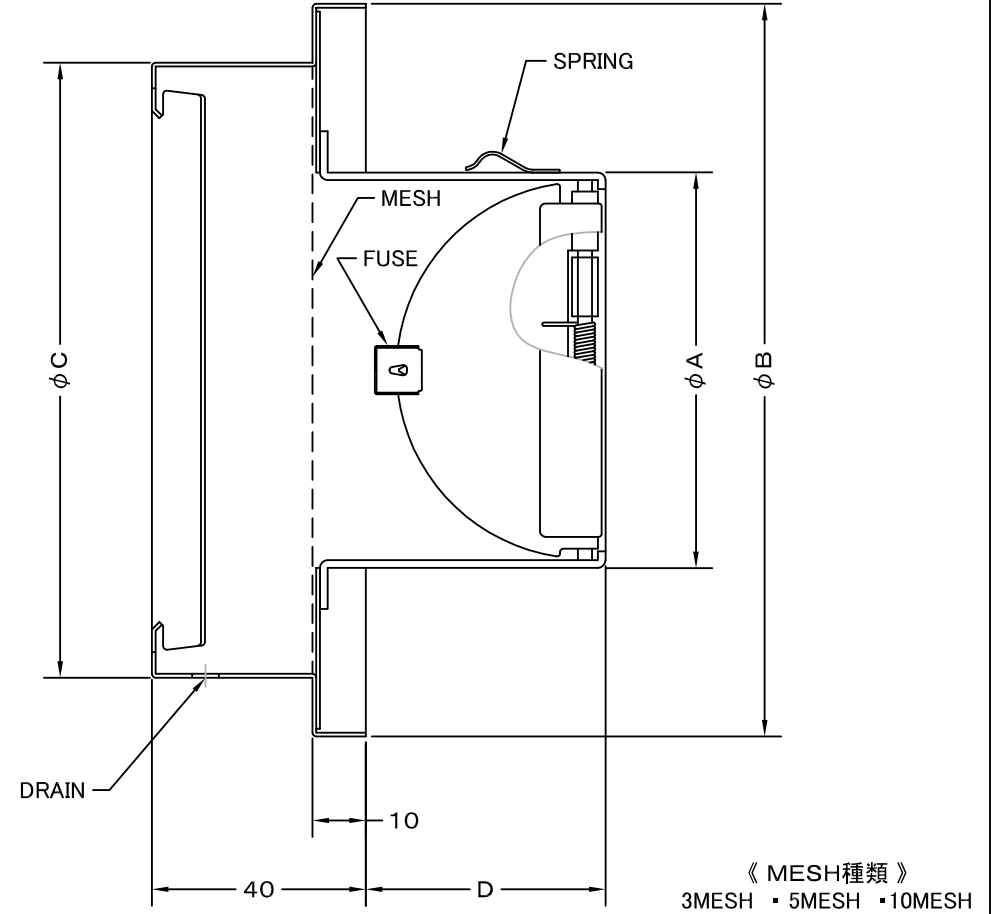
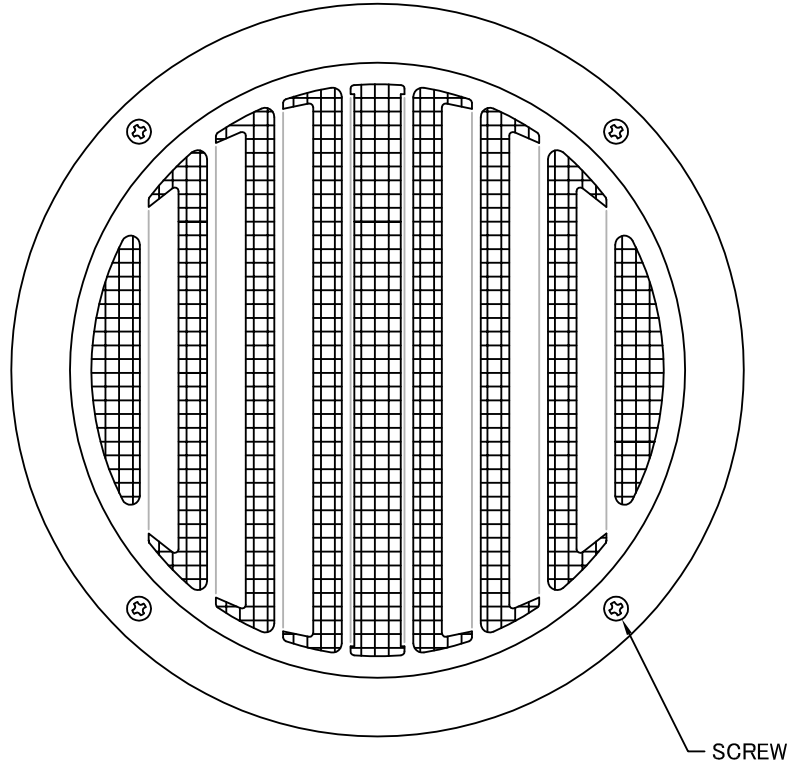
SIZE	A	B	C	D	DUCT SIZE	Q'TTY
STD 100ASCBL	97	164	140	62	# 4(ϕ 100)	
STD 125ASCBL	122	190	165	78	# 5(ϕ 125)	
STD 150ASCBL	147	213	189	92	# 6(ϕ 150)	

材質	SUS 304 , 0. 5t (FD部 : SUS 304 , 1. 5t)					
表面仕上	シルバー焼付塗装仕上げ					
図面名称	ステンレス製FD付低圧損厚型ベントキャップ (左右吹タイプ・BL認定品)					型式
						STD-ASCBL
承認	検図	製図	設計	尺度	FREE	図番
H. T	I. T	S. M	K. N	作成日	2010.09.01	
						BC006500A



西邦工業株式会社

TITLE



SIZE	A	B	C	D	DUCT SIZE	Q'TTY
STD 100ASCNBL	97	164	140	62	# 4(ϕ 100)	
STD 125ASCNBL	122	190	165	78	# 5(ϕ 125)	
STD 150ASCNBL	147	213	189	92	# 6(ϕ 150)	

材 質 SUS 304 , 0. 5t (FD部 : SUS 304 , 1. 5t)

表面仕上 シルバー焼付塗装仕上げ

図面名称 ステンレス製金網付FD付厚型ベントキャップ (低圧損型・左右吹タイプ・BL認定品) 型式 STD-ASCNBL

承認	検図	製図	設計	尺度	FREE	図番	BC006540A
H. T	I. T	S. M	K. N	作成日	2010.09.01		



SEIHO

西邦工業株式会社