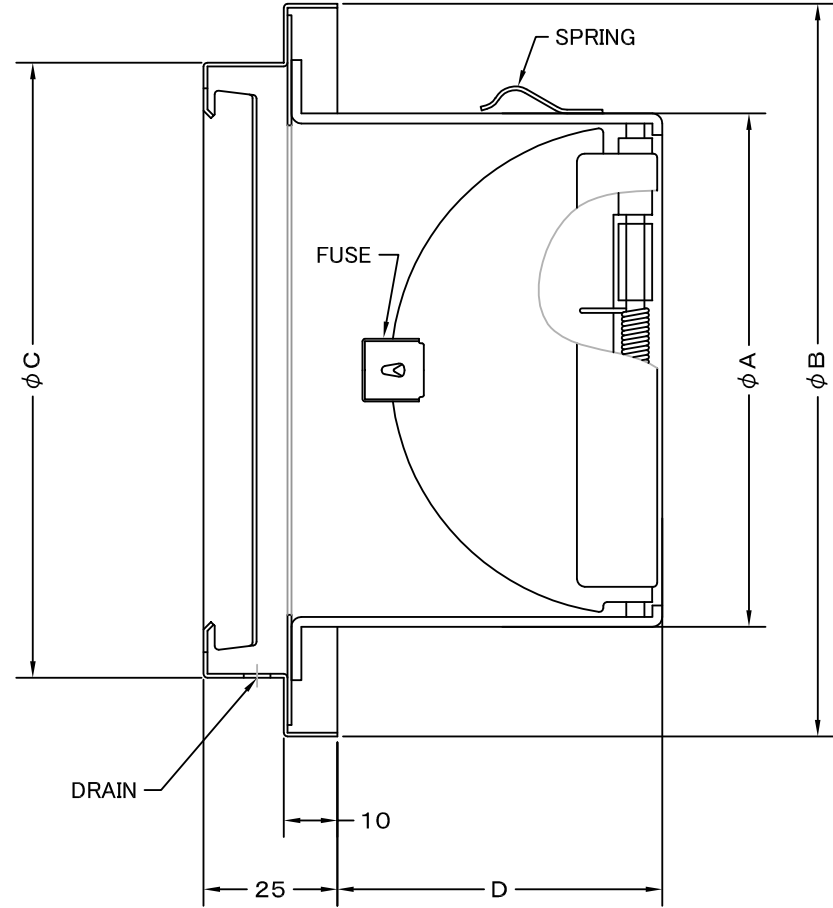
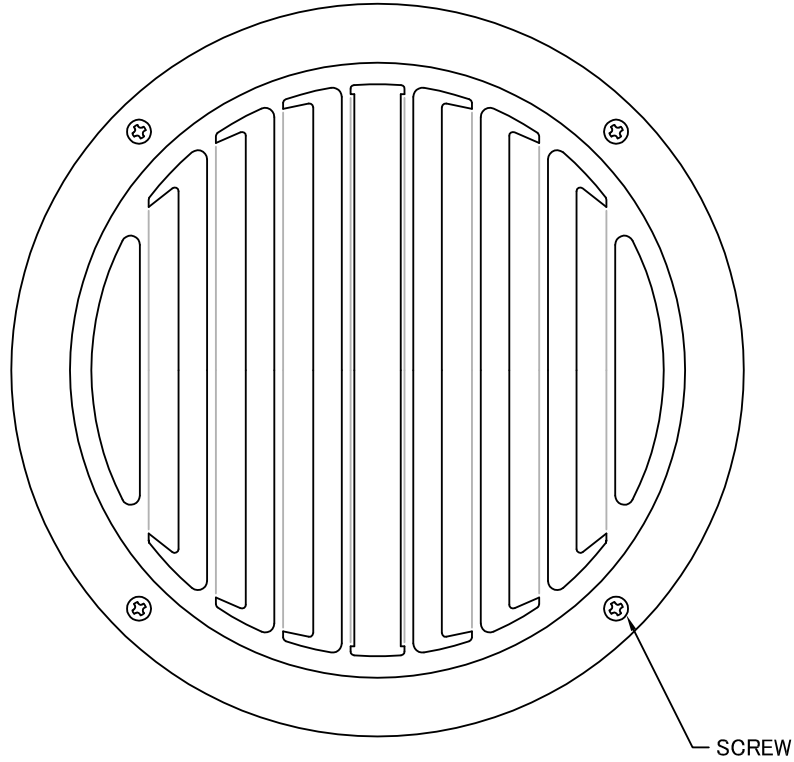


TITLE



SIZE	A	B	C	D	DUCT SIZE	Q'TTY
STD 100GSCBL	97	137	115	62	# 4(ϕ 100)	
STD 125GSCBL	122	164	140	78	# 5(ϕ 125)	
STD 150GSCBL	147	190	165	92	# 6(ϕ 150)	

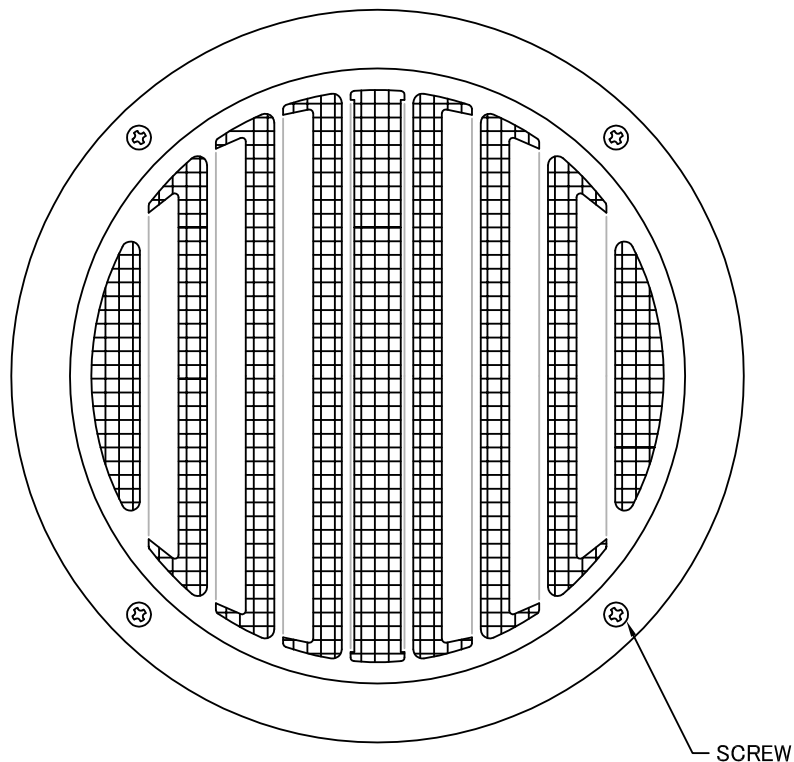
材 質	SUS 304 , 0. 5t (FD部 : SUS 304 , 1. 5t)					
表面仕上	シルバー焼付塗装仕上げ					
図面名称	ステンレス製FD付薄型ベントキャップ (左右吹タイプ・BL認定品)				型式	STD-GSCBL
承認	検図	製図	設計	尺度	FREE	図番 BC004500A
H. T	I. T	S. M	K. N	作成日	2010.09.01	



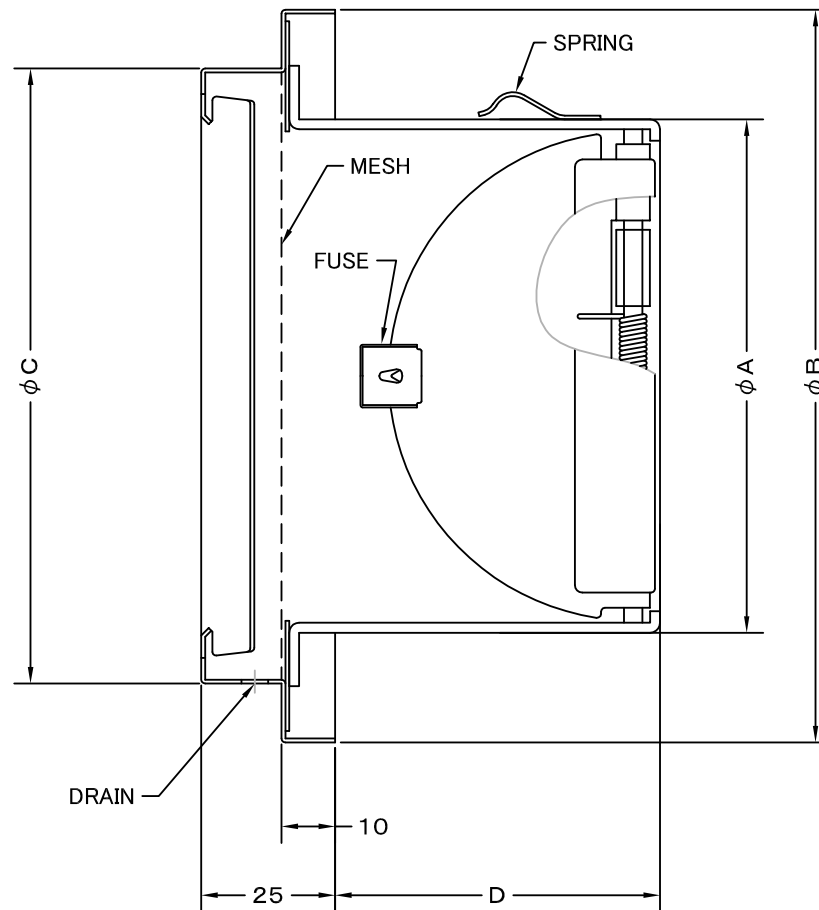
SEIHO

西邦工業株式会社

TITLE



SCREW



《 MESH種類 》
3MESH ・ 5MESH ・ 10MESH

SIZE	A	B	C	D	DUCT SIZE	Q'TTY
STD 100GSCNBL	97	137	115	62	# 4(φ 100)	
STD 125GSCNBL	122	164	140	78	# 5(φ 125)	
STD 150GSCNBL	147	190	165	92	# 6(φ 150)	

材 質	SUS 304 , 0. 5t (FD部 : SUS 304 , 1. 5t)					
表面仕上	シルバー焼付塗装仕上げ					
図面名称	ステンレス製金網付FD付薄型ベントキャップ (左右吹タイプ・BL認定品)				型式	STD-GSCNBL
承認	検図	製図	設計	尺度	FREE	図番 BC004540A
H. T	I. T	S. M	K. N	作成日	2010.09.01	



SEIHO

西邦工業株式会社