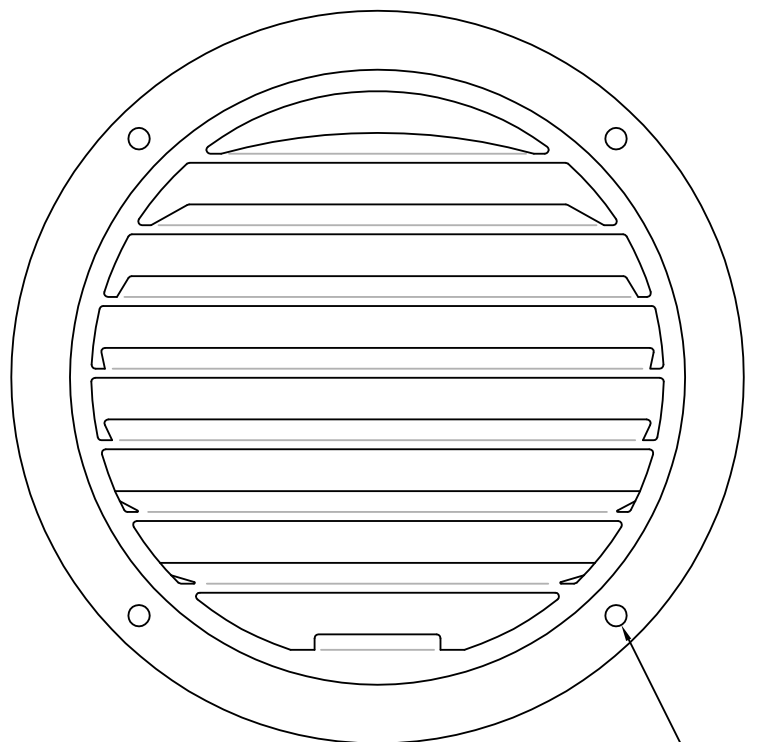
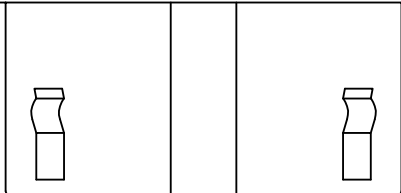
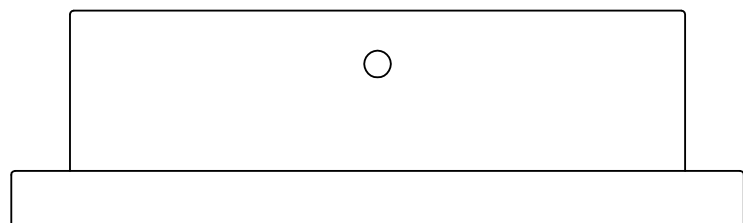


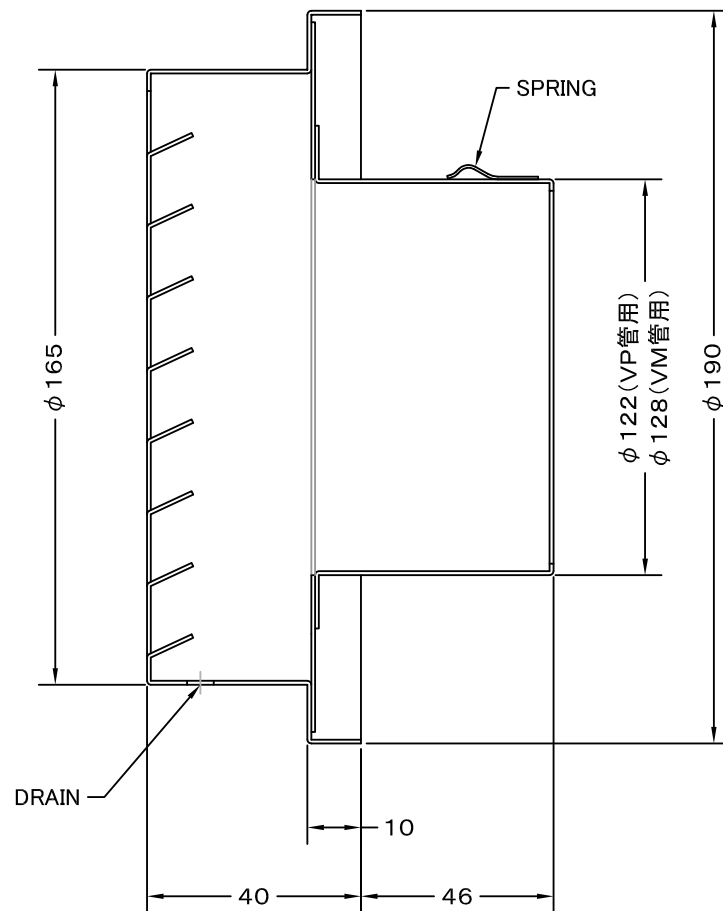
TITLE



RIVET



20



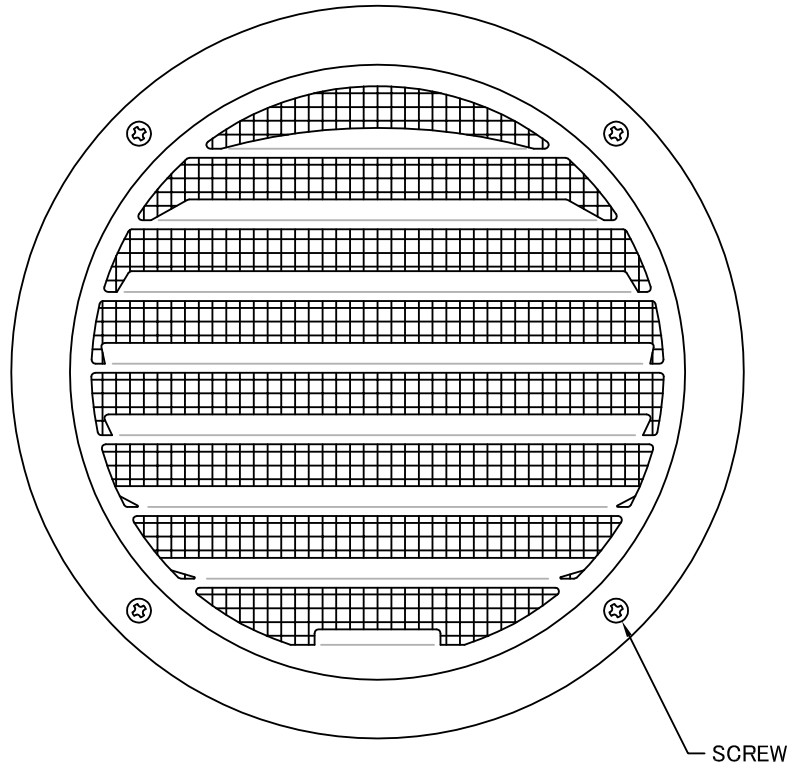
材質	SUS 304 , 0. 5t		
表面仕上	シルバー焼付塗装仕上げ		
図面名称	ステンレス製低圧損厚型ベントキャップ (二管路管用・BL認定品)	型式	SVK 125ASBL
承認	検図	製図	設計
H. T	I. T	S. M	K. N
尺 度		FREE	図 番
作成日		2010.09.01	
			BA003007A



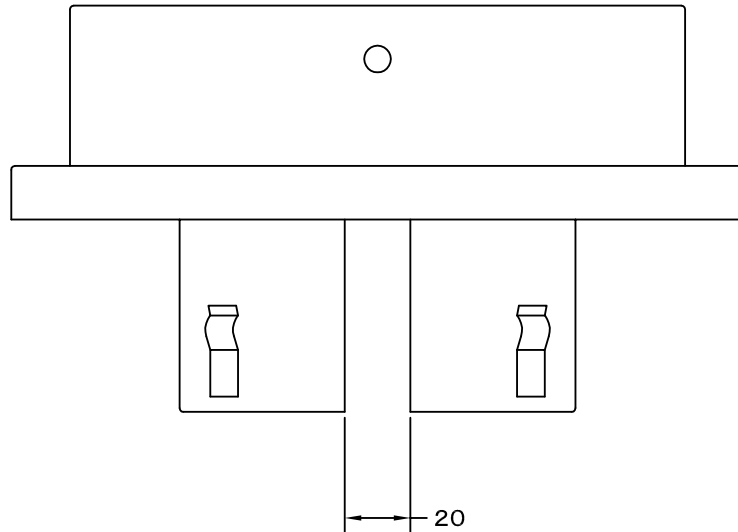
SEIHO

西邦工業株式会社

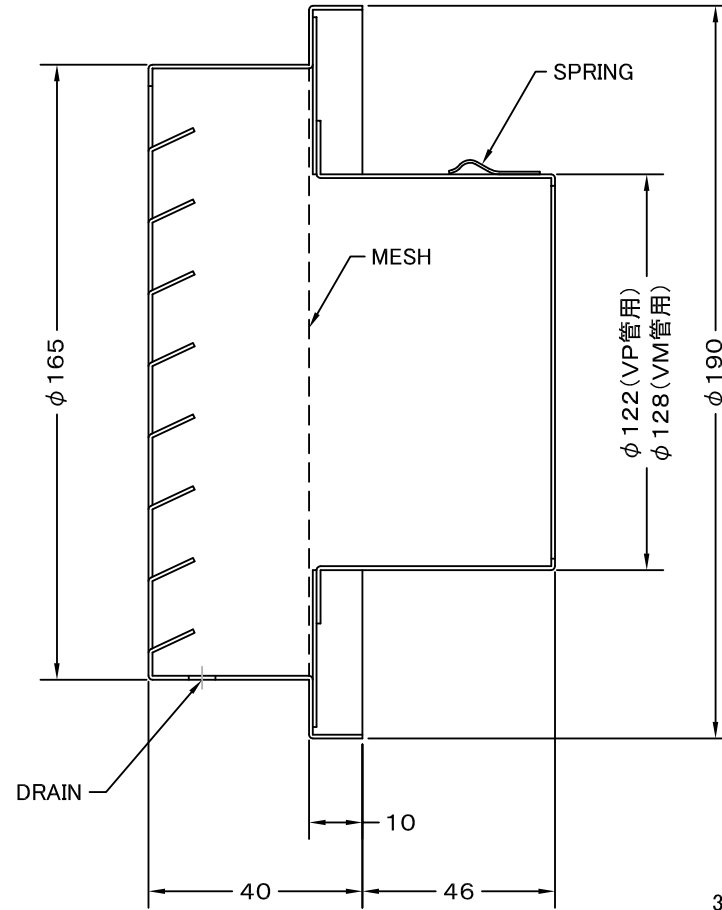
TITLE



SCREW



20



φ 165

SPRING

MESH

φ 122 (VP管用)
φ 128 (VM管用)

φ 190

DRAIN

10

40

46

《 MESH種類 》
3MESH ・ 5MESH ・ 10MESH

材 質	SUS 304 , 0. 5t					
表面仕上	シルバー焼付塗装仕上げ					
図面名称	ステンレス製金網付厚型ベントキャップ (低圧損型・二管路管用・BL認定品)				型式	SVK 125ASNBL
承認	検図	製図	設計	尺度	FREE	図番 BA003047A
H. T	I. T	S. M	K. N	作成日	2010.09.01	



SEIHO

西邦工業株式会社