

## クーラーキャップ(金属製)

### 施工・取扱説明書

業者様は、施工終了後は当説明書をお客様にお渡し下さい。

#### 【製品説明】

本クーラーキャップは、クーラー等の配管用スリーブ管の未使用時において建物の気密及び雨仕舞を目的として閉鎖キャップの役目をするものです。

#### ◇適用パイプ

スパイラルダクト・塩ビ管・鋼管等で、パイプの内径が製品呼称径と同じサイズのものに適合します。

例) CK75Sの適用パイプ内径は、φ75です。

#### 安全確保のために



◆施工は、専門業者におまかせ下さい。

不適切な施工は脱落事故等の危険がありますので素人工事は行わないで下さい。

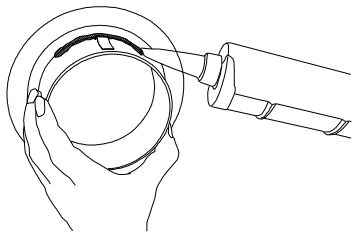


◆施工は、確実に行って下さい。

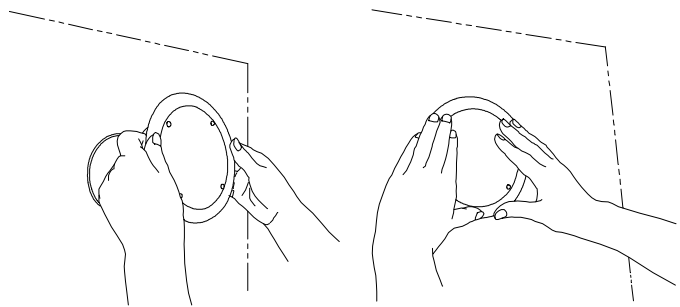
ダクトが壁面まで届いていないと、製品の差込部のバネが効かず脱落の恐れがあります。

#### 施工方法

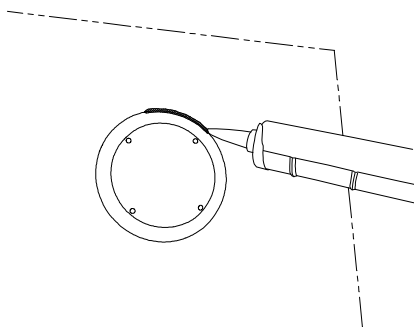
1. 市販のシーリング剤を差込部のつけ根部全周に塗布します。



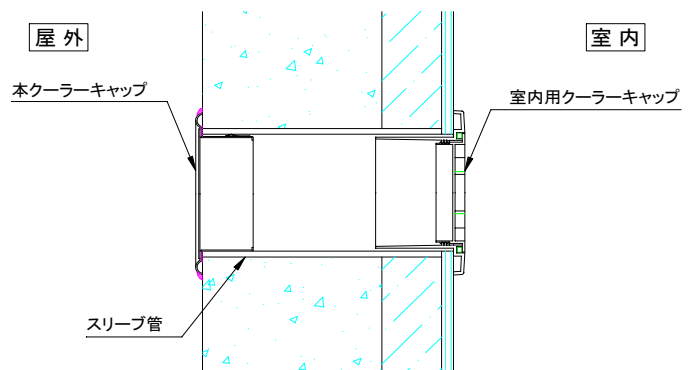
2. 製品をダクトに挿入し、額縁が壁面にしっかりと当たるように取り付けます。



3. 額縁外周と壁面との間の全周をシーリングします。



#### [施工図]



西邦工業株式会社

本社

〒179-8902 東京都練馬区錦2-23-5

電話：03-5398-3011 FAX：03-5398-8411

大阪営業所

電話：06-6787-7871

FAX：06-6787-7866

名古屋営業所

電話：052-919-2882

FAX：052-912-0033