

ダンパー〈電動ダンパー〉

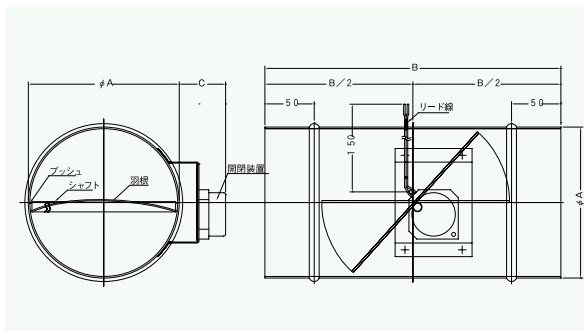
Mortor Dampers

MRD

〈鋼板製モーターダンパー 開閉式 フューズ無し 2線式〉



- 材質** 外板:溶融亜鉛メッキ鋼板 1.6t
 羽根:溶融亜鉛メッキ鋼板 0.8t(2枚)
 シャフト:磨き棒鋼 電気亜鉛メッキ
 HEX7(φ100~φ150)
 HEX8(φ175~φ300)
 プッシュ:黄銅製 φ12
 パッキン:EPDMゴム
 モーター:電圧AC100V
 消費電力3W
 (モーター作動時5W)



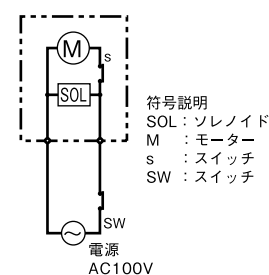
■**特長**

- 給排気や換気用としてファン類との連動が可能で、2線式ですので配線作業が容易でインテリジェントビルやマンション等にも適しています。

■**使用条件**

使用静圧:600Pa(60mmH₂O) MAX
 ダクト内風速:8m/s MAX
 周囲温度:-10~40℃
 (但し結露・結氷・着霜しないこと)
 ダクト内温度:-10~50℃
 (但し結露・結氷・着霜しないこと)
 動作時間:φ100~φ150開放:5秒 閉鎖:瞬時
 :φ175~φ300開放:10秒 閉鎖:瞬時

回路図



Dimensions

Model	A	B	C	標準価格
MRD100	97	230	48	¥16,400
MRD125	122	230	48	¥20,700
MRD150	147	300	48	¥20,700
MRD175	172	300	76	¥26,700
MRD200	197	300	76	¥26,700
MRD225	222	350	76	¥49,000
MRD250	247	350	76	¥49,000
MRD275	272	400	76	¥73,400
MRD300	297	400	76	¥73,400

★サイズによっては受注生産になります。

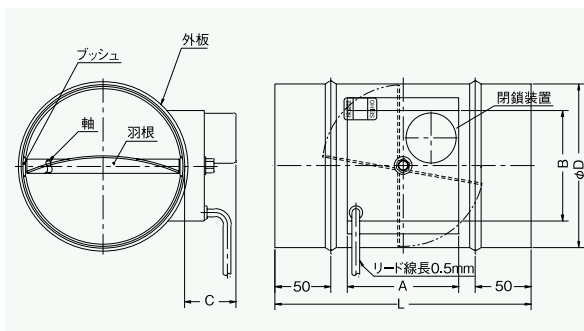
MD

〈鋼板製モーターダンパー 開閉式 5線式 フューズ無し〉



OK
 ステンレス製品可能

- 材質** 外板:亜鉛鉄板 1.6t
 羽根:亜鉛鉄板 1.6t
 シャフト:亜鉛メッキ φ8.0
 プッシュ:黄銅製 φ12.0
 パッキン:シリコンパッキン
 モーター:電圧AC100V
 消費電力6W
 *開閉スイッチは含まれておりません。



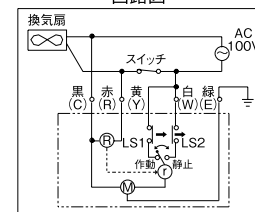
■**特長**

- 開閉羽根のシリコンパッキンにより、高密封性能が得られます。
- 遮音・防風雨性能に優れています。
- AC100Vで使用できます。
- 材質は亜鉛鉄板製で耐久性は抜群です。
- 常時通電している状態での開閉動作となります。

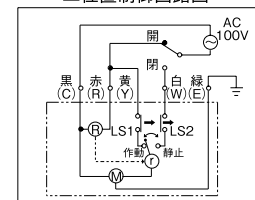
■**使用条件**

使用静圧:600Pa MAX
 ダクト内風速:8m/s MAX
 周囲温度:-10~40℃
 (但し結露・結氷・着霜しないこと)
 ダクト内温度:-10~50℃
 (但し結露・結氷・着霜しないこと)
 動作作業:φ100~φ150 約3秒
 :φ175~φ300 約17秒

回路図



二位置制御回路図



■**施工上のご注意**

常時通電している状態での使用となります。
 接続するリード線は5本です。結線図に従って、
 圧着端子にて電線同士を正しく結線して下さい。
 黒 C(共通) 赤 R(リレー)
 黄 Y(開放) 白 W(閉鎖)
 緑 E(アース)

Dimensions

Model	A	B	C	D	L	標準価格
MD100	110	70	54	97	230	¥18,000
MD125	110	70	54	122	230	¥18,900
MD150	110	70	54	147	230	¥20,400
MD175	105	105	46	172	230	¥26,400
MD200	105	105	46	197	230	¥27,600
MD225	105	105	46	222	300	¥45,300
MD250	105	105	46	247	300	¥47,700
MD275	105	105	46	272	300	¥48,900
MD300	105	105	46	297	300	¥50,400

★全て受注生産になります。