

**SB** 〈逆風防止ダンパー(チャッキダンパー)〉



**材質**

アルミニウム

**仕上**

アルマイト処理  
Anodized

■特長

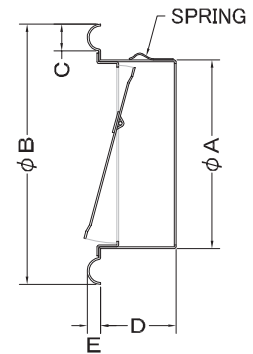
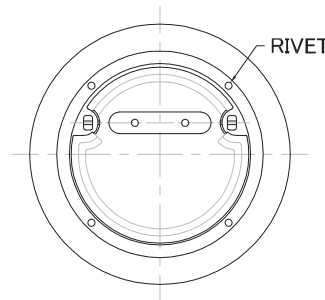
外風が室内に吹き込むことを防ぎます。

**Dimensions**

Model	A	B	C	D	E	標準価格	指定色加算
SB100	96	145	15	42	7	¥3,800	¥1,500
SB150	147	203	20	70	7	¥6,100	¥1,900

\*油気のある場所には使用しないで下さい。

\*必ず換気扇を併用して下さい。



ダンパー SB・SFB

**SFB** 〈フード付逆風防止ダンパー(チャッキダンパー)〉



**材質**

アルミニウム

**仕上**

アルマイト処理  
Anodized

■特長

外風が室内に吹き込むことを防ぎます。

**Dimensions**

Model	A	B	C	D	E	標準価格	指定色加算
SFB100	96	121	96	68	40	¥4,300	¥1,700
SFB150	147	175	150	100	50	¥7,600	¥2,300

\*油気のある場所には使用しないで下さい。

\*必ず換気扇を併用して下さい。

