

FDB (鋼板製 ダクト接続型 外フーズ式)

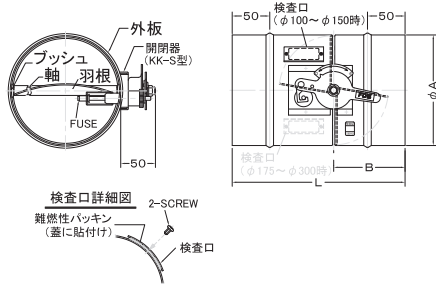


材質 鋼板 1.6t

仕上 メッキ

温度フーズ 標準72℃
オプション120℃・180℃

両端にダクトを接続し、フーズの交換は外部より行います。



Dimensions

Model	A	B	L	標準価格
FDB100	97	95	230	¥5,900
FDB125	122	95	230	¥6,400
FDB150	147	95	230	¥6,800
FDB175	172	95	230	¥7,300
FDB200	197	95	230	¥7,700
FDB225	222	150	300	¥12,000
FDB250	247	150	300	¥14,000
FDB275	272	150	300	¥16,000
FDB300	297	150	300	¥16,000

注：検査口の取り付け位置はφ100～150までは閉閉器の上側とし、φ175～300までは閉閉器の下側とします。

FDB-KX (鋼板製 特定防火設備適合品 ダクト接続型 外フーズ式)

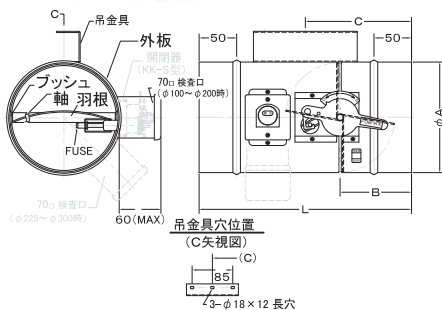


材質 鋼板 1.6t

仕上 メッキ

温度フーズ 標準72℃

両端にダクトを接続し、フーズの交換は外部より行います。



■特長

- ・72℃、特定防火設備適合品。
- ・120℃温度フーズ作動試験、漏煙試験の品質証明書があります。

Dimensions

Model	A	B	C	L	標準価格
FDB100KX	97	95	115	300	¥9,100
FDB125KX	122	95	115	300	¥9,600
FDB150KX	147	95	115	300	¥10,000
FDB175KX	172	95	115	300	¥10,500
FDB200KX	197	95	115	300	¥11,500
FDB225KX	222	150	150	300	¥15,400
FDB250KX	247	150	150	300	¥15,900
FDB275KX	272	150	150	300	¥18,000
FDB300KX	297	150	150	300	¥18,000
FDB350KX	347	200	200	400	¥28,600
FDB400KX	397	200	200	400	¥35,400

350、400は形状が異なります

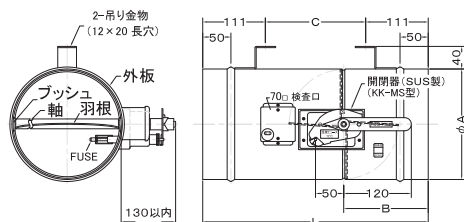
FDB-KXS (ステンレス製 特定防火設備適合品 ダクト接続型 外フーズ式)



材質 SUS304 1.5t

温度フーズ 標準72℃

両端にダクトを接続し、フーズの交換は外部より行います。



■特長

- ・72℃、特定防火設備適合品。
- ・120℃温度フーズ作動試験、漏煙試験の品質証明書があります。

Dimensions

Model	A	B	C	L	標準価格
FDB100KXS	97	150	200	400	¥36,300
FDB125KXS	122	150	200	400	¥40,800
FDB150KXS	147	150	200	400	¥45,300
FDB175KXS	172	150	200	400	¥54,400
FDB200KXS	197	150	200	400	¥63,400