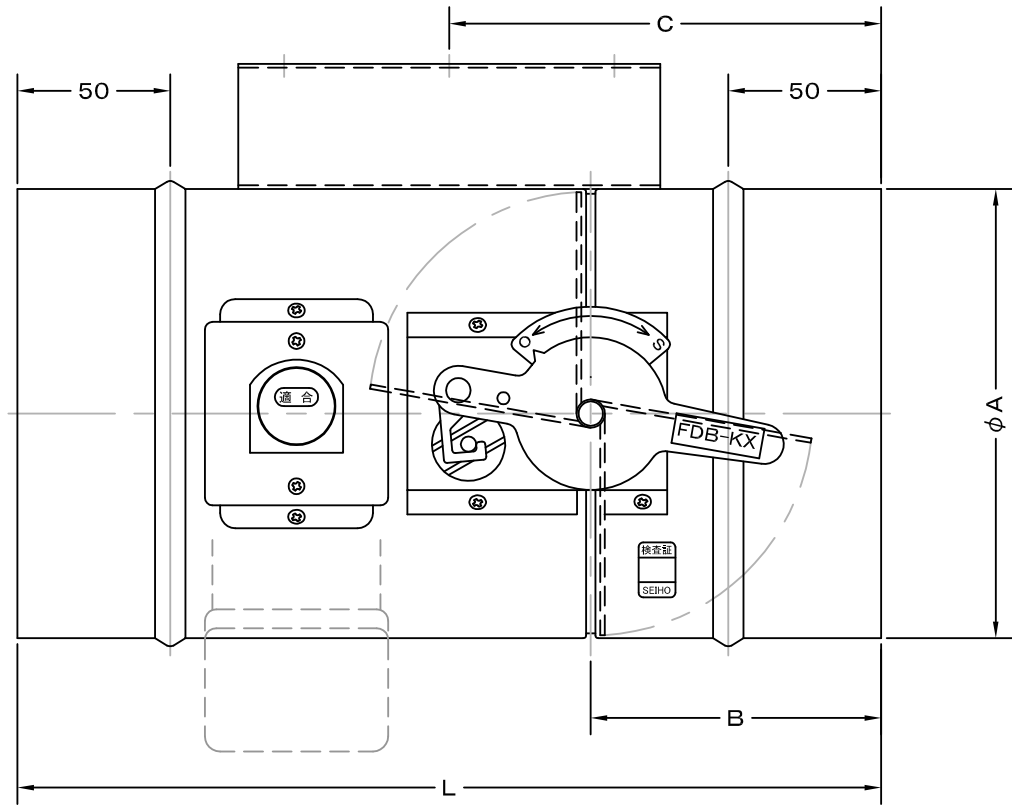
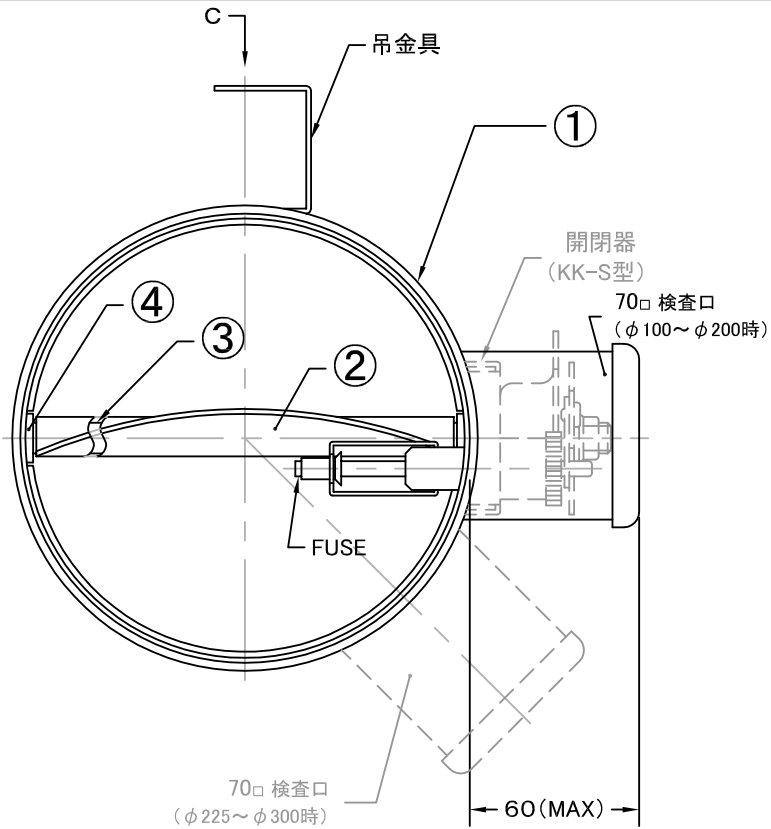
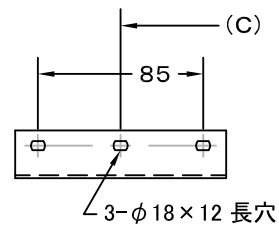


TITLE



SIZE	A	B	C	L	Q'TTY
FDB 100KX	97	95	115	300	
FDB 125KX	122	95	115	300	
FDB 150KX	147	95	115	300	
FDB 175KX	172	95	115	300	
FDB 200KX	197	95	115	300	
FDB 225KX	222	150	150	300	
FDB 250KX	247	150	150	300	
FDB 275KX	272	150	150	300	
FDB 300KX	297	150	150	300	

吊金具穴位置
(C矢視図)



NO	部品名	材質	備考
4	プッシュ	C3602BD	φ16
3	軸	SGD400-D	φ10、亜鉛メッキ
2	羽根	SGCC	t1.6
1	外板	SGCC	t1.6

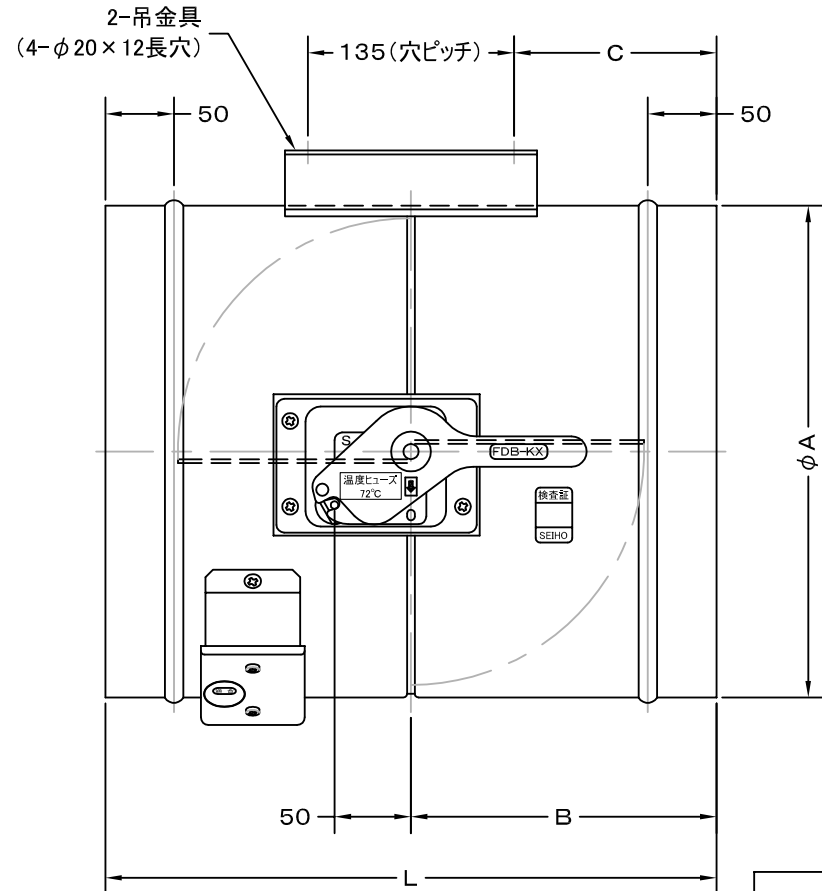
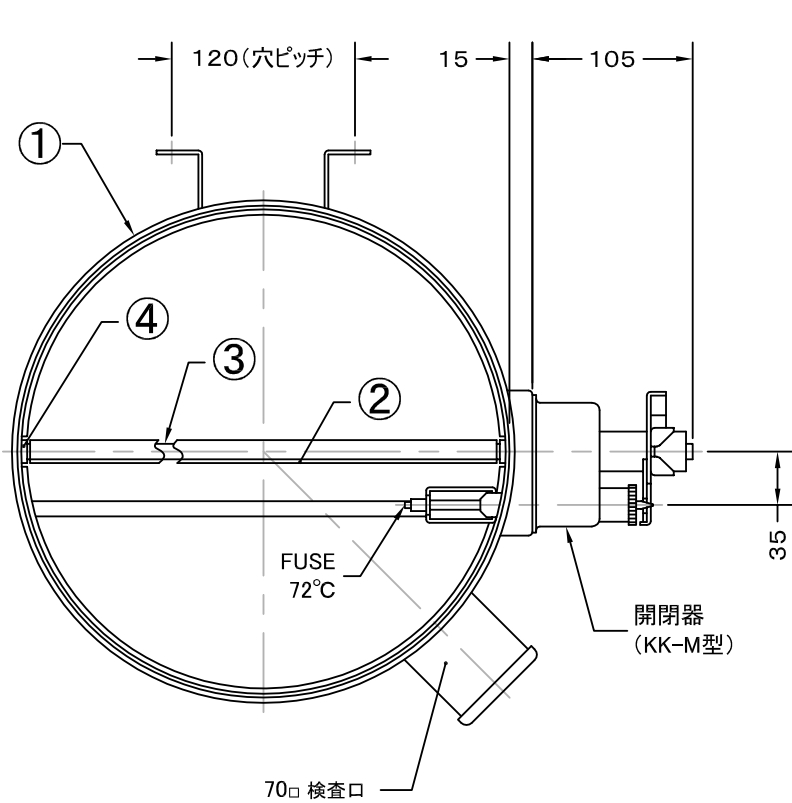
変更履歴	
2015.02.01	D 検査口、レバー

材質							
表面仕上							
図面名称	鋼板製ダクト接続型防火ダンパー				型式	FDB-KX	
承認	検図	製図	設計	尺度	FREE	図番	TM222190D
H. T	H. K	H. A	K. N	作成日	2005・10・01		



西邦工業株式会社

TITLE



変更履歴		
2015.03.16	C	レバー

材質						
表面仕上						
図面名称	鋼板製ダクト接続型防火ダンパー (350φ~400φ)				型式	FDB-KX
承認	検図	製図	設計	尺度	FREE	図番 TM222199C
H. T	H. K	H. A	K. N	作成日	2005・10・01	

SIZE	A	B	C	L	Q'TTY
FDB 350KX	347	200	133	400	
FDB 400KX	397	200	133	400	

NO	部品名	材質	備考
4	ブッシュ	C3602BD	φ16
3	軸	SGD400-D	φ10、亜鉛メッキ
2	羽根	SGCC	t1.6
1	外板	SGCC	t1.6



西邦工業株式会社