

防 火 ダ ン パ ー

FDB-KX

取 扱 説 明 書





目 次





安全上の注意事項	1～2
1. 概要	3
2. 仕様及び使用条件	3
3. 操作	4
4. 温度ヒューズについて	5～6
5. 定期点検	7





- ・ ご施工並びにお取扱い前に必ずお読みになり、正しくご使用ください。
- ・ いつでも参照できるように大切に保管してください。
- ・ 最終的に空調設備の管理を担当なさる方のお手元に届きます様、関係各位のご配慮をお願いします。
- ・ 何か不明な点がございましたら、弊社迄ご連絡ください。

安全上の注意事項（必ずお読みください）

- ご施工、ご使用前に必ずこの「安全上の注意事項」をお読みください。
- ここでは、安全に関する重大な内容を記載しております。
危害や損害を未然に防止するために必ず守ってください。
表示と記号の意味は以下の通りです。

	警告	「使用者の死亡又は重傷を負うことが想定される危害の程度」を示します。
	注意	「傷害を負うことが想定されるか、または物的損害の発生が想定される危害・損害の程度」を示します。
	「禁止」（やってはいけない）内容を示します。	 「強制・指示」（必ず実行して頂く）内容を示します。

		分解や改造、開閉器単体での動作試験は絶対に行わないでください。 火災、破損、けがの原因となります。 また不具合原因調査の妨げとなることがあります。
		製品を水で濡らしたり、濡れた手で触らないでください。 破損、サビ及び不動作の原因となります。 本製品は防災機器です。非常時に確実に作動するように設計されていますので、頻繁に作動するような使い方はしないでください。 機器内部に障害が発生し、破損や不動作の原因となります。
		防災機器は法律で定められた期間内に定期点検を実施してください。 破損や不動作の原因となります。

		本製品は瞬時に作動しますので、可動部に手などを絶対に入れないでください。 けがの原因となります。
		取り扱いの際は必ず作業用手袋等を着用してください。 構造上やむをえず鋭利箇所があり、けがをするおそれがあります。  本製品は定められた使用条件下で使用してください。 条件外の環境でご使用になりますと、破損、不動作、及び結露の原因となります。 製品に異常が発生した場合、直ちに使用を中止し、弊社までご連絡ください。 破損の原因となります。 高所作業の際、安全帯の着用や安全な足場の使用など、転落事故防止対策を行ってください。 けがの原因となります。

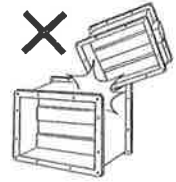
お願い

■保管

屋外での保管を避け、塵や埃が付着しないようにしてください。塵埃、サビ等による動作不良や、電氣的支障、及びクリープ現象による温度ヒューズの誤作動の原因となります。



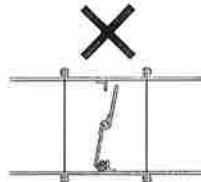
製品を落下させたり、衝撃を与えたりしないでください。変形、破損、不作動の原因となります。



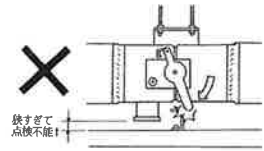
梱包、養生は取り外さずにそのまま保管してください。また、製品の積み重ね保管は避けてください。破損や変形、汚れ等の原因となります。

■施工

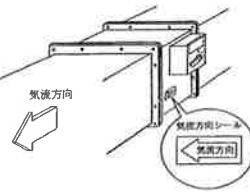
ダンパー及びダクト内部に異物がないことを確認し、異物がある場合は完全に取り除いてください。異物が混入すると、ダンパーの羽根閉鎖の妨げになります。



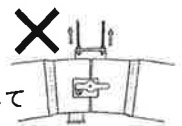
吊りボルトや天井下地材等ダンパーの動作や点検の妨げにならないように施工してください。不作動の原因や定期点検時に



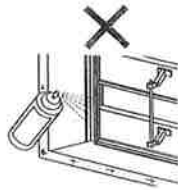
設置方向が決まっているものダンパーは、気流方向シール、天地シールを確認して取り付けてください。本来の機能を発揮できないだけでなく、ダクトを塞いだままにする



ダンパーに無理な力が加わらないように取り付けてください。吊りボルトやダクトが歪んでいる場合、歪みを矯正しないと、ダンパーが変形して動作に支障をきたすことがあります。



可動部やパッキン部への塗装は、絶対に行わないでください。不作動の原因になります。



壁や天井の開口に取り付ける場合は、取り付け後のシーリングを行ってください。

保守点検を行うための点検口を、ダンパーの近くに設けてください。

■維持管理

防火ダンパーは万一の際に人命を守る大切な役割を担っていますので、日頃から点検を行い、円滑に作動することを確かめておかねばなりません。

6ヶ月に1回以上の作動点検をお願いいたします。

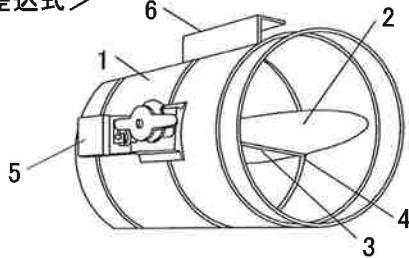
1. 概要

本製品は、ダクトの防火区画貫通部に取付け、火災によりダクト内の温度が急激に上昇した場合、開閉器内蔵の温度ヒューズセットの作動により瞬時にダンパーが閉鎖し、火災の延焼を防ぐものです。ダンパーの復帰は手動にて行います。

温度ヒューズセットには、ハンダヒューズ（公称作動温度72℃又は120℃）及び形状記憶合金を採用した形状記憶合金温度ヒューズ（作動開始温度80℃）があります。

2. 仕様及び使用条件

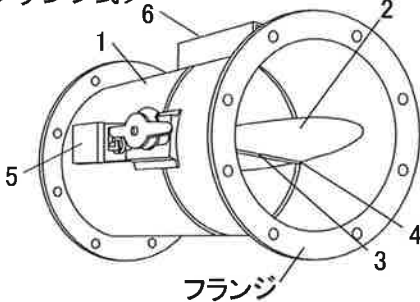
(1) ダンパー本体 ＜差込式＞



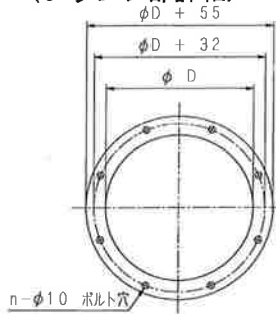
部材名	材 質
1 外 板	溶融亜鉛めっき鋼板 1.6 t
2 羽 根	溶融亜鉛めっき鋼板 1.6 t
3 シャフト	磨き棒鋼 電気亜鉛めっき φ10
4 ブッシュ	黄銅製 φ16
5 検査口	溶融亜鉛めっき鋼板 1.6 t
6 吊り金具	溶融亜鉛めっき鋼板 2.3 t

※検査口はダンパーサイズにより位置が変わります。
※詳細な仕様については納入仕様図にてご確認ください。

＜フランジ式＞



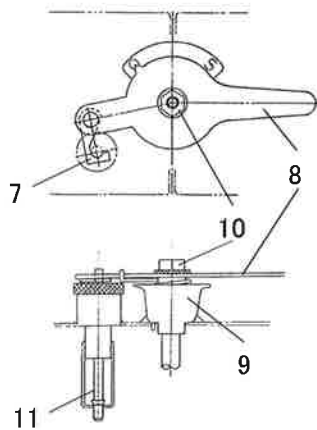
(フランジ部詳細)



ダクト 呼称寸法	φ D	ボルト 穴数 n
100	ダクト呼称 寸法-3mm	4
125~225		8
250~300		12

材質：溶融亜鉛めっき鋼板 3.2 t

(2) 開閉器



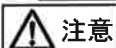
部材名	材 質
7 ヒューズフック	冷間圧延鋼板 亜鉛めっき 2.3 t
8 閉鎖レバー	冷間圧延鋼板 亜鉛めっき 2.3 t
9 ベース	溶融亜鉛めっき鋼板 1.2 t
10 六角ナット	M8 亜鉛めっき
11 温度ヒューズ	公称作動温度 72℃又は120℃(ハンダヒューズ) 作動開始温度 80℃(形状記憶合金ヒューズ)

(3) 使用条件

ダクト内風速	10m/s MAX	締切静圧	~500Pa
周囲温度	-10~40℃	※但し結露・結氷・着霜しないこと ※非常時を除く	
ダクト内温度	-10~50℃	※但し結露・結氷・着霜しないこと ※非常時を除く	

お願い

送風機間近等、気流の乱れが激しいところ、あるいは分岐や曲がりの下流等偏流の激しいところには使用できません。



注意 本製品は定められた使用条件下で使用してください。
条件外の環境でご使用になりますと、破損、不作動、及び結露の原因となります。

3. 操作

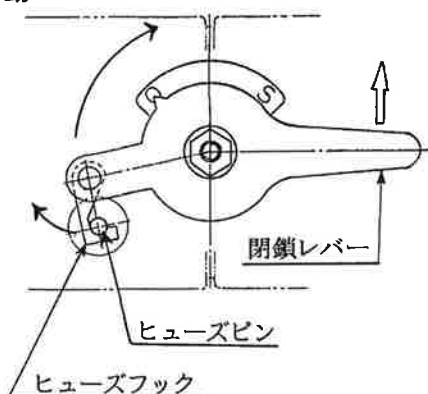


注意



高所作業の際、安全帯の着用や安全な足場の使用など、作業時の転落事故防止対策を行ってください。
けがの原因となります。

(1) 作動



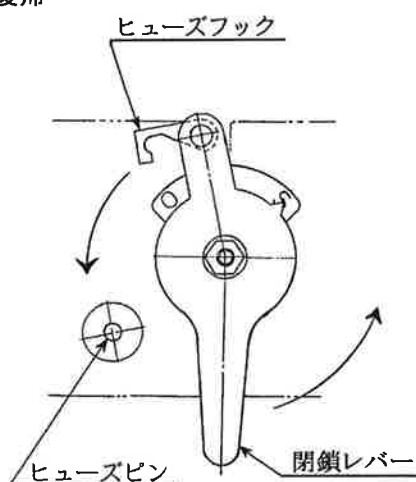
①手動作動

羽根を開放した状態で閉鎖レバーを反時計方向に軽く押さえながら、ヒューズフックをヒューズピンから外します。閉鎖レバーを押さえる力を徐々に緩めていくと、羽根は閉鎖します。

②温度ヒューズ作動

火災発生により温度ヒューズが作動すると、ヒューズピンが引っ込み、ヒューズフックのロックが解除されて羽根は瞬時に閉鎖します。

(2) 復帰



①手動復帰

閉鎖レバーを反時計方向に回転させ、ヒューズピンにヒューズフックを引掛けます。

②温度ヒューズが作動した場合の手動復帰

温度ヒューズを交換した後（交換、復帰要領はP.5、6をご参照ください）、閉鎖レバーを反時計方向に回転させ、ヒューズピンにヒューズフックを引掛けます。

お願い

火災により作動したと認められる場合は、種々の不具合が生じていると考えられますので、ヒューズセットだけでなくダンパー全体を交換してください。

4. 温度ヒューズについて

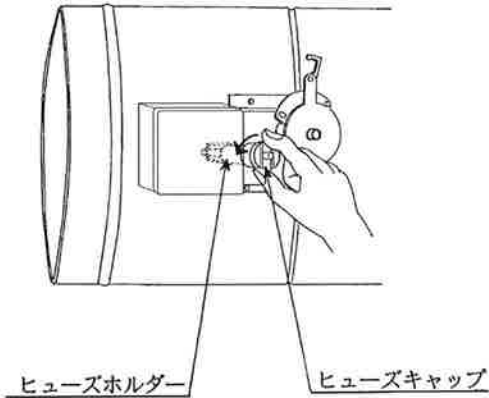


注意

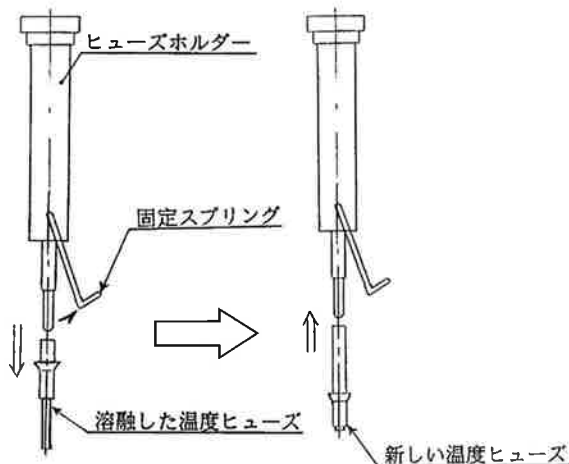


高所作業の際、安全帯の着用や安全な足場の使用など、作業時の転落事故防止対策を行ってください。
けがの原因となります。

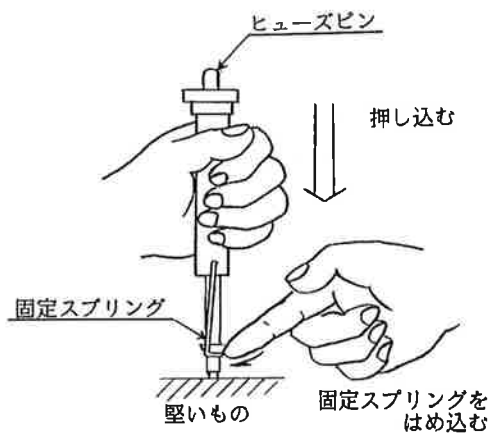
(1) ハンダヒューズの交換方法



- ① ヒューズキャップを反時計方向に回し、ヒューズホルダーを抜き取ります。
(温度ヒューズはヒューズホルダーに付いて出てきます)



- ② 固定スプリングを外し、溶融した温度ヒューズをヒューズホルダーから抜き取ります。
- ③ 新しい温度ヒューズをヒューズホルダーに差込みます。



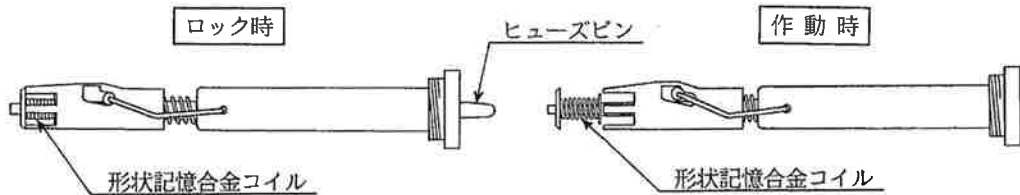
- ④ 温度ヒューズ先端を堅いものにあてて強く押し込み、温度ヒューズのツバに固定スプリングを確実にはめ込みます。
- ⑤ ヒューズホルダーを元の位置に時計方向に回して取付け、緩みが生じないように強く締めます。

お願い

火災により作動したと認められる場合は、種々の不具合が生じていると考えられますので、ヒューズセットだけでなくダンパー全体を交換してください。

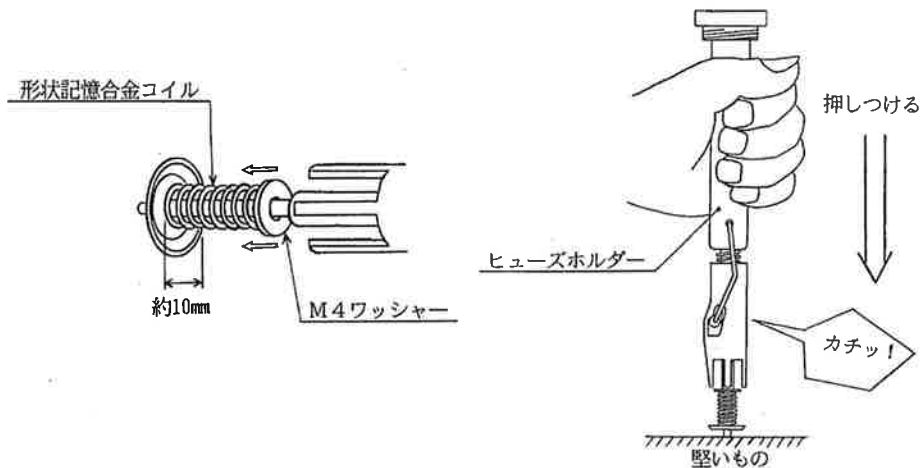
(2) 形状記憶合金温度ヒューズの操作方法

- ① 開閉器からの取外し及び取付けは、ハンダ式温度ヒューズと同様の手順で行ってください。
(前頁をご参照ください)
- ② 作動チェック方法
 - ・ ドライヤーで形状記憶合金コイルに熱風をあてます。
 - ・ 温度が80℃になると、形状記憶合金コイルが伸長して作動し、ヒューズピンがヒューズホルダーの中に引っ込みます。



お願い 作動させる時は必ずドライヤーを使用し、絶対にライター等を使用しないでください。ライター等直火であればると、形状記憶合金の性状が変化します。

- ③ 復帰方法
 - ・ 形状記憶合金コイルが十分冷えてから、M4ワッシャーをもって、形状記憶合金コイルを約10mmに縮めてください。
 - ・ ヒューズホルダーを持ってカチッと音がするまで堅いものに押し付けてください。



お願い

- ・ 必ず形状記憶合金コイルが十分冷えてから縮めてください。
- ・ 火災により作動した場合は、種々の不具合が生じていると考えられますので、**ダンパー全体を交換**してください。

5. 定期点検

防災機器は万一の際に人命を守る大切な役割を担っていますので、日頃から適正かつ十分な維持管理に努め、円滑に作動することをお確かめなければなりません。

また、有資格者による定期点検の実施、および所轄の特定行政庁などへの報告が法律で義務付けられています（建築基準法第12条、消防法施行規則第31条の6など）。

関係法令に従い、点検・報告を実施してください。

（法令、告示の改正内容については、最新のものを参照ください。）

またご不明な点については、所轄の特定行政庁、消防署などにご相談ください。

※参考文献

「建築設備定期点検検査業務基準書」

（財）日本建築設備・昇降機センター刊

「消防用設備等点検実務必携」

（財）日本消防設備安全センター刊