



室内用換気口

レジスター／SL・SL－S
SLD・SLD－S

この度は、西邦工業製品をお求めいただきましてありがとうございます。

製品の取扱にあたっては、この取扱説明書をよくお読みいただき正しくお使い下さい。

取扱説明書

業者様は、施工終了後は当説明書をお客様にお渡し下さい。

【製品説明】

本換気口は、自然換気口もしくは給気口として室内に取り付けられるものです。

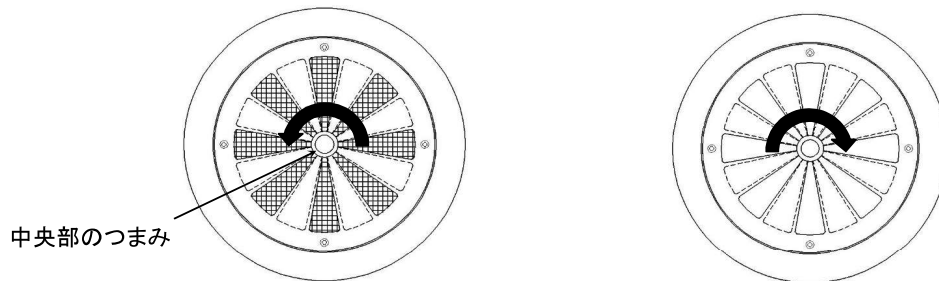
◇適用パイプ

スパイラルダクト・塩ビ管・鋼管等で、パイプの内径が製品呼称径と同じサイズのものに適合します。

例) SL100の適用パイプ内径は、φ100です。

開閉操作

・中央部のつまみを左回しにすると開き、右回し(時計回し)にすると閉じます。



お手入れの方法

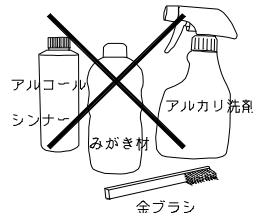
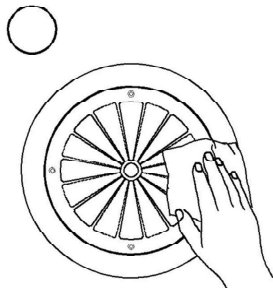
■網の掃除

・綿埃の除去は、柔らかな布で拭き取るか、掃除機で吸い取って下さい。

◆表面の汚れは柔らかい布で拭きとります。それでもとれない場合は水溶性の中性洗剤を使用して下さい。



金属製のブラシや研磨剤入りの洗剤を使用すると表面にキズがつきます。また、シンナー・アルコール・ベンジン・アルカリ洗剤を使用すると変質・変色の原因になります。



温度ヒューズの取り付け方法 (当説明は、防火ダンパー付製品のみを対象としています。)



注意

◆メーカーの異なる温度ヒューズは使用できません。

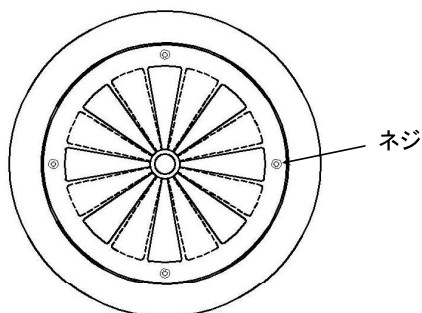
当社製品に対して他メーカーの温度ヒューズ、他メーカー製品に対して当社製温度ヒューズを使用しないで下さい。



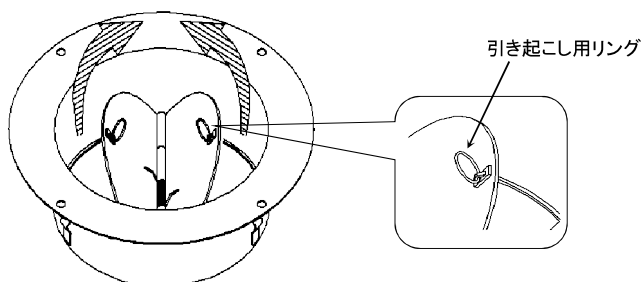
注意

◆機種の確認、温度の確認を行った上で取り付けて下さい。

機種により温度ヒューズが異なる場合があります、ヒューズ温度にも種類がありますので、よくお確かめの上で取り付けて下さい。

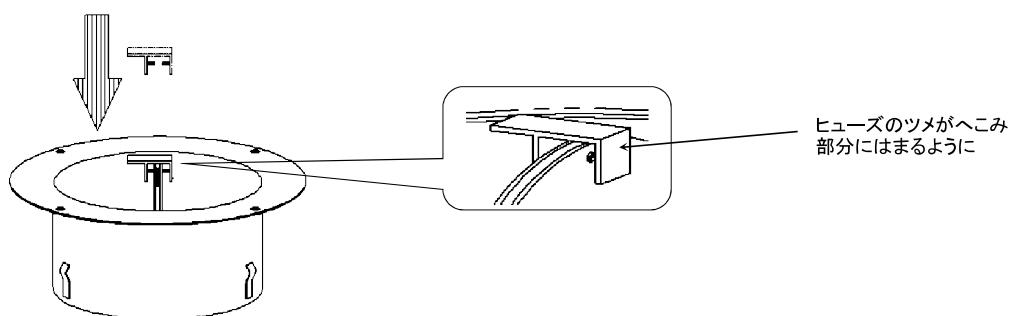


1. ネジをはずして前面カバーをとります。



※フード部を省略して図示しています。

2. リング部をつまんでシャッターを手前に引き起こし、二つ折りの状態にします。



3. 温度ヒューズでシャッターをはさみこみます。

この時、温度ヒューズのツメとシャッターのへこみ部分がはまりこむようにして下さい。

西邦工業株式会社

本社 / 〒179-8902 東京都練馬区錦2-23-5

電話：03-5398-3011 FAX：03-5398-8411

大阪営業所 / 電話：06-6787-7871 FAX：06-6787-7866

名古屋営業所 / 電話：052-919-2882 FAX：052-912-0033