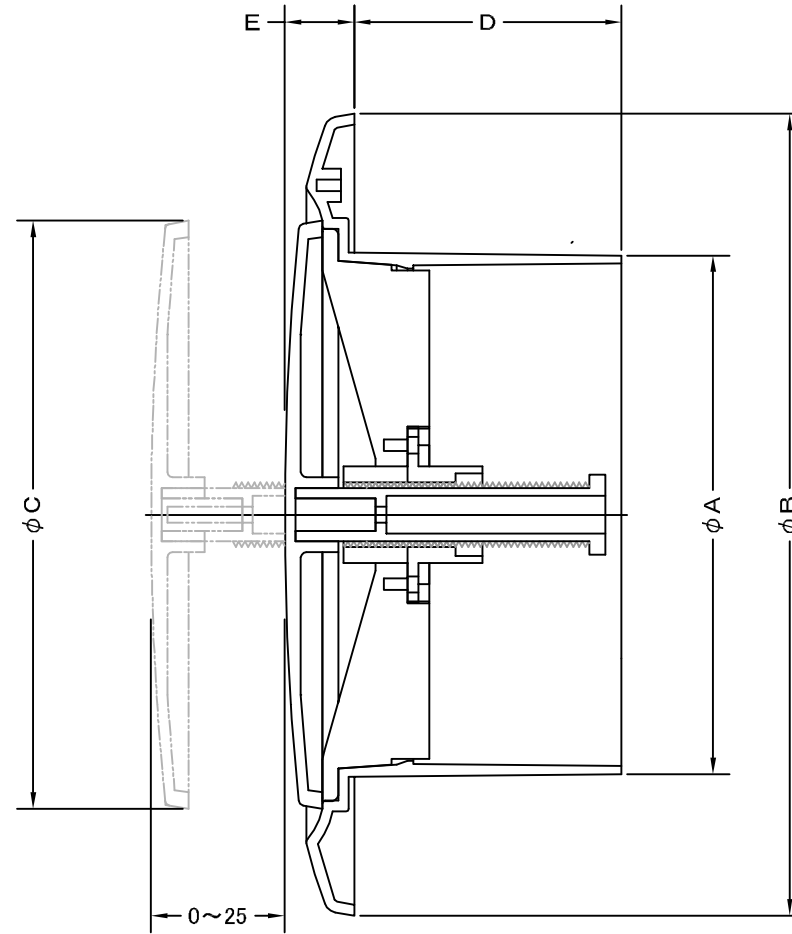
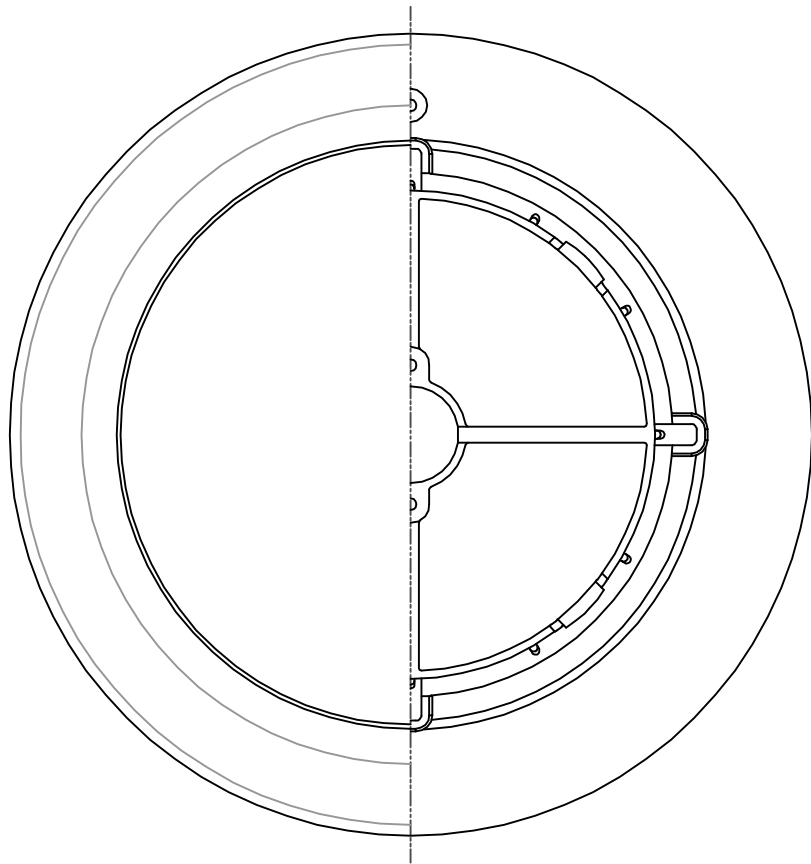


TITLE



変更履歴		
H13.10.02	A	150φ寸法変更
H14.04.01	B	差込部図面修正

SIZE	A	B	C	D	E	DUCT SIZE	Q'TTY
JRA 100	98	150	110	50	13	# 4(φ 100)	
JRA 150	148	205	158	50	17	# 6(φ 150)	

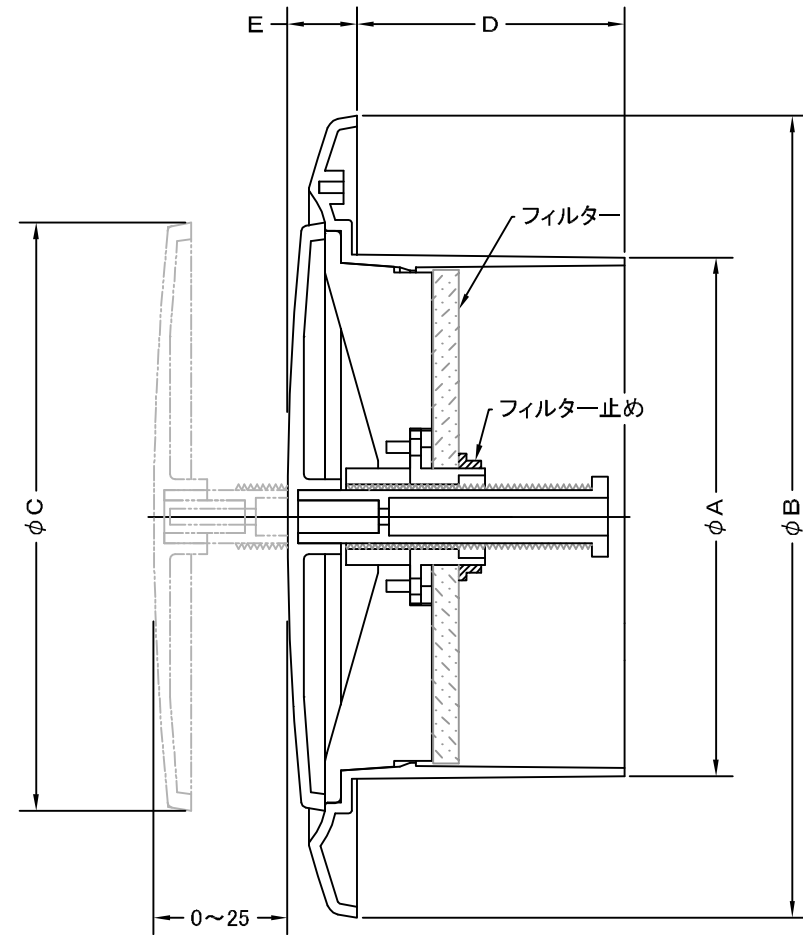
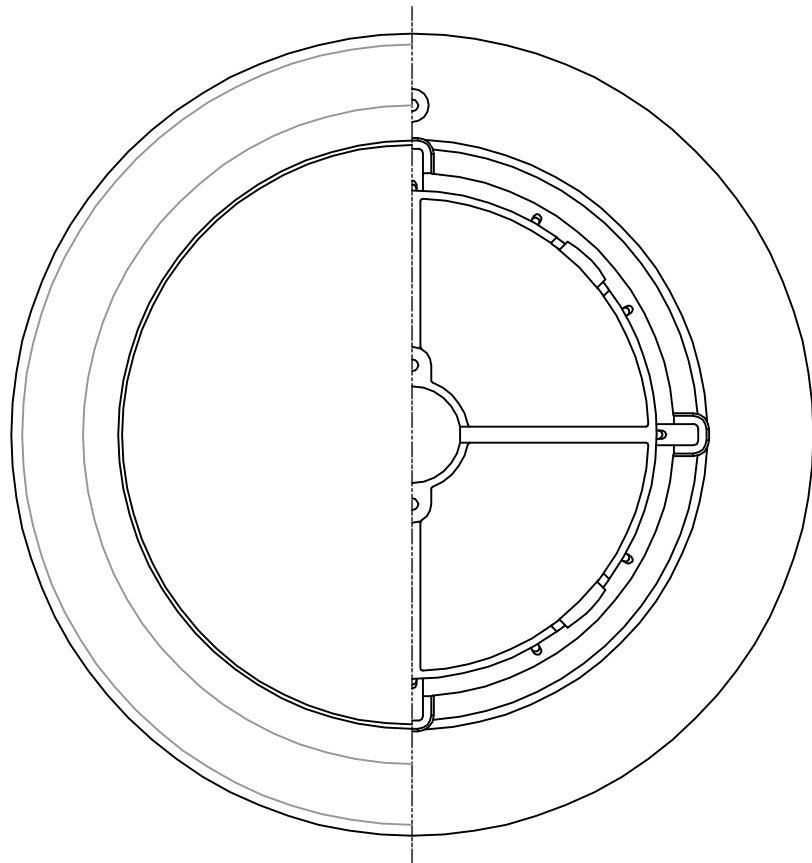
材質	ABS樹脂		
表面仕上	カラー：オフホワイト		
図面名称	樹脂製丸型フラットレジスター		型式
			JRA
承認	検図	製図	設計
H. T	H. K	H. A	K. N
尺度		FREE	
作成日		2005・10・01	
図番			SP111090B



SEIHO

西邦工業株式会社

TITLE



SIZE	A	B	C	D	E	DUCT SIZE	Q'TTY
JRA 100F	98	150	110	50	13	# 4(ϕ 100)	
JRA 150F	148	205	158	50	17	# 6(ϕ 150)	

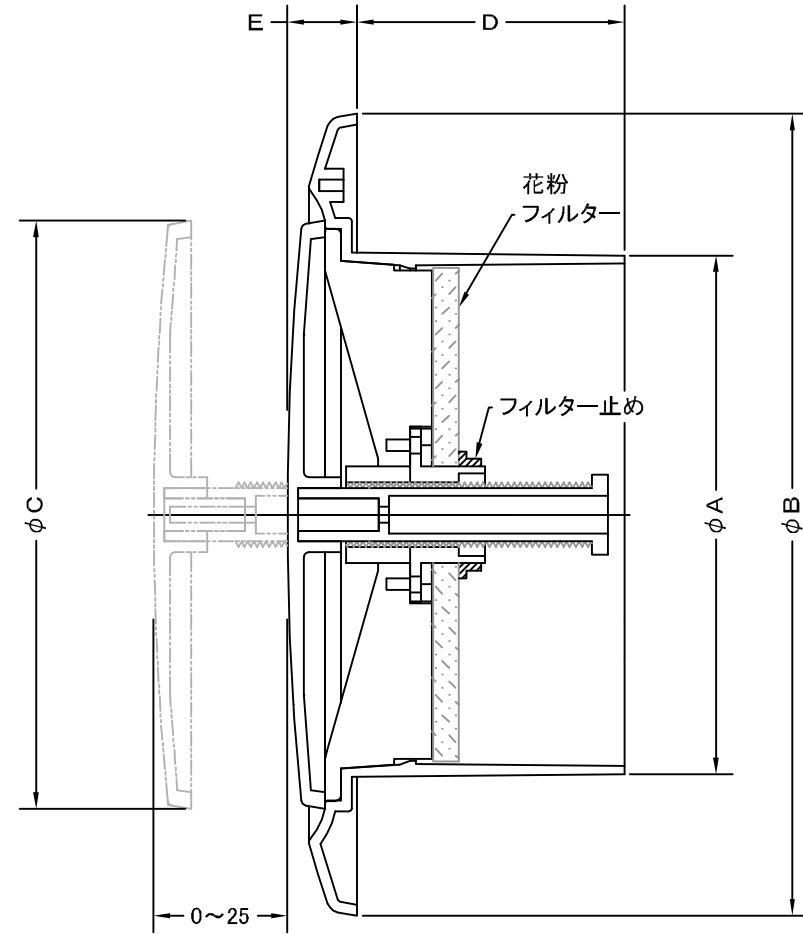
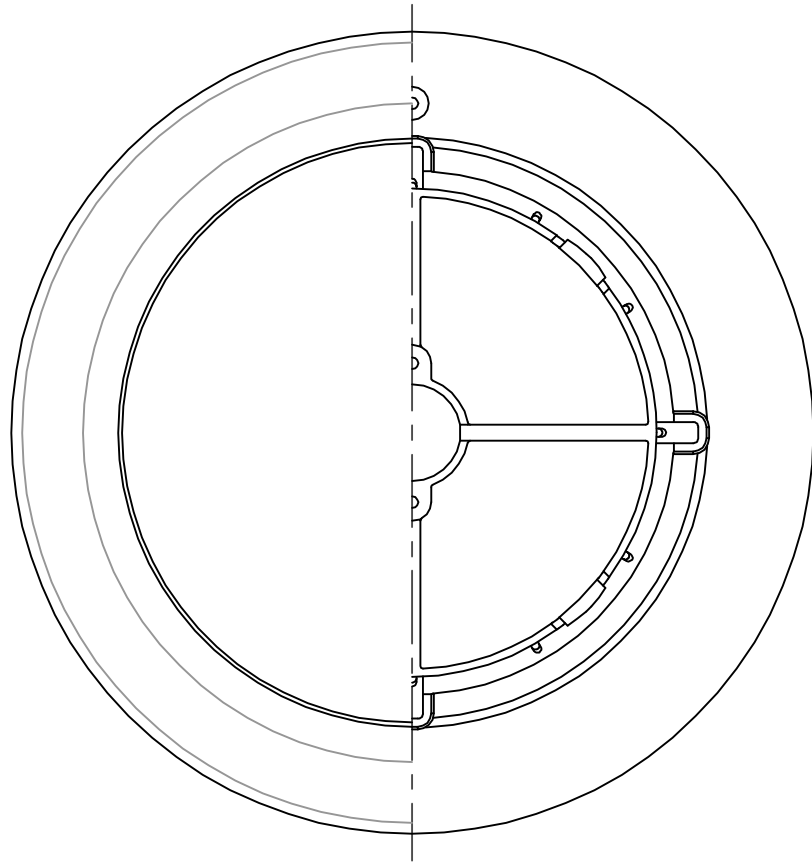
材質	ABS樹脂							
表面仕上	カラー : オフホワイト							
図面名称	樹脂製フィルター付丸型フラットレジスター						型式	JRA-F
	承認	検図	製図	設計	尺度	FREE	図番	SP111095B
H. T	H. K	H. A	K. N	作成日	2005・10・01			



SEIHO

西邦工業株式会社

TITLE



SIZE	A	B	C	D	E	DUCT SIZE	Q'TTY
JRA 100H	98	150	110	50	13	# 4(ϕ 100)	
JRA 150H	148	205	158	50	17	# 6(ϕ 150)	

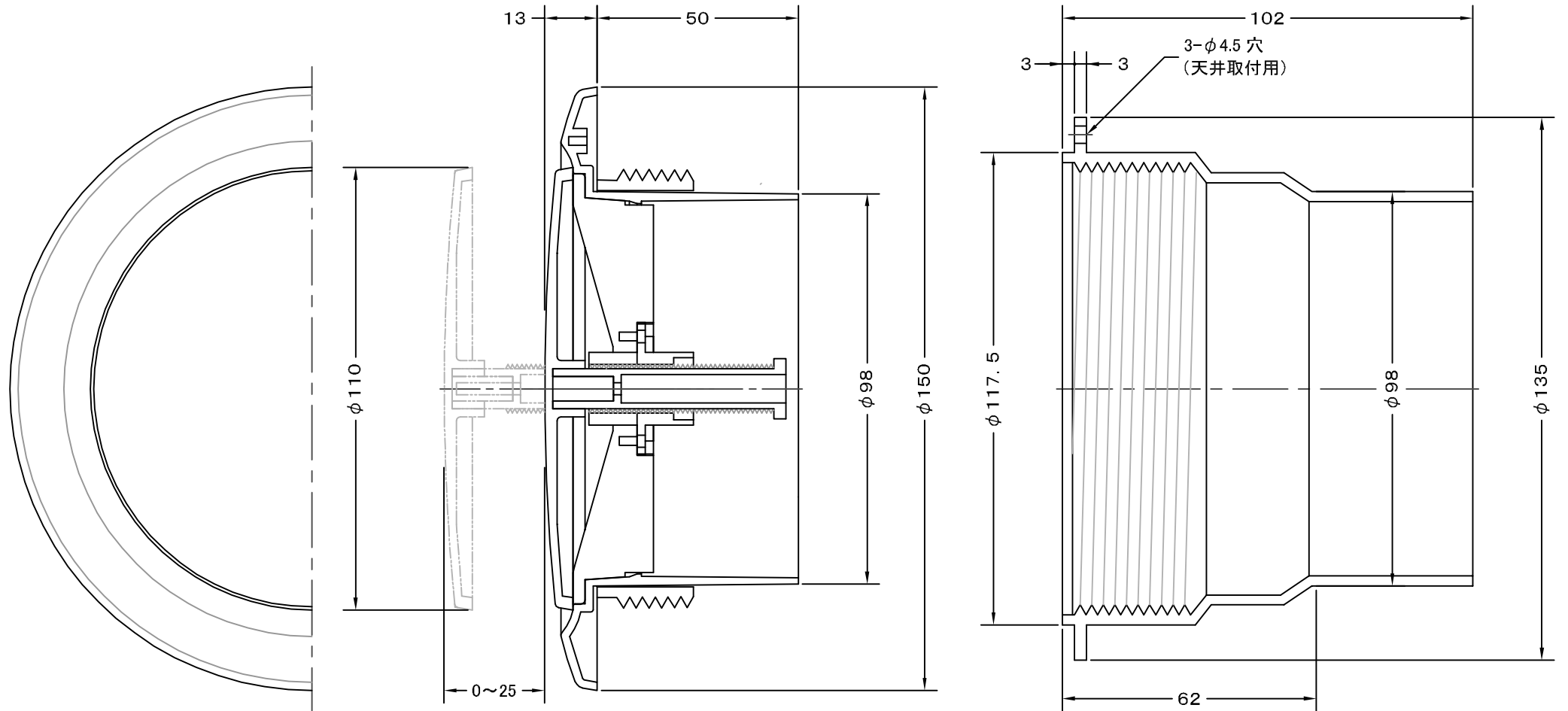
材質	ABS樹脂						
表面仕上	カラー : オフホワイト						
図面名称	樹脂製花粉フィルター付丸型フラットレジスター					型式	JRA-H
承認	検図	製図	設計	尺度	FREE	図番	SP111096B
H. T	H. K	H. A	K. N	作成日	2005・10・01		



SEIHO

西邦工業株式会社

TITLE



材 質	ABS樹脂					
表面仕上	カラー : オフホワイト					
図面名称	樹脂製丸型フラットレジスター (天井取付用ソケット付)				型式	JRA 100R
承認	検図	製図	設計	尺度	FREE	図番
H. T	H. K	H. A	K. N	作成日	2005・10・01	
						SP112094S



西邦工業株式会社