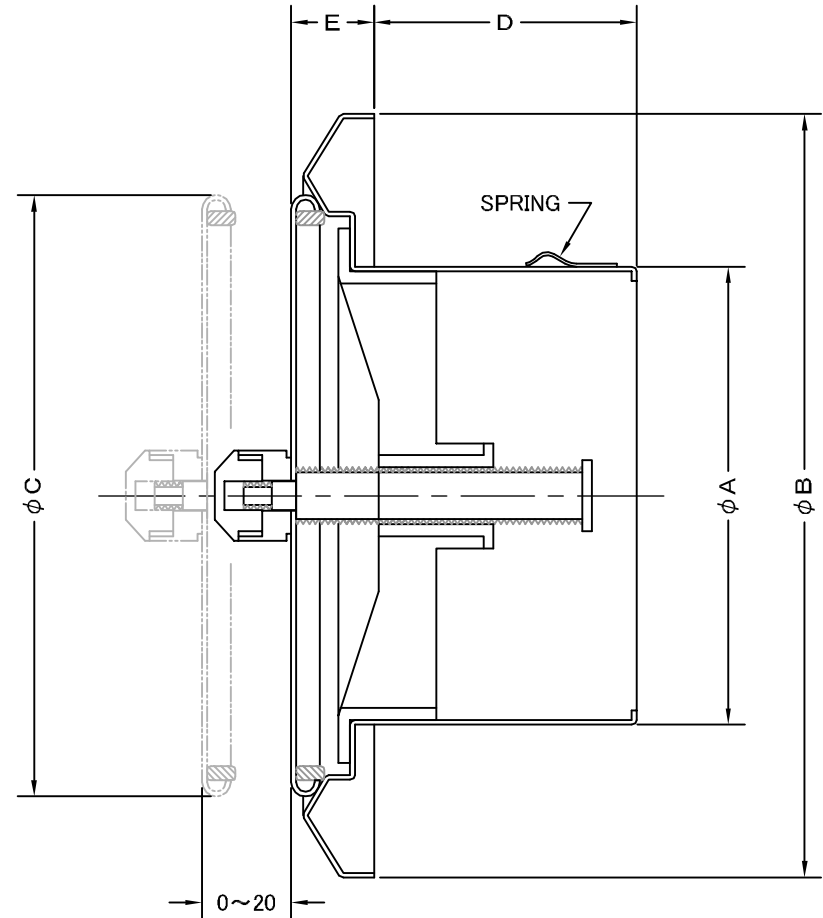
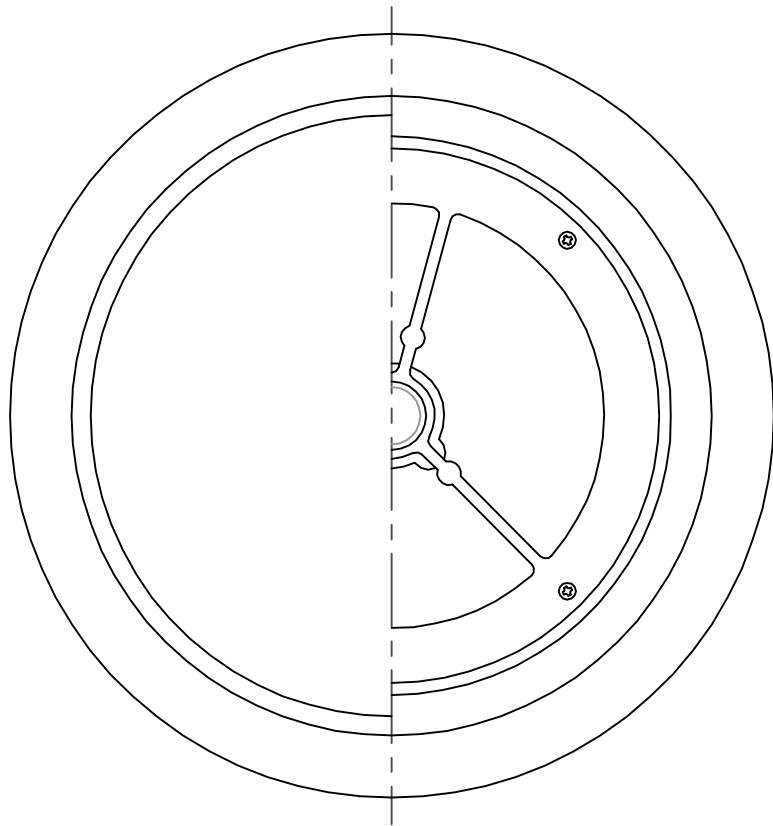


TITLE



SIZE	A	B	C	D	E	DUCT SIZE	Q'TTY
JRC 100	97	160	130	55	17	# 4(ϕ 100)	
JRC 150	147	220	185	60	17	# 6(ϕ 150)	

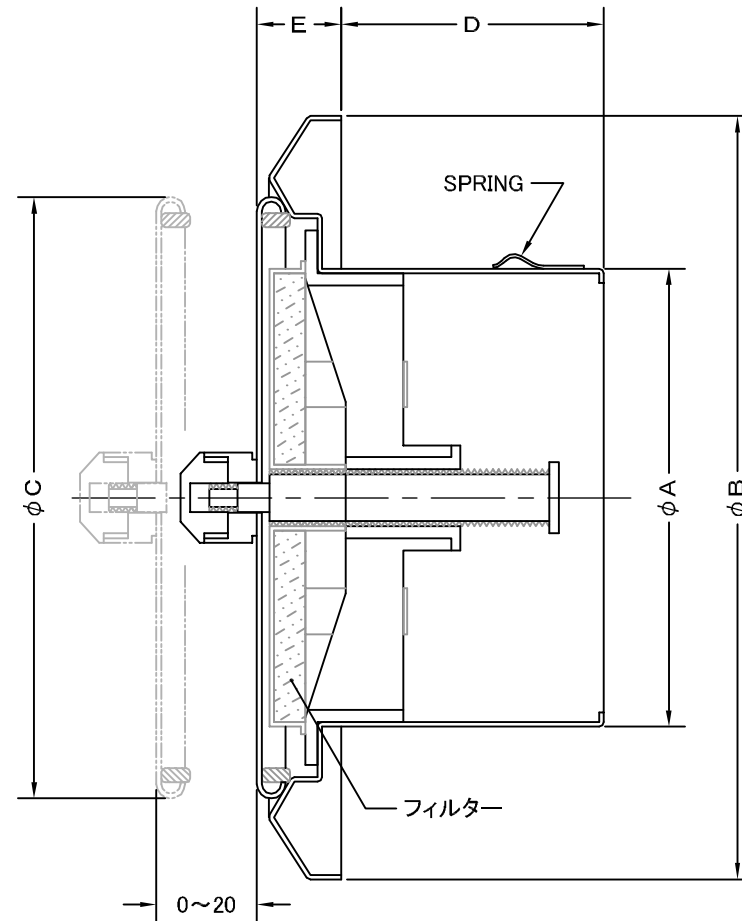
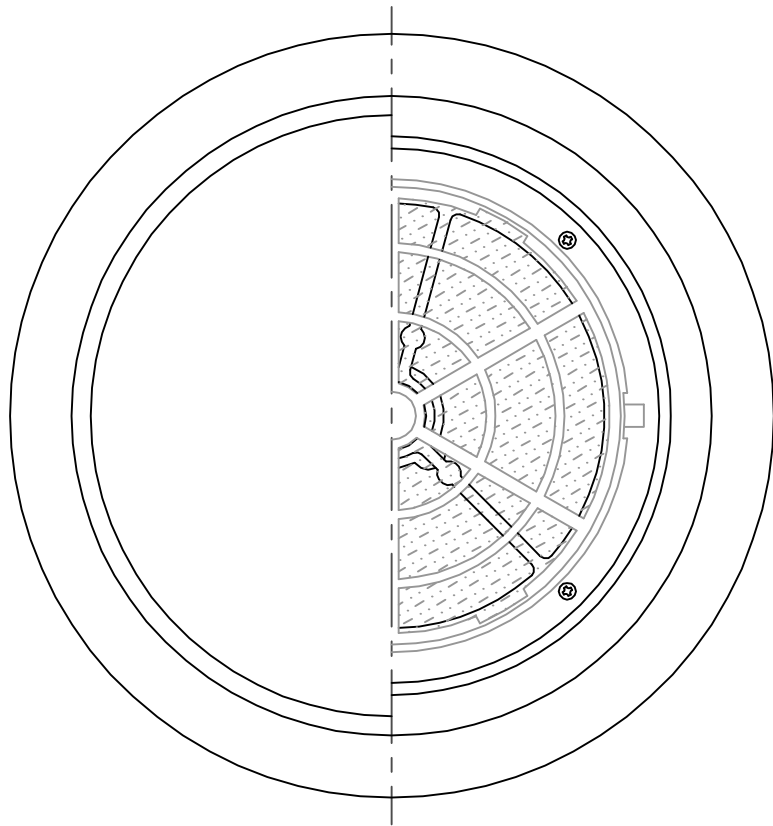
材質	ALUMINUM, 1.0t (軸受部:アルミダイキャスト及びABS樹脂)						
表面仕上	銀色アルマイト加工						
図面名称	アルミ製丸型回転式フラットレジスター					型式	JRC
	承認	検図	製図	設計	尺度	FREE	図番 SI085090S
H. T	H. K	H. A	K. N	作成日	2005・10・01		



SEIHO

西邦工業株式会社

TITLE



変更履歴		
H22.03.10	A	150φ削除(図面分け)

材質 ALUMINUM, 1.0t (軸受部:アルミダイキャスト及びABS樹脂)

表面仕上 銀色アルマイト加工

図面名称 アルミ製丸型回転式フラットレジスター (一般フィルター付) 型式 JRC-F

承認	検図	製図	設計	尺度	FREE	図番	SI085095A
H. T	H. K	H. A	K. N	作成日	2005・10・01		

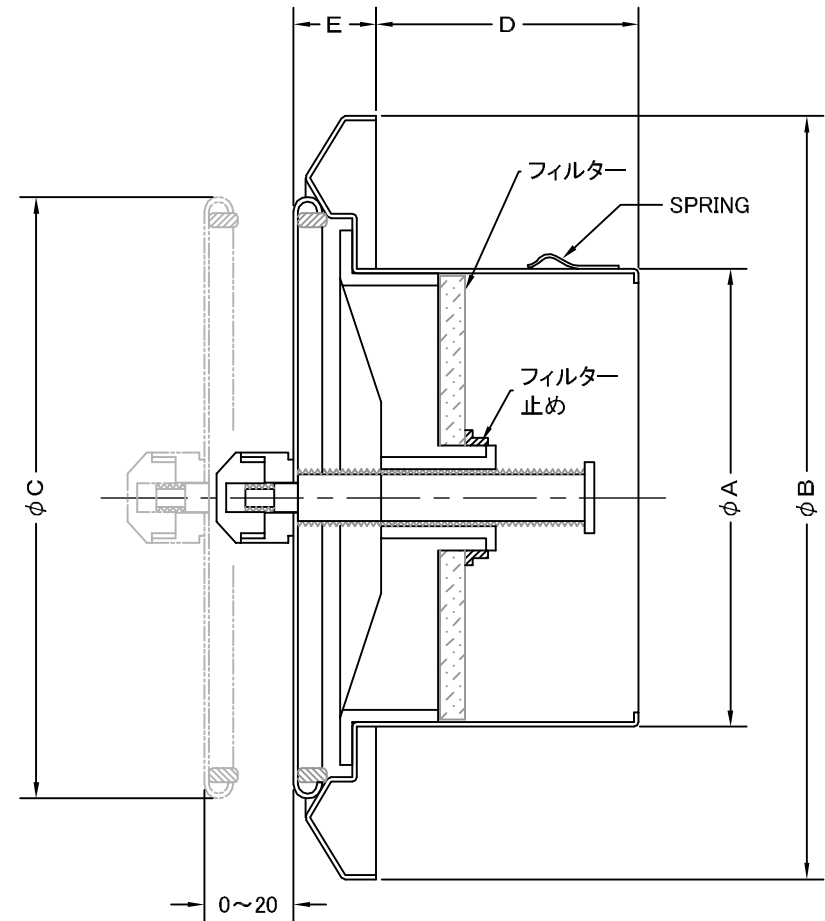
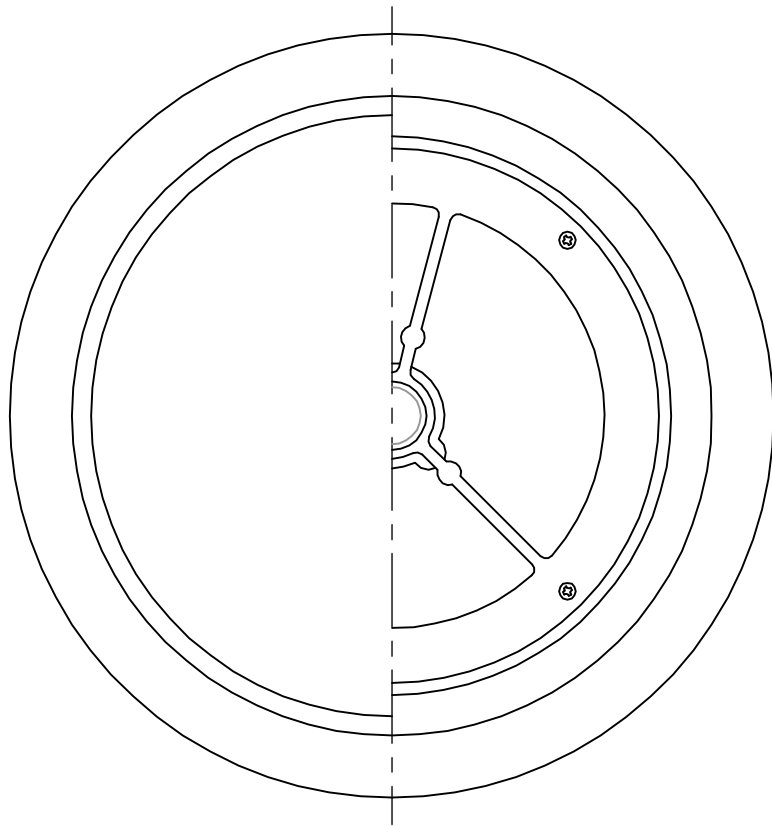
SIZE	A	B	C	D	E	DUCT SIZE	Q'TTY
JRC 100F	97	160	130	55	17	# 4(φ 100)	



SEIHO

西邦工業株式会社

TITLE



SIZE	A	B	C	D	E	DUCT SIZE	Q'TTY
JRC 150F	147	220	185	60	17	# 6(φ 150)	

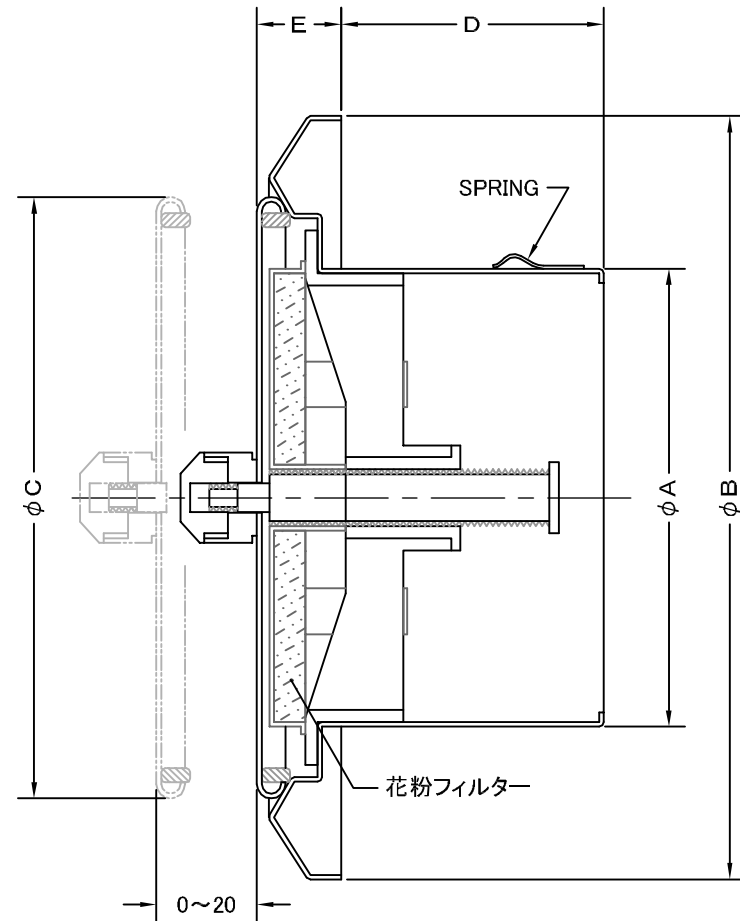
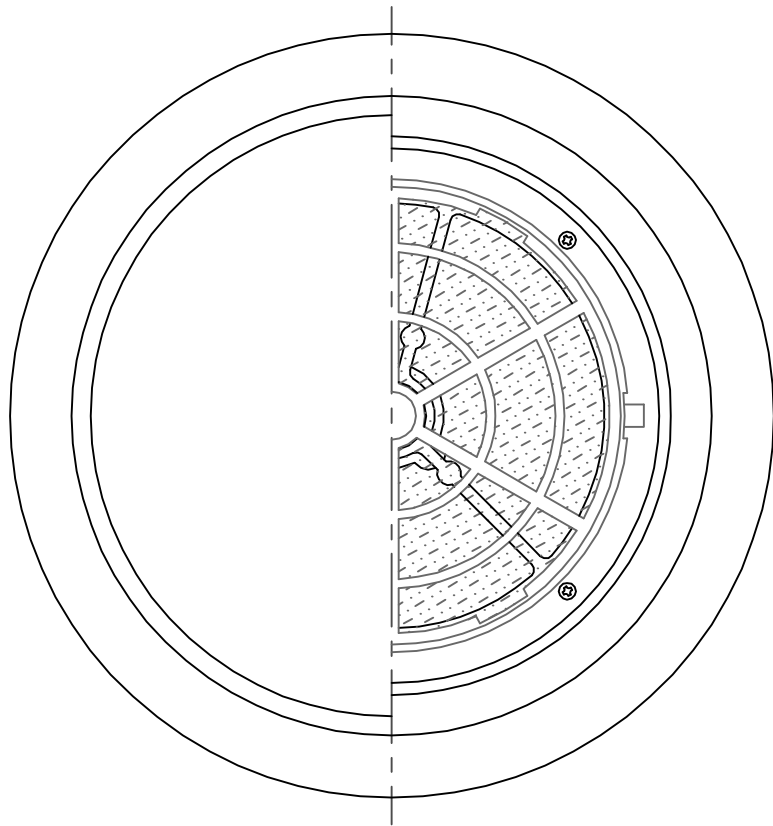
材質	ALUMINUM, 1.0t (軸受部: アルミダイキャスト及びABS樹脂)					
表面仕上	銀色アルマイト加工					
図面名称	アルミ製丸型回転式フラットレジスター (一般フィルター付)			型式	JRC-F	
承認	検図	製図	設計	尺度	FREE	図番 SI087095S
H. T	H. K	S. M	K. N	作成日	2010-03-10	



SEIHO

西邦工業株式会社

TITLE



変更履歴		
H22.03.10	A	150φ削除(図面分ケ)

材質	ALUMINUM, 1.0t (軸受部:アルミダイキャスト及びABS樹脂)		
表面仕上	銀色アルマイト加工		
図面名称	アルミ製丸型回転式フラットレジスター (花粉フィルター付)		型式 JRC-H
承認	検図	製図	設計
H. T	H. K	H. A	K. N
尺 度		FREE	図 番
作成日		2005・10・01	
			SI085096A

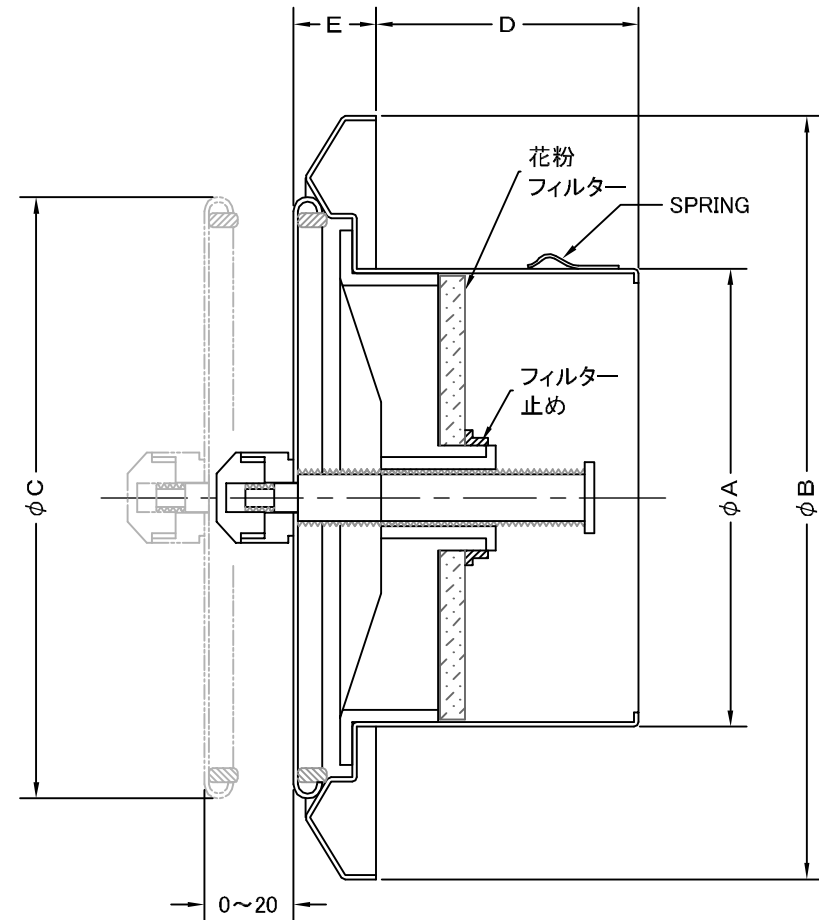
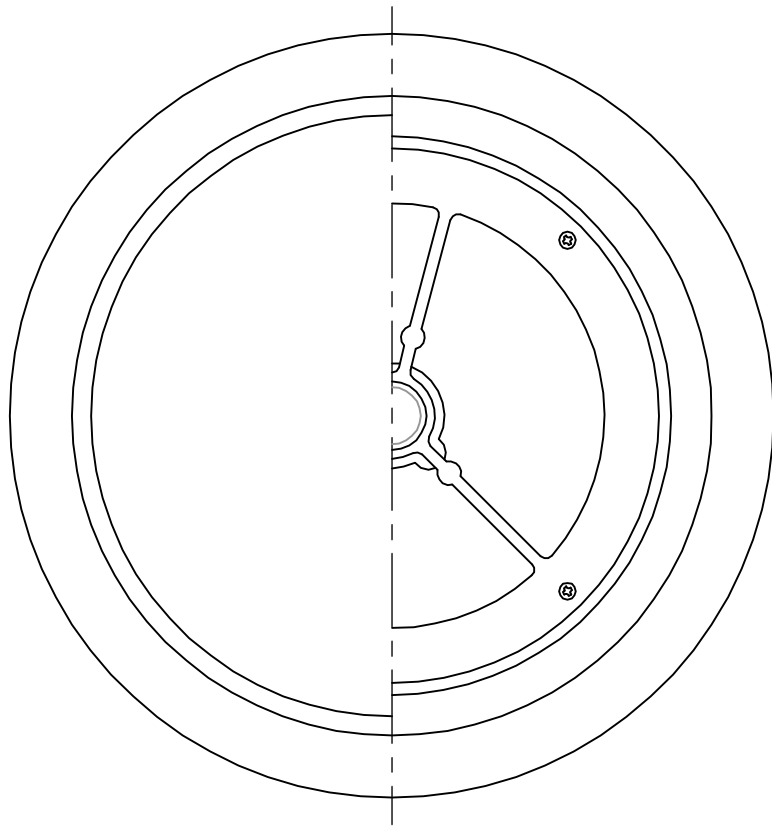
SIZE	A	B	C	D	E	DUCT SIZE	Q'TTY
JRC 100H	97	160	130	55	17	# 4(φ 100)	



SEIHO

西邦工業株式会社

TITLE



SIZE	A	B	C	D	E	DUCT SIZE	Q'TTY
JRC 150H	147	220	185	60	17	# 6(φ 150)	

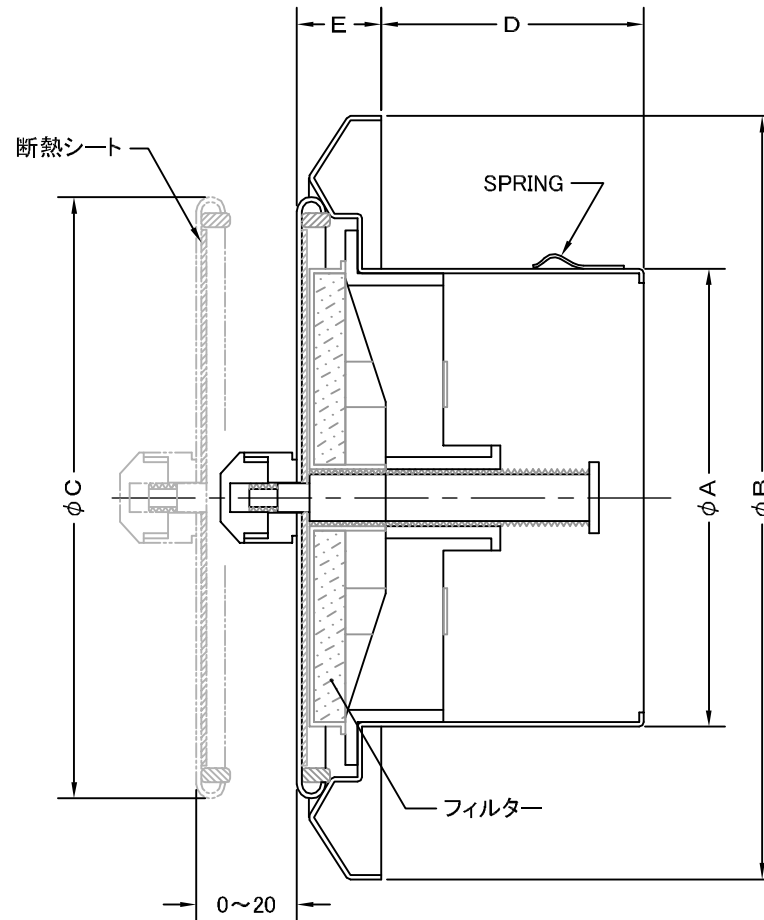
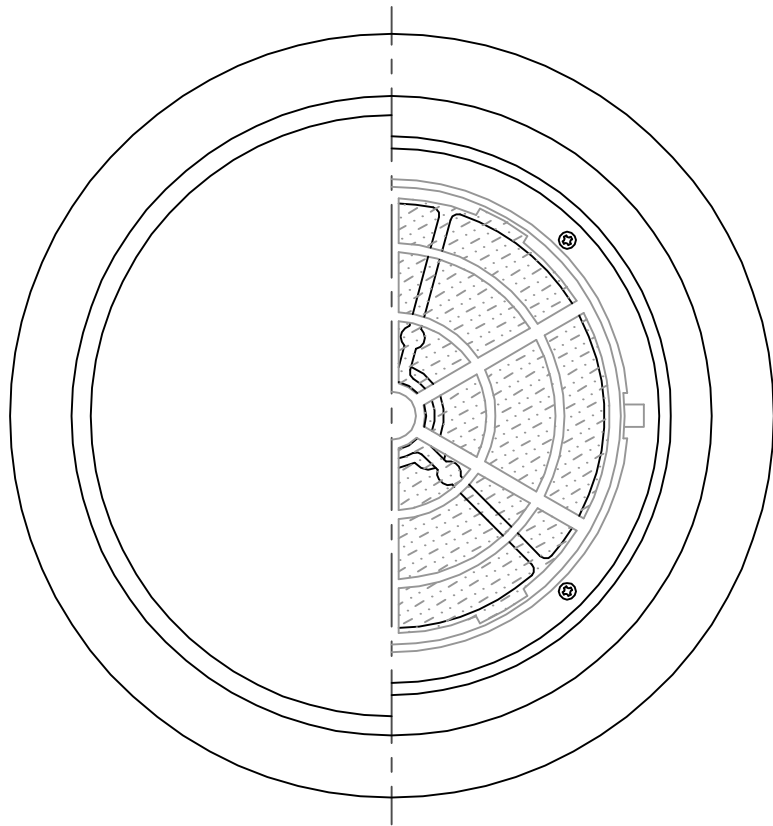
材質	ALUMINUM, 1.0t (軸受部:アルミダイキャスト及びABS樹脂)					
表面仕上	銀色アルマイト加工					
図面名称	アルミ製丸型回転式フラットレジスター (花粉フィルター付)				型式	JRC-H
承認	検図	製図	設計	尺度	FREE	図番 SI087096S
H. T	H. K	S. M	K. N	作成日	2010-03-10	



SEIHO

西邦工業株式会社

TITLE



変更履歴		
H22.03.10	A	150φ削除(図面分ケ)

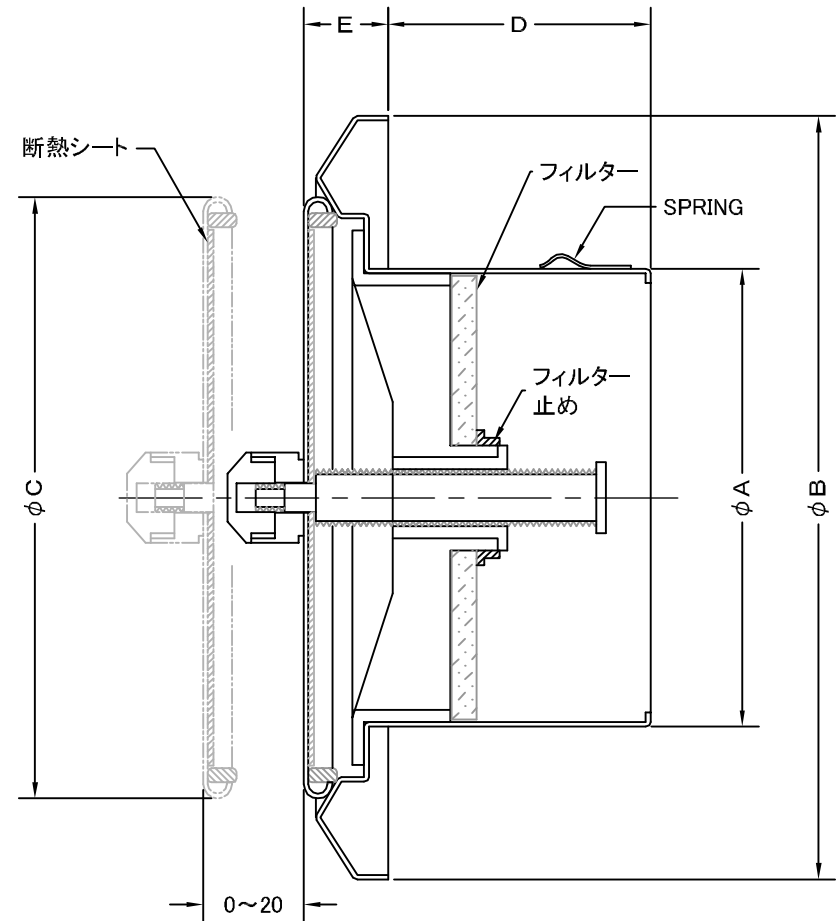
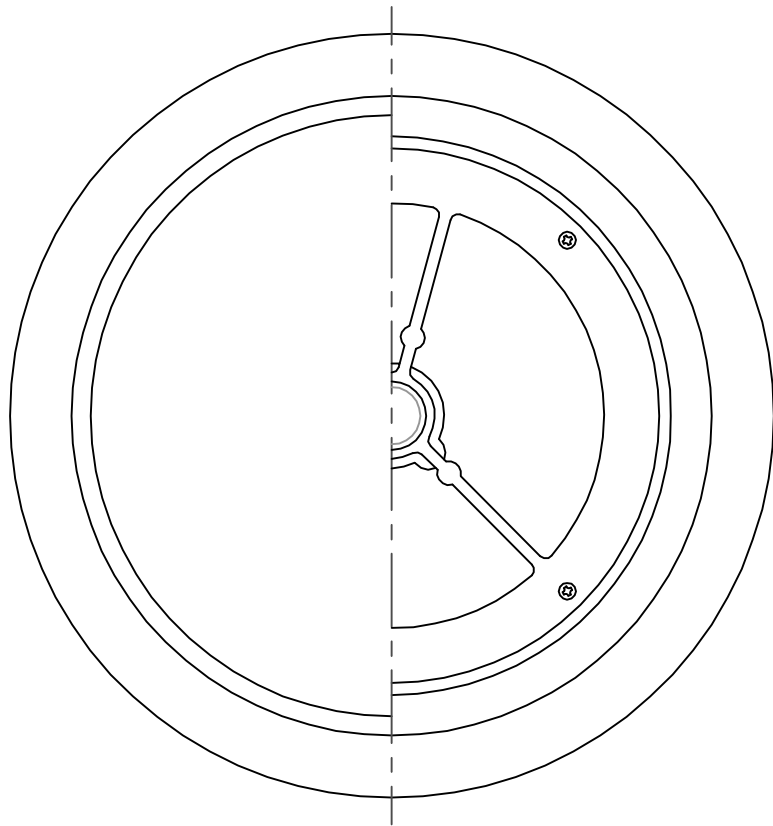
材質	ALUMINUM, 1.0t (軸受部:アルミダイキャスト及びABS樹脂)		
表面仕上	銀色アルマイト加工		
図面名称	アルミ製断熱シート付丸型回転式フラットレジスター (一般フィルター付)	型式	JRC-KF
承認	検図	製図	設計
H. T	H. K	S. M	K. N
尺 度		FREE	図 番
作成日		2005・10・01	
			SI086095A

SIZE	A	B	C	D	E	DUCT SIZE	Q'TTY
JRC 100KF	97	160	130	55	17	# 4(φ 100)	



西邦工業株式会社

TITLE



材質	ALUMINUM, 1.0t (軸受部:アルミダイキャスト及びABS樹脂)		
表面仕上	銀色アルマイト加工		
図面名称	アルミ製断熱シート付丸型回転式フラットレジスター (一般フィルター付)	型式	JRC-KF
承認	検図	製図	設計
H. T	H. K	S. M	K. N
尺度		FREE	図番
作成日		2010・03・10	
			SI088095S

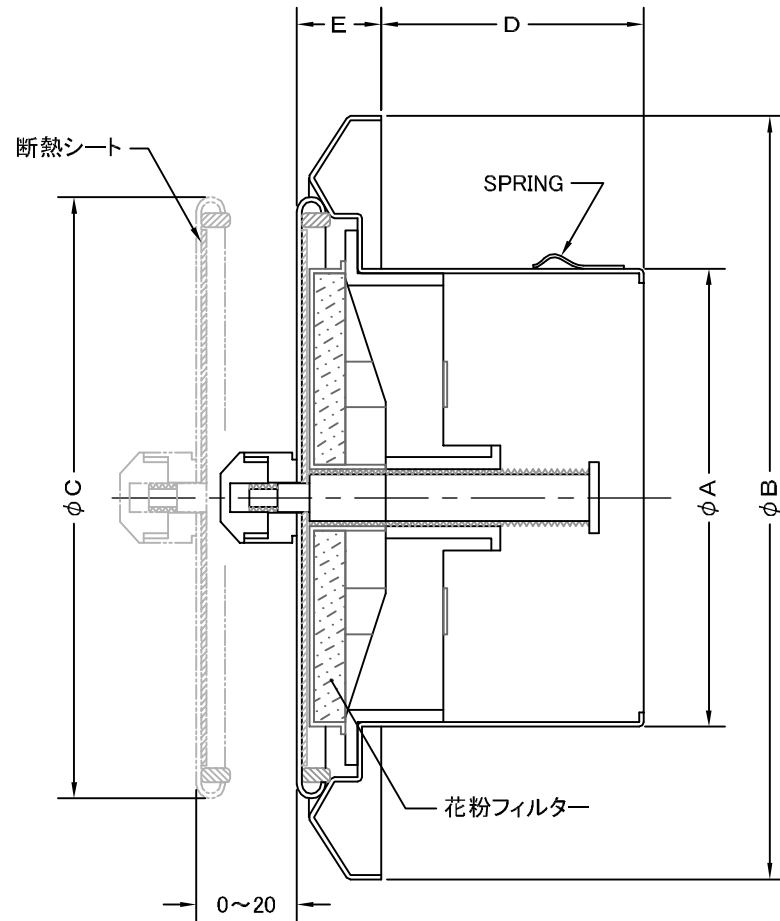
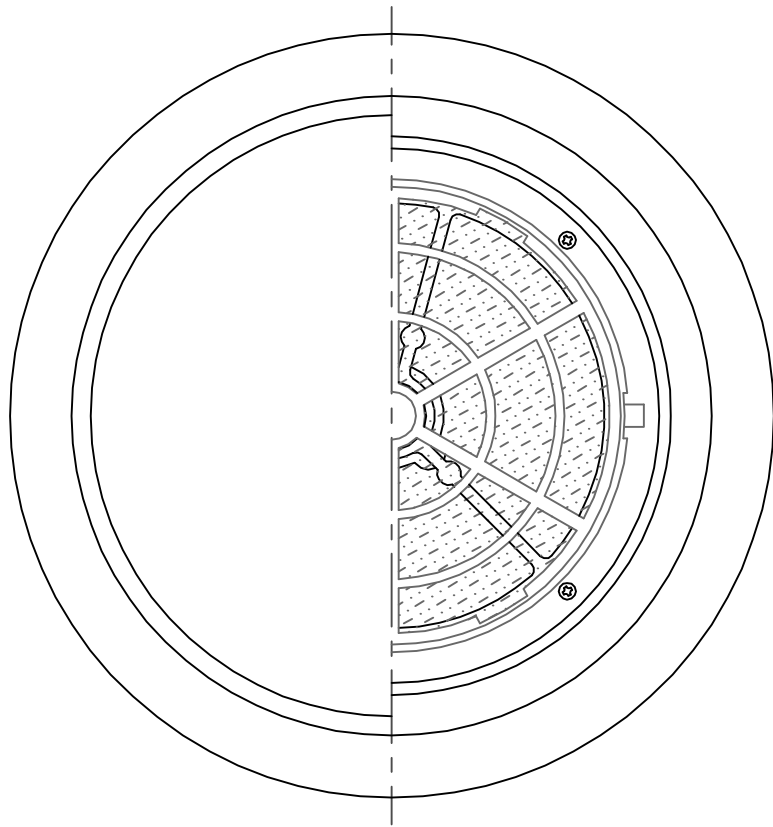
SIZE	A	B	C	D	E	DUCT SIZE	Q'TTY
JRC 150KF	147	220	185	60	17	# 6(ϕ 150)	



SEIHO

西邦工業株式会社

TITLE



変更履歴		
H22.03.10	A	150φ削除(図面分ケ)

材質 ALUMINUM, 1.0t (軸受部:アルミダイキャスト及びABS樹脂)

表面仕上 銀色アルマイト加工

図面名称 アルミ製断熱シート付丸型回転式フラットレジスター (花粉フィルター付) 型式 JRC-KH

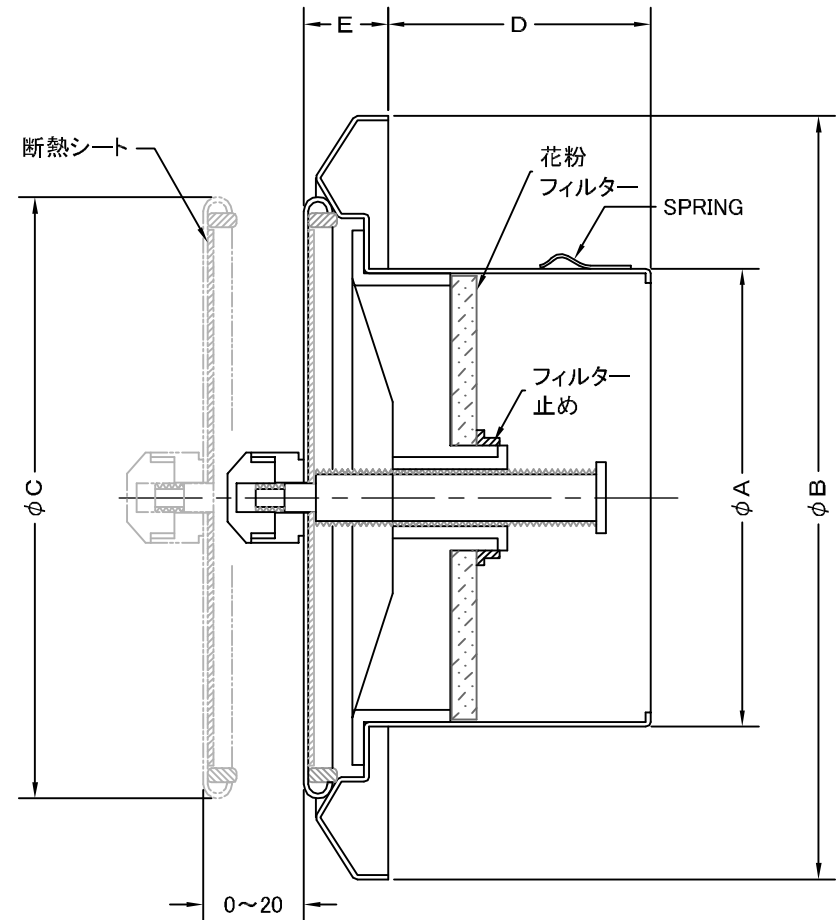
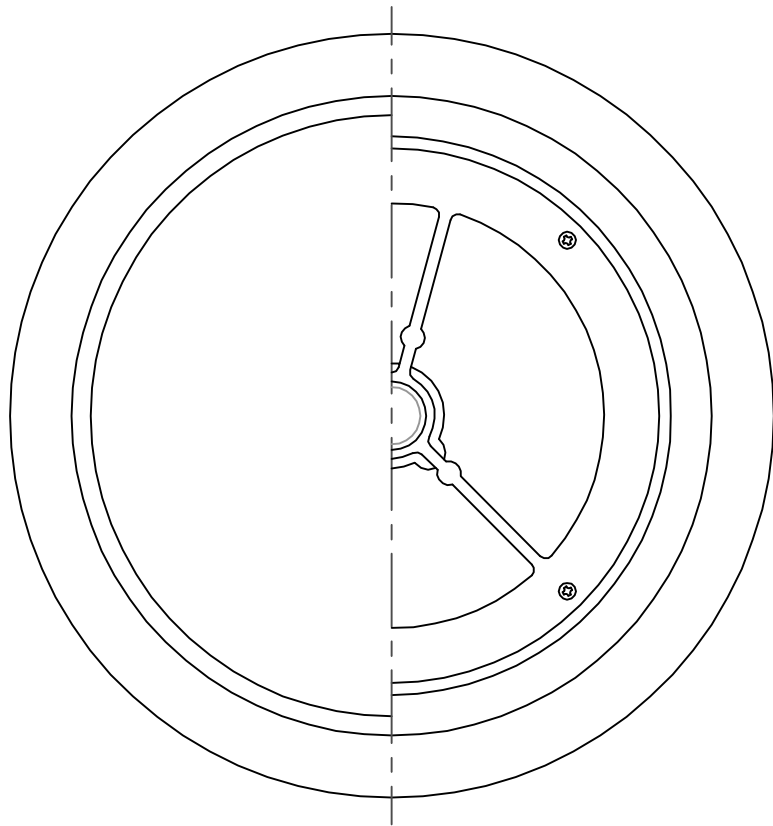
承認	検図	製図	設計	尺度	FREE	図番	SI086096A
H. T	H. K	S. M	K. N	作成日			
				2005・10・01			

SIZE	A	B	C	D	E	DUCT SIZE	Q'TTY
JRC 100KH	97	160	130	55	17	# 4(φ 100)	



西邦工業株式会社

TITLE



材質	ALUMINUM, 1.0t (軸受部:アルミダイキャスト及びABS樹脂)		
表面仕上	銀色アルマイト加工		
図面名称	アルミ製断熱シート付丸型回転式フラットレジスター (花粉フィルター付)		型式
			JRC-KH
承認	検図	製図	設計
H. T	H. K	S. M	K. N
尺 度		FREE	
作成日		2010・03・10	
			図番
			SI088096S

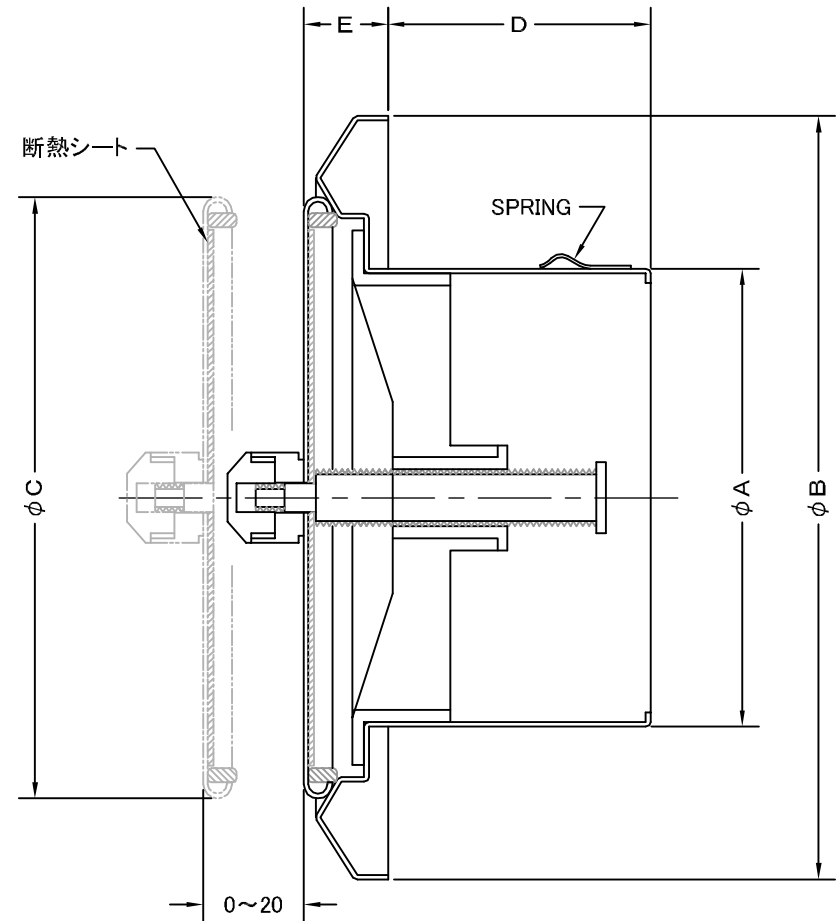
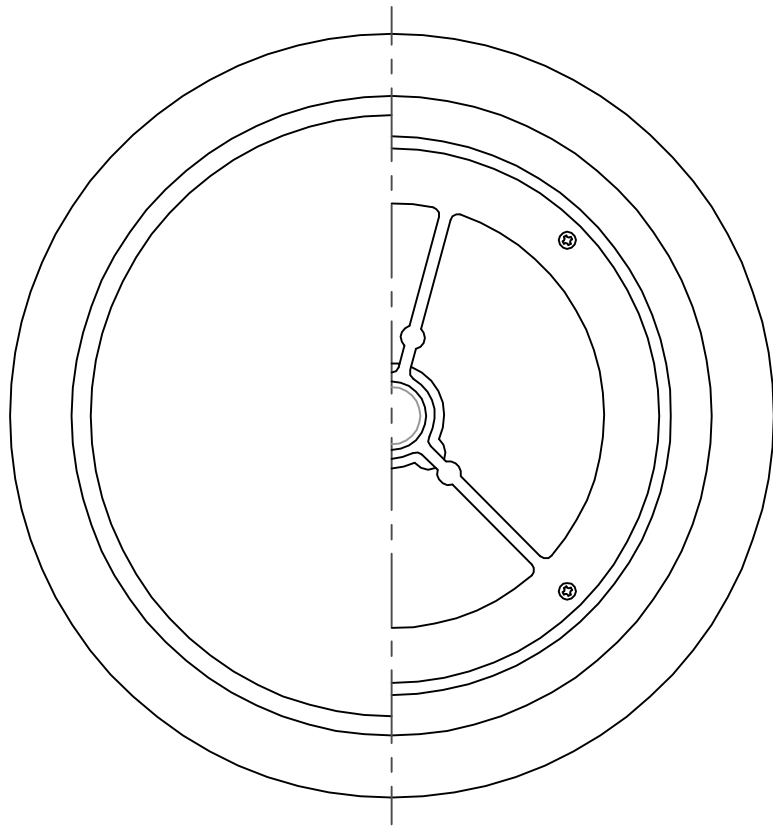
SIZE	A	B	C	D	E	DUCT SIZE	Q'TTY
JRC 150KH	147	220	185	60	17	# 6(φ 150)	



SEIHO

西邦工業株式会社

TITLE



SIZE	A	B	C	D	E	DUCT SIZE	Q'TTY
JRC 100K	97	160	130	55	17	# 4(φ 100)	
JRC 150K	147	220	185	60	17	# 6(φ 150)	

材質	ALUMINUM, 1.0t (軸受部:アルミダイキャスト及びABS樹脂)					
表面仕上	銀色アルマイト加工					
図面名称	アルミ製断熱シート付丸型回転式フラットレジスター					型式
						JRC-K
承認	検図	製図	設計	尺度	FREE	図番
H. T	H. K	S. M	K. N	作成日	2005・10・01	
						SI086090S



SEIHO

西邦工業株式会社