

この度は、西邦工業製品をお求めいただきましてありがとうございます。

製品の取扱にあたっては、この取扱説明書をよくお読みいただき正しくお使い下さい。

取扱説明書

業者様は、施工終了後は当説明書をお客様にお渡し下さい。

【製品説明】

本換気口は、自然換気口もしくは給気口として室内に取り付けられるものです。

◇適用パイプ

スパイラルダクト・塩ビ管・鋼管等で、パイプの内径が製品呼称径と同じサイズのものに適合します。
例) JRC100の適用パイプ内径は、φ100です。

■開閉操作

- ・フェイスを左回しにすると開き具合が大きくなります。
抵抗を感じた時点(突出量:20mm)で最大となりますので、それ以上は無理に回さないで下さい。
- ・フェイスを右回しにすると開き具合が小さくなり、全閉状態にすることもできます。

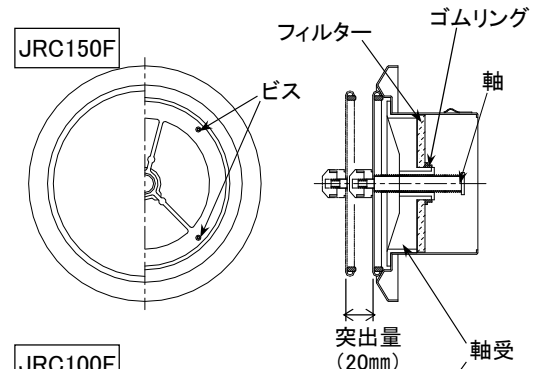


■フェイスユニットの取り外し

- ・つまみの前面を押しながら左に回すとつまみが取れ、フェイスプレートが外れます。
- ・中の4箇所ビスを外すことで中の軸と軸受けが外れ、フィルター交換ができます。

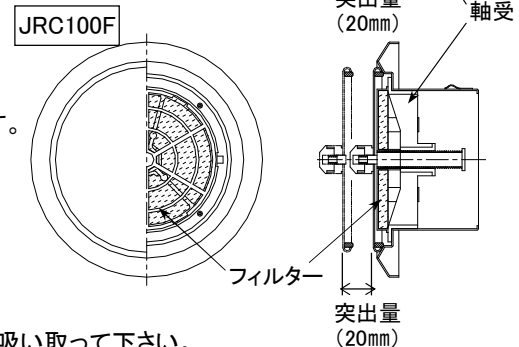
■フィルターの交換(JRC150F)

- ・フェイスユニットを取り外します。
- ・中の4箇所ビスを外すことで中の軸と軸受けが外れます。
- ・フィルターを押さえているゴムリングを外すことにより、フィルターを取り外すことができます。
- ・交換用フィルターのご用命の際は、購入先もしくは当社にご連絡をお願いいたします。



■フィルターの交換(JRC100F)

- ・つまみの前面を押しながら左に回すとつまみが取り、フェイスプレートを外せば、フィルターを取り外すことができます。
- ・交換用フィルターのご用命の際は、購入先もしくは当社にご連絡をお願いいたします。



■フィルターの掃除

- ・綿埃の除去は、歯ブラシのようなものでかき取るか、掃除機で吸い取って下さい。
- ・砂塵等で汚れがこびりついたような場合は、軽く水洗いをして下さい。
水洗いをしたものは、しぼったりせずに軽く水をきって自然乾燥をさせて下さい。
(フィルターが変形してしまうことがあります。)

西邦工業株式会社

本社 /〒179-8902 東京都練馬区錦2-23-5
電話：03-5398-3011 FAX：03-5398-8411

大阪営業所 /電話：06-6787-7871 FAX：06-6787-7866

名古屋営業所 /電話：052-919-2882 FAX：052-912-0033