

アルミ製回転操作式レジスター

Adjustable Aluminum Grille for Indoor

どんなスタイルの内装にもマッチしやすい、コンパクトサイズのコンテンポラリーデザインで、風量を無段階に調整します。

Model

JRC



Close



Open

材質 アルミ Aluminum
仕上 アルマイト処理 Anodized
(指定色塗装可)

適用ダクトサイズ $\phi 100, \phi 150$
オプション対応 フィルター付

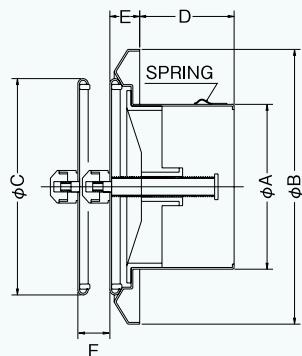
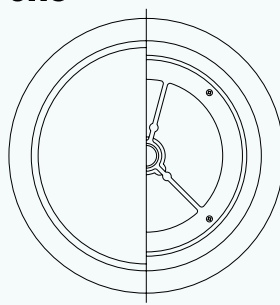
フィルターの詳細は269ページ参照

※フィルター交換:つまみの全面を押しながら左に回すとつまみが取れ、フェイスが外れ簡単にフィルターの交換ができます。

特長

- 全面フラット型フェイスが開口部をスマートに処理します。
- フェイスプレートを回転させることで風量を無段階に調節できます。
- フェイスとフレームが密着することで、高い気密性が得られます。
- どんなスタイルの内装にもマッチするコンテンポラリーなデザイン。
- アルミ製で強い耐蝕性を実現。
- 取付は差し込み式。

JRC



指定色塗装

- 日塗工番号で塗装の指定ができます。



フェイスプレート

Dimensions

* 指定色は日塗工の番号でご指定下さい。

Model	A	B	C	D	E	F	標準価格	指定色加算	フィルター加算	断熱シート加算	花粉フィルター加算
JRC100	97	160	130	55	17	0~20	¥5,400	¥2,000	¥400	¥450	¥550
JRC150	147	220	185	60	17	0~20	¥7,400	¥2,500	¥1,000	¥550	¥1,200

- JRC-F フィルター付
- JRC-H 花粉フィルター付
- JRC-K 断熱シート付

※メンテナンス用フィルター(5枚入り)	
JRC-F100	¥900
JRC-F150	¥1,300
JRC-H100	¥1,200
JRC-H150	¥2,200

※JRC150にはフィルターを装着することはできません

圧力損失特性

