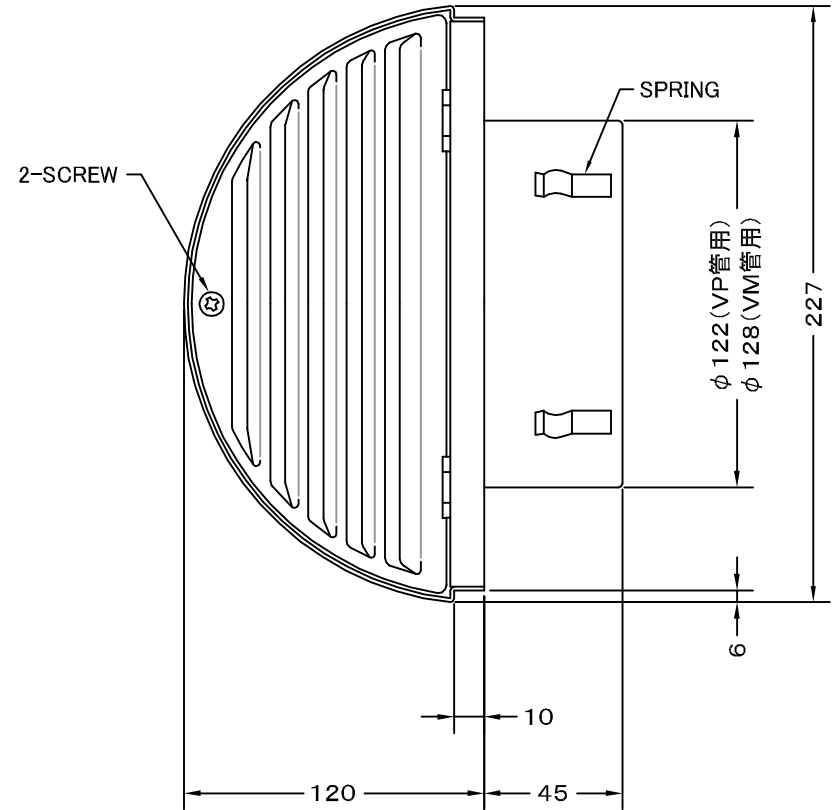
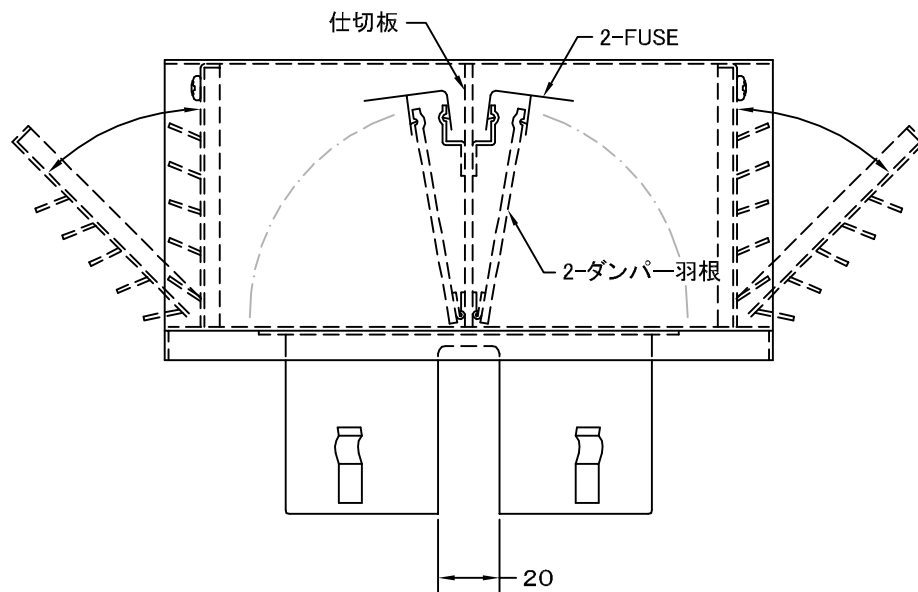
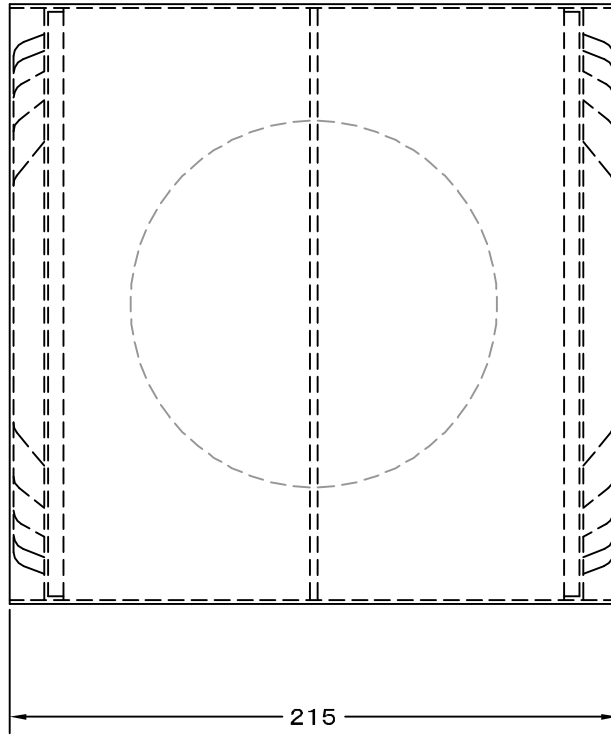


TITLE



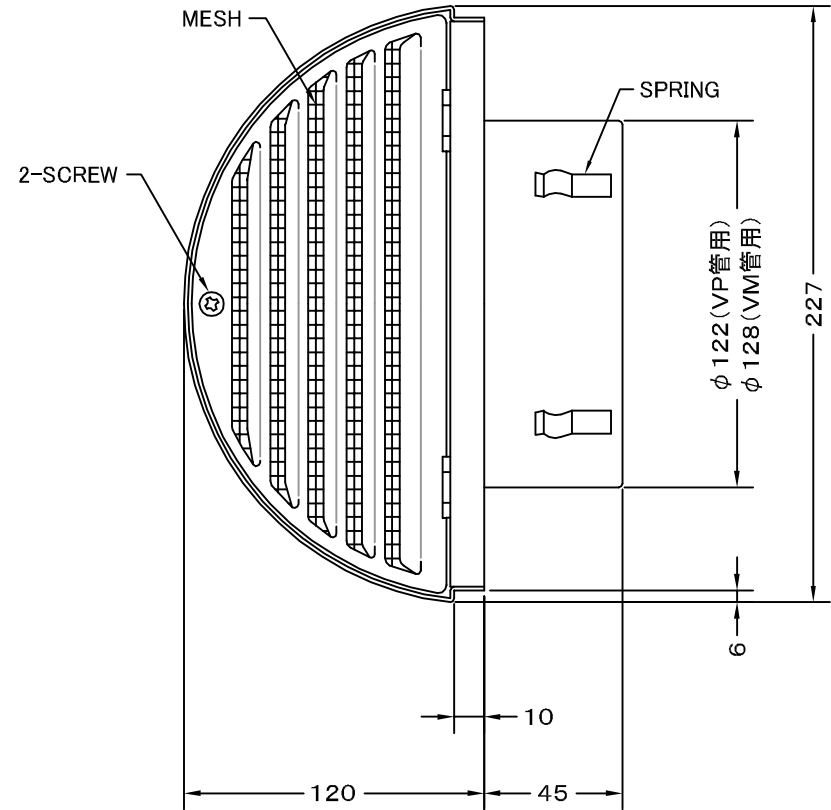
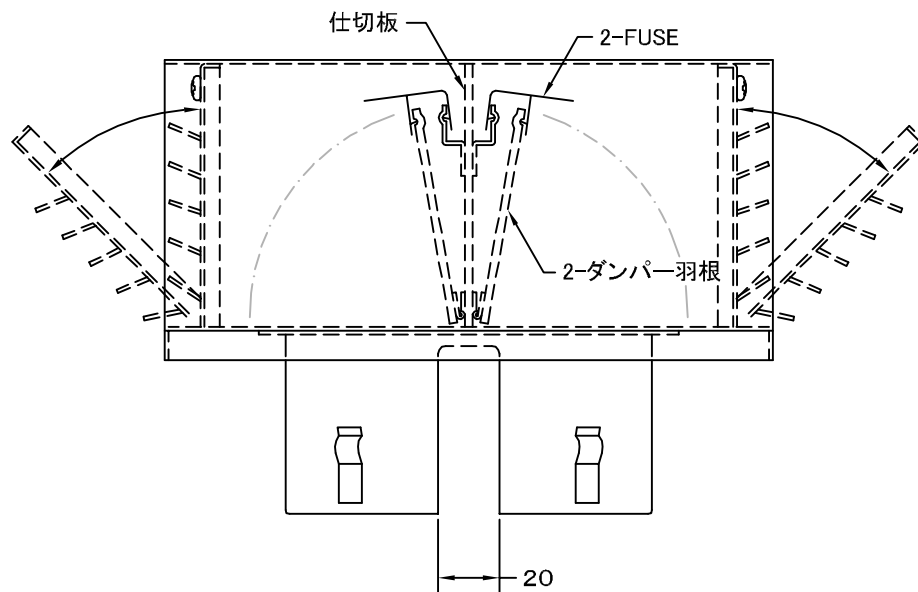
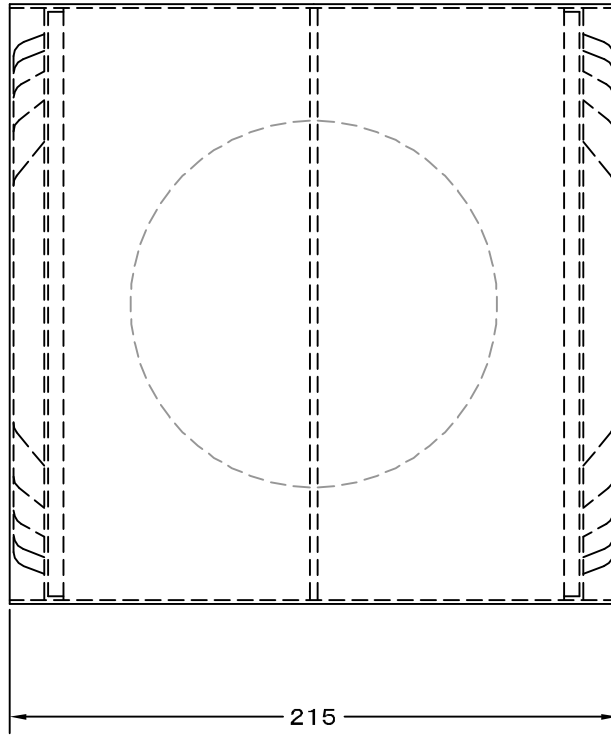
|         |  |            |                   |
|---------|--|------------|-------------------|
| 材質      | SUS 304 , 0.5t (FD部 : SUS 304 , 1.5t)              |            |                   |
| 表面仕上    | シルバー焼付塗装仕上ゲ  |            |                   |
| 図面名称    | ステンレス製FD付左右吹抜型バイパスフード<br>(ショートサーキット対策・ガラリ開閉・二管路管用) |            | 型式<br>LFXD 125WSC |
| 承認      | 検図   | 製図         | 設計                |
| H. T    | H. K   | H. A       | K. N              |
| 尺<br>度  |  | FREE       |                   |
| 作成<br>日 |  | 2005・10・01 |                   |
| 図番      |  |            | SC049508S         |



SEIHO

西邦工業株式会社

TITLE



《 MESH種類 》

3MESH ・ 5MESH ・ 10MESH

|      |   |            |                    |
|------|---|------------|--------------------|
| 材質   | SUS 304 , 0. 5t (FD部 : SUS 304 , 1. 5t)               |            |                    |
| 表面仕上 | シルバー焼付塗装仕上ゲ   |            |                    |
| 図面名称 | ステンレス製金網付FD付左右吹抜型バイパスフード<br>(ショートサーキット対策・ガラリ開閉・二管路管用) |            | 型式<br>LFXD 125WSCN |
| 承認   | 検図  | 製図         | 設計                 |
| H. T | H. K  | H. A       | K. N               |
| 尺度   |   | FREE       |                    |
| 作成日  |   | 2005・10・01 |                    |
| 図番   |   |            | SC049548S          |



SEIHO

西邦工業株式会社