

2管路用換気口〈ステンレス製仕切り付〉

ST125AWSBL 〈仕切り付ベントキャップ 縦ガラリ型 低圧損〉



材質

フェイス:SUS304
胴体:SUS304

仕上

シルバー焼付塗装

公団呼称

VSUS

BL認定番号

BLVU040105

Dimensions

※指定色は日塗工の番号でご指定下さい。

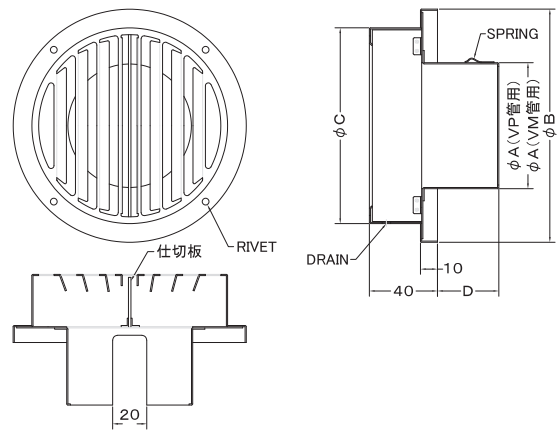
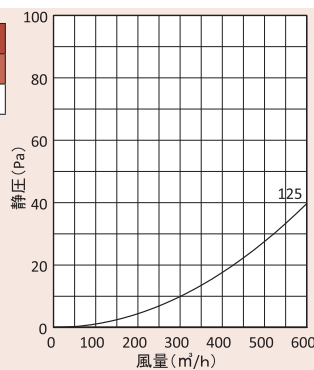
Model	A	B	C	D	標準価格	金網加算	指定色加算
ST125AWSBL-VP	122	190	165	46	¥10,400	¥1,200	¥1,900
ST125AWSBL-VM	128	190	165	46	¥10,400	¥1,200	¥1,900

金網付型式

ST125AWSBLN 10M
ST125AWSBLN 5M
ST125AWSBLN 3M

圧力損失特性

サイズ	圧力損失係数 排気	流量係数 開口率	有効開口 面積 (cm ²)
125	0.356	167.6%	205.56



RT125WS 〈仕切り付パラボラ型 金網型3メッシュ 低圧損〉



材質

SUS304

仕上

シルバー焼付塗装

キャップ着脱式

Dimensions

※指定色は日塗工の番号でご指定下さい。

Model	A	B	C	D	E	F	H	標準価格	指定色加算
RT125WS-VP	122	213	240	240	117	55	36	¥20,900	¥4,500
RT125WS-VM	128	213	240	240	117	55	36	¥20,900	¥4,500

金網付製品	型式
10メッシュ	RT125WS 10M
5メッシュ	RT125WS 5M

圧力損失特性

サイズ	圧力損失係数 排気	流量係数 開口率	有効開口 面積 (cm ²)
125	4.275	48.4%	59.32

