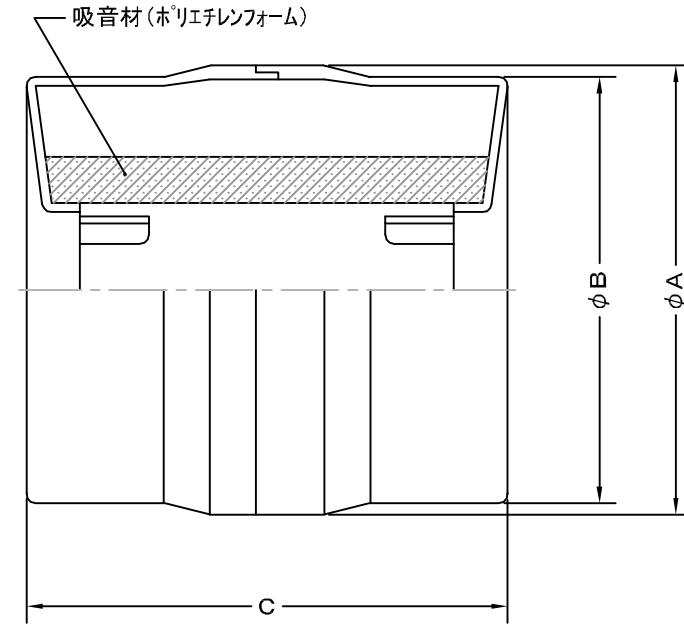
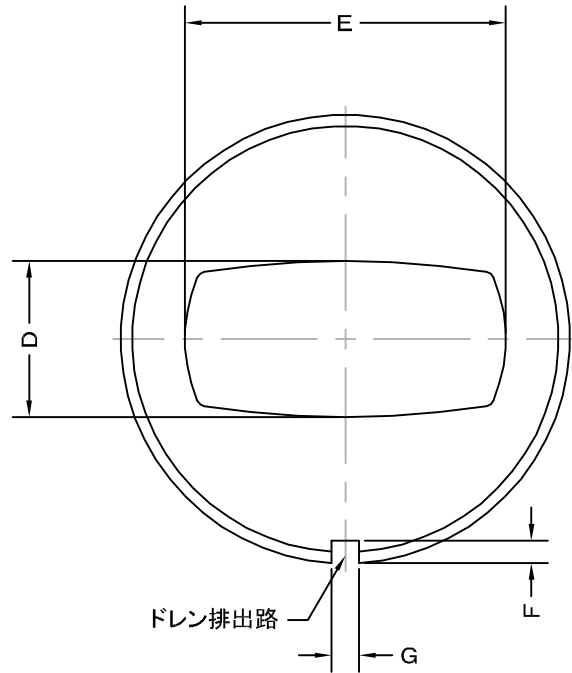


TITLE



変更履歴		
H16.08.01	A	E寸法訂正

SIZE	A	B	C	D	E	F	G	DUCT SIZE	Q'TTY
NPJ 100	98	93	100	34	75	5	6	#4(φ 100)	
NPJ 150	148	144	100	50	120	5	6	#6(φ 150)	

材質	ABS樹脂(黒色)						
表面仕上							
図面名称	樹脂製ダクト挿入型サイレンサー					型式	NPJ
	承認	検図	製図	設計	尺度	FREE	図番
H. T	H. K	H. A	K. N	作成日	2005・10・01	SP124090A	



SEIHO

西邦工業株式会社