

NPB-BS

〈軒天用防音型換気ユニット (チャンバー方式)〉



フェイス脱着式

- 材質 チャンバー部:SPCC 1.0t
フェイス部:SUS304
吸音材:ポリエチレンフォーム (フッ素樹脂フィルム被覆)
- 仕上 チャンバー部:
黒色焼付塗装仕上
フェイス部:
シルバー焼付塗装

●フェイス脱着式

- 特注品
規格外製品も
製作いたします。

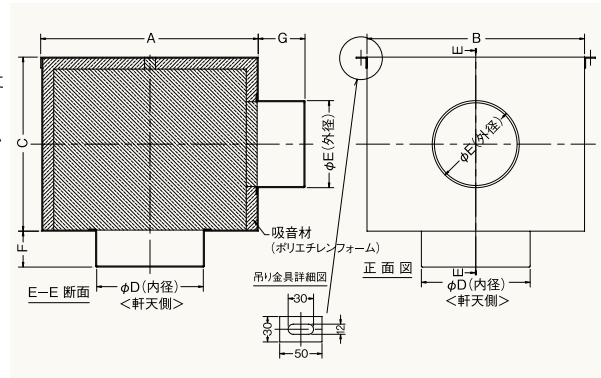
●オプション

フェイス部は参考例です。
他の製品も取り付け
ことができます。



金網付型式

- NPB-BSN 10M
- NPB-BSN 5M
- NPB-BSN 3M

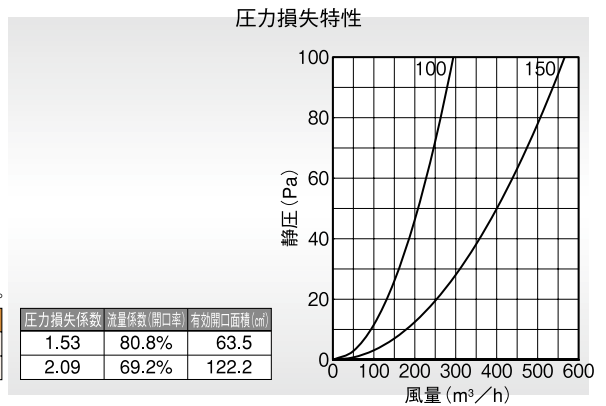


Dimensions

* 指定色は日塗工の番号でご指定下さい。

Model	A	B	C	D	E	F	G	標準価格	金網加算	指定色加算
NPB100BS	250	250	200	125	97	100	70	¥28,800	¥900	¥1,500
NPB150BS	250	250	200	175	147	100	99	¥30,800	¥900	¥2,000

★この製品は全サイズが受注生産となります。

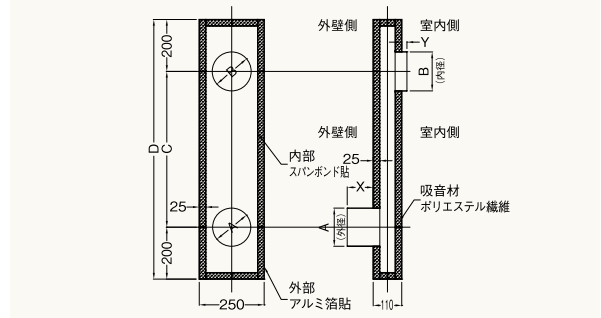


CB

〈クランクボックス〉



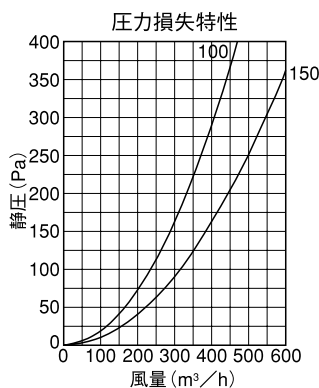
- 材質 内部吸音材:PET素材 (ポリエステル繊維) (スパンボンド貼り)
内外部つば:SUS304
- 仕上 アルミニウム箔 (スパンボンド貼り)
- 適用塩ビスリーブ 内径100φ
150φ



※取り出し口XYの寸法をご指定ください。

Dimensions

Model	A	B	C	D	DUCT SIZE	標準価格
CB100	97	100	300	700	#4(φ100)	¥27,000
CB150	147	150	600	1000	#6(φ150)	¥35,000



100φ、150φで
遮音性能T-4等級※1を確保。
内部吸音材は25t
PET素材を使用。

音響透過損失試験結果

