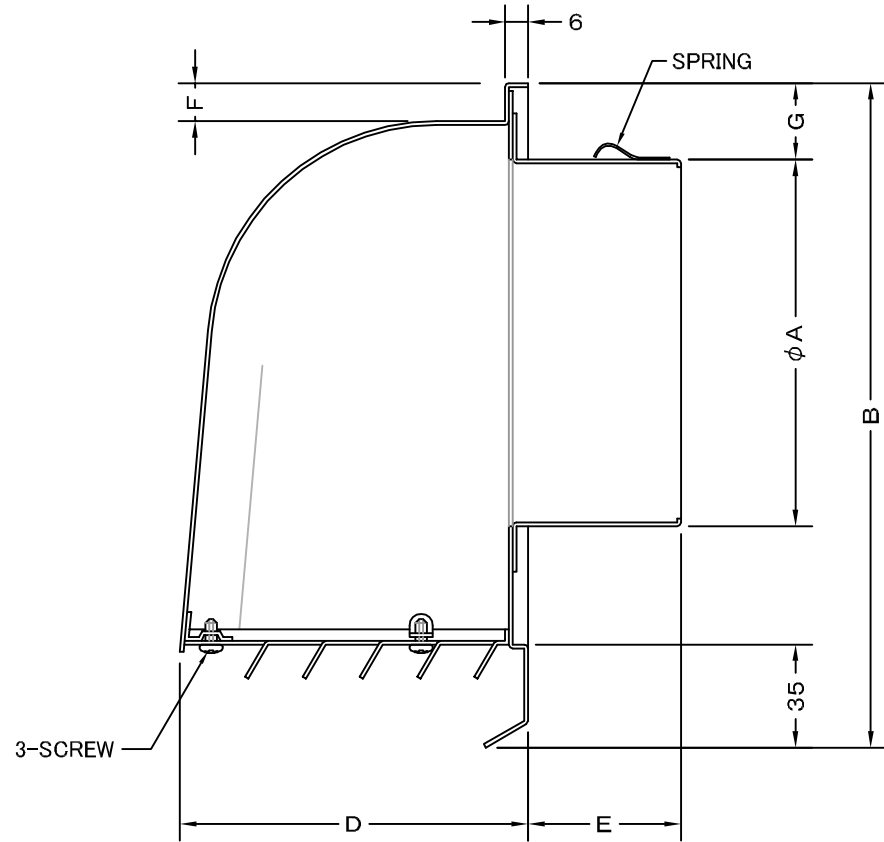
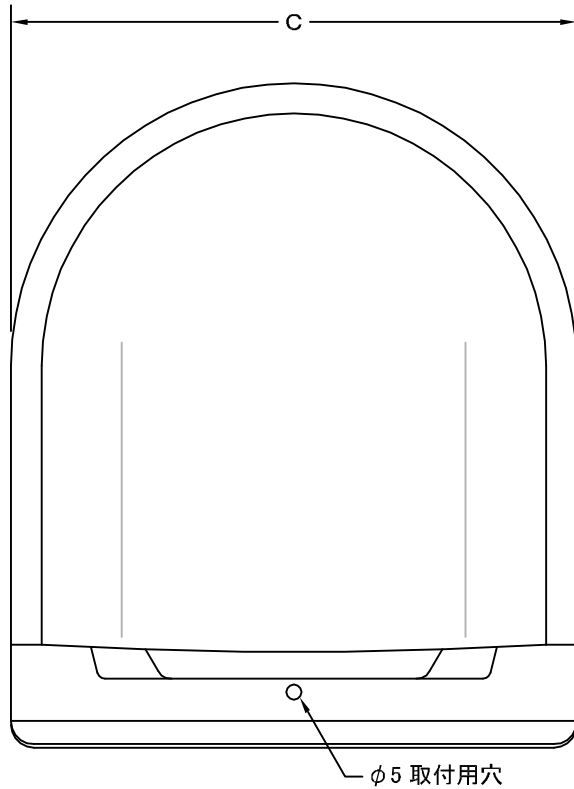


TITLE



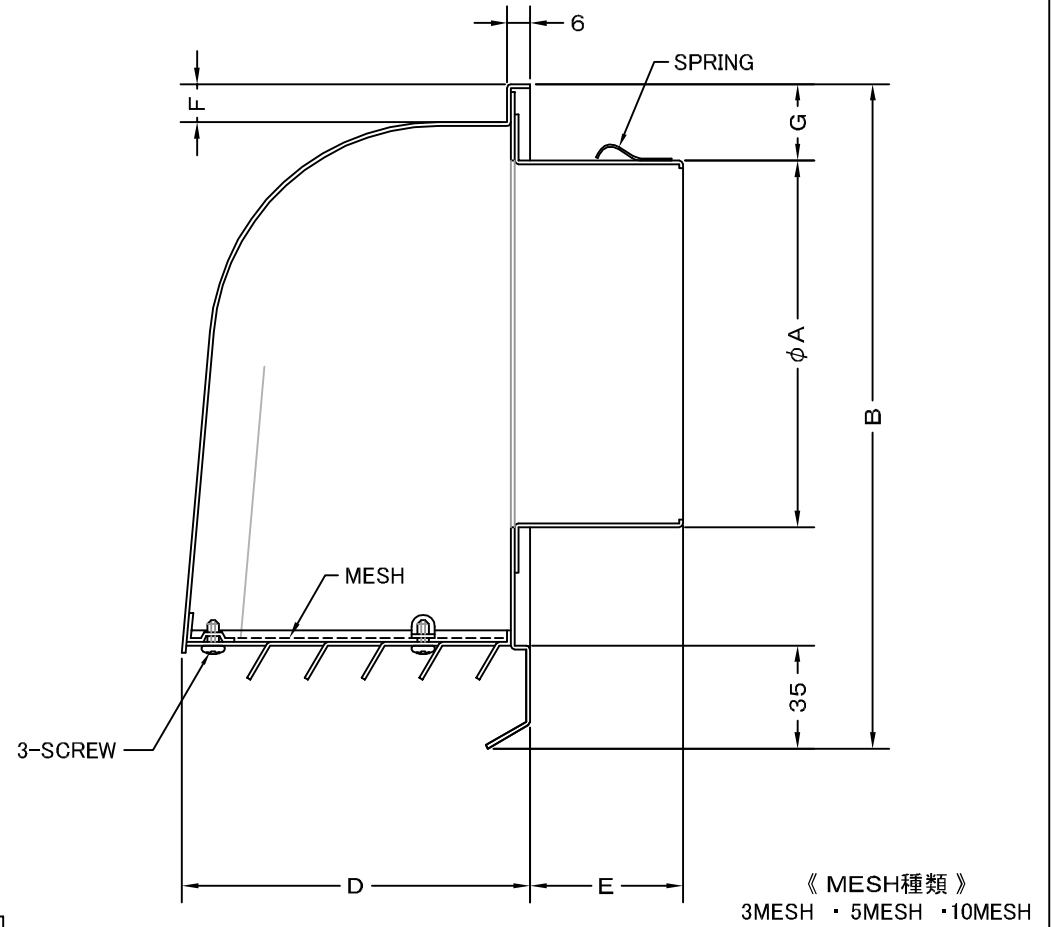
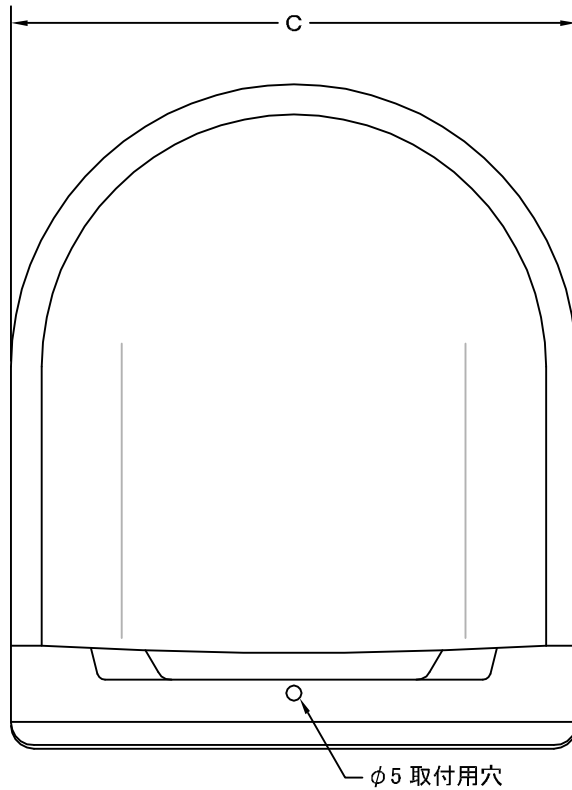
SIZE	A	B	C	D	E	F	G	DUCT SIZE	Q'TTY
CFX 50S	48	182	148	97	50	11	30	#2(φ 50)	
CFX 65S	62	182	148	97	50	11	20	#2.5(φ 65)	
CFX 75S	72	182	148	97	50	11	20	#3(φ 75)	
CFX 100S	97	182	148	97	50	11	20	#4(φ 100)	
CFX 125S	122	238	200	135	50	12	20	#5(φ 125)	
CFX 150S	147	238	200	135	55	12	20	#6(φ 150)	
CFX 175S	170	290	241	176	60	12	23	#7(φ 175)	
CFX 200S	197	290	241	176	75	12	23	#8(φ 200)	

変更履歴

2014.10.01 C ガラリ開閉部変更

材質	SUS 304 , 0.5t						
表面仕上	シルバー焼付塗装仕上ゲ						
図面名称	ステンレス製深型パイプフード (ガラリ脱着タイプ)					型式	CFX-S
	承認	検図	製図	設計	尺度		
H. T	H. K	H. A	K. N	作成日	FREE	図番	SA032000C
				2005・10・01			
 西邦工業株式会社							

TITLE



SIZE	A	B	C	D	E	F	G	DUCT SIZE	Q'TTY
CFX 50SN	48	182	148	97	50	11	30	#2(φ 50)	
CFX 65SN	62	182	148	97	50	11	20	#2.5(φ 65)	
CFX 75SN	72	182	148	97	50	11	20	#3(φ 75)	
CFX 100SN	97	182	148	97	50	11	20	#4(φ 100)	
CFX 125SN	122	238	200	135	50	12	20	#5(φ 125)	
CFX 150SN	147	238	200	135	55	12	20	#6(φ 150)	
CFX 175SN	170	290	241	176	60	12	23	#7(φ 175)	
CFX 200SN	197	290	241	176	75	12	23	#8(φ 200)	

材質	SUS 304 , 0.5t	
表面仕上	シルバー焼付塗装仕上ゲ	
図面名称	ステンレス製金網付深型パイプフード (ガラリ脱着タイプ)	型式 CFX-SN
承認	検図	製図
H. T	H. K	H. A
設計	設計	設計
K. N	K. N	K. N
尺度	FREE	図番
作成日	2005・10・01	SA032040C



西邦工業株式会社