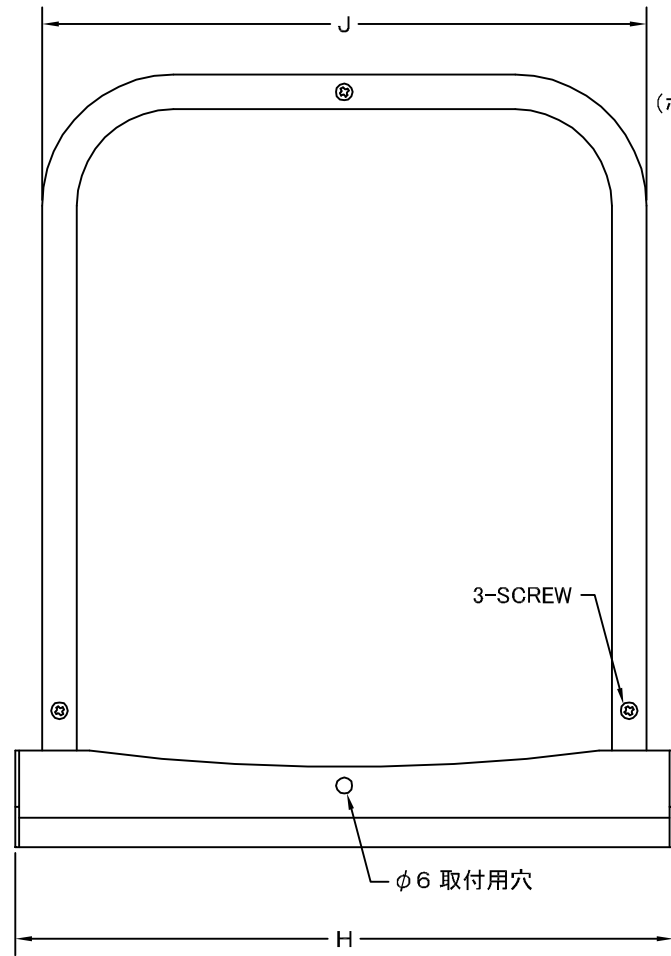
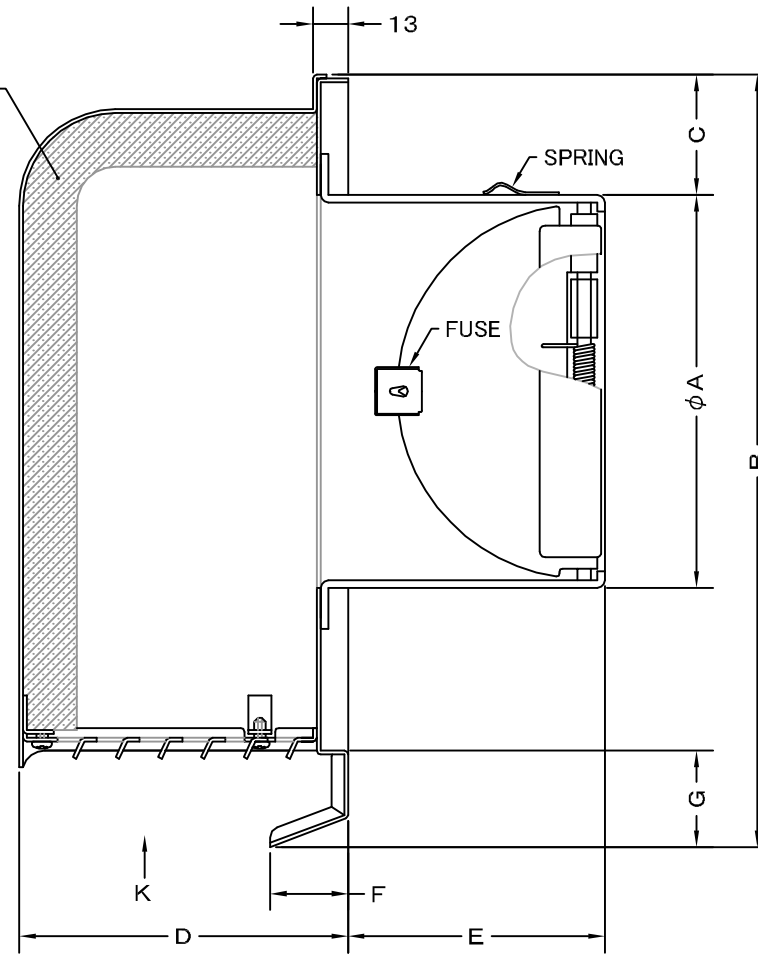


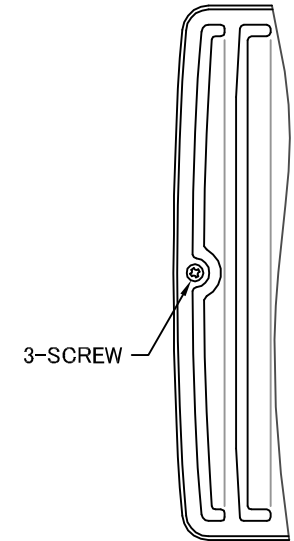
TITLE



吸音材
(ホリエレンフォーム)



K 矢視図



SIZE	A	B	C	D	E	F	G	H	J	Q'TTY
GFXD 75BSC	72	227	56	108	42	24	29	202	186	
GFXD 100BSC	97	227	44	108	57	24	29	202	186	
GFXD 125BSC	122	289	56	123	72	29	36	256	236	
GFXD 150BSC	147	289	44	123	87	29	36	256	236	
GFXD 175BSC	172	372	58	148	97	29	40	316	293	
GFXD 200BSC	197	372	43	148	107	29	40	316	293	

材質 SUS 304, 0.5t (FD部: SUS 304, 1.5t)

表面仕上 シルバー焼付塗装仕上げ

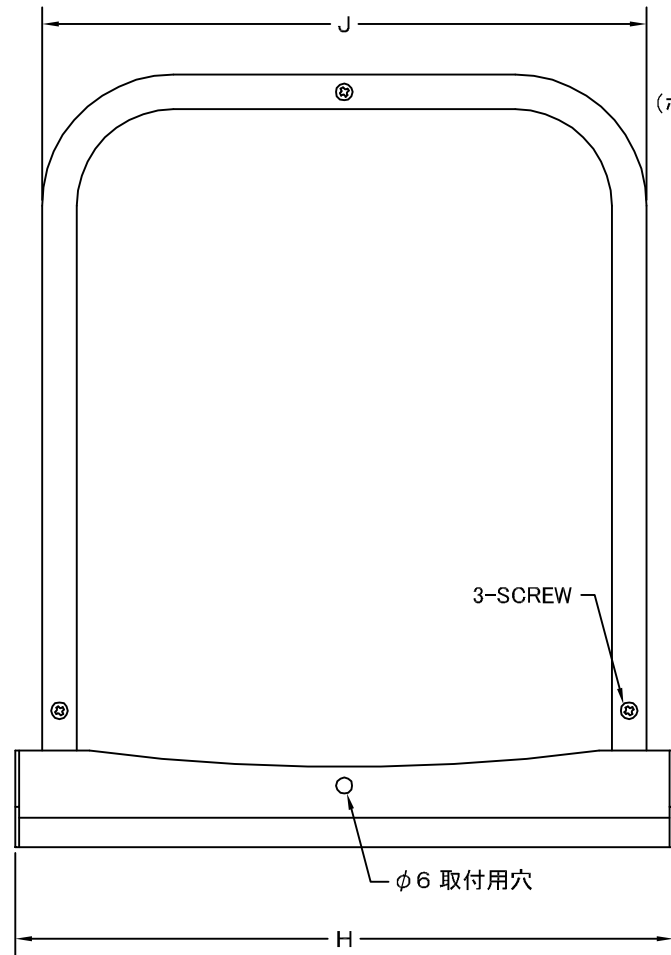
図面名称 ステンレス製FD付フード脱着式ワイド水切付 深型防音フード(ガラリ脱着タイプ) 型式 GFXD-BSC

承認	検図	製図	設計	尺度	FREE	図番	SC555500S
H. T	H. K	H. A	K. N	作成日			

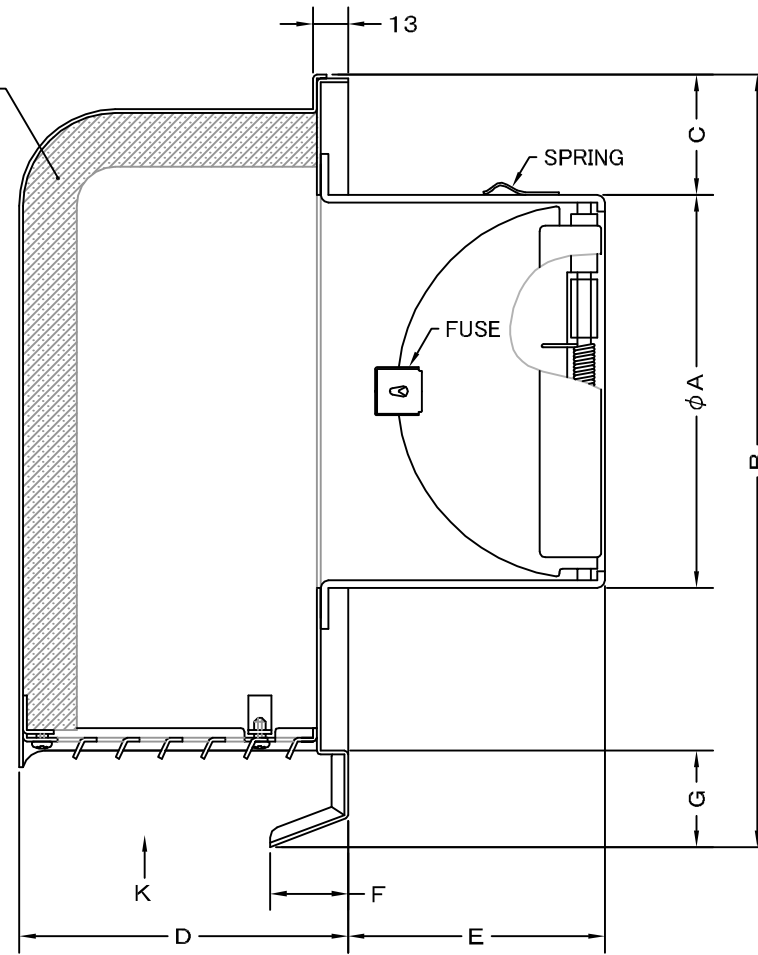


西邦工業株式会社

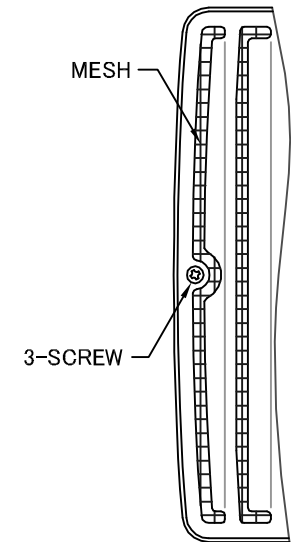
TITLE



吸音材
(ホリエチレンフォーム)



K 矢視図



《 MESH種類 》
3MESH ・ 5MESH ・ 10MESH

SIZE	A	B	C	D	E	F	G	H	J	Q'TTY
GFXD 75BSCN	72	227	56	108	42	24	29	202	186	
GFXD 100BSCN	97	227	44	108	57	24	29	202	186	
GFXD 125BSCN	122	289	56	123	72	29	36	256	236	
GFXD 150BSCN	147	289	44	123	87	29	36	256	236	
GFXD 175BSCN	172	372	58	148	97	29	40	316	293	
GFXD 200BSCN	197	372	43	148	107	29	40	316	293	

材質	SUS 304 , 0. 5t (FD部 : SUS 304 , 1. 5t)										
表面仕上	シルバー焼付塗装仕上ゲ										
図面名称	ステンレス製金網付FD付フード脱着式ワイド水切付 深型防音フード(ガラリ脱着タイプ)								型式	GFXD-BSCN	
承認	検図	製図	設計	尺度	FREE		図番	SC555540S			
H. T	H. K	H. A	K. N	作成日	2005・10・01						



SEIHO

西邦工業株式会社