

防音用製品 〈ステンレス製換気口 (ワイド水切り付)〉

GFX-GABS 〈深型 薄型 内ガラー 防音タイプ 下部開放〉



材質

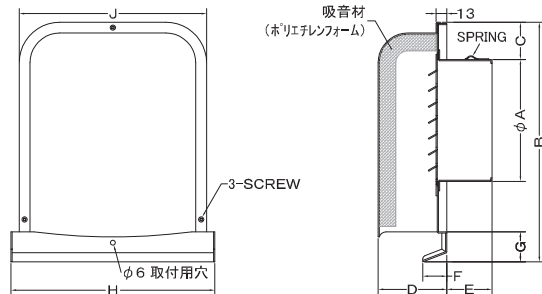
SUS304
吸音材:
ポリエチレンフォーム

仕上

シルバー焼付塗装

金網付型式

GFX-GABSN 10M
GFX-GABSN 5M
GFX-GABSN 3M



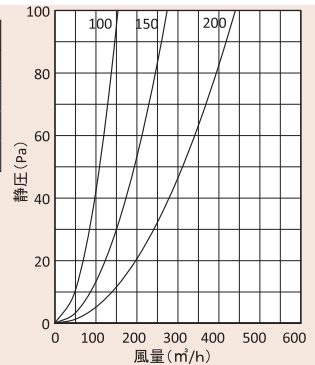
Dimensions

※指定色は日塗工の番号でご指定下さい。

Model	A	B	C	D	E	F	G	H	J	標準価格	金網加算	指定色加算
GFX75GABS	72	227	56	73	43	24	29	202	186	¥10,600	¥800	¥2,200
GFX100GABS	97	227	44	73	58	24	29	202	186	¥11,100	¥800	¥2,200
GFX125GABS	122	289	56	83	43	29	36	256	236	¥15,600	¥1,200	¥2,900
GFX150GABS	147	289	44	83	88	29	36	256	236	¥16,300	¥1,200	¥2,900
GFX175GABS	170	372	58	98	53	29	40	316	293	¥23,500	¥2,100	¥4,700
GFX200GABS	197	372	43	98	108	29	40	316	293	¥24,800	¥2,100	¥4,700

圧力損失特性

サイズ	圧力損失係数	流量係数	有効開口
	排気	開口率	面積 (cm ²)
100	5.6	42.3%	33.2
150	8.93	33.5%	59.1
200	10.93	30.2%	95



GFXD-GABSC 〈深型 薄型 内ガラー 防音タイプ 下部開放 防火ダンパー付〉



材質

フェイス:SUS304
FD:SUS304 1.5t
吸音材:
ポリエチレンフォーム

仕上

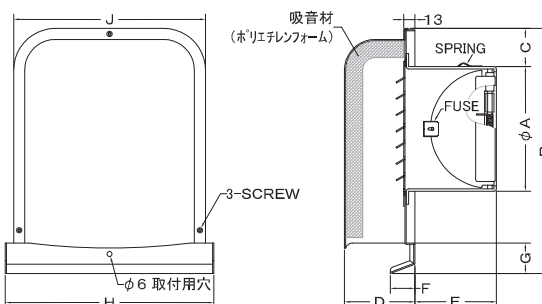
シルバー焼付塗装

温度フェーズ

標準 72℃
オプション 120℃

金網付型式

GFXD-GABSCN 10M
GFXD-GABSCN 5M
GFXD-GABSCN 3M



Dimensions

※指定色は日塗工の番号でご指定下さい。

Model	A	B	C	D	E	F	G	H	J	標準価格	金網加算	指定色加算
GFXD75GABSC	72	227	56	73	42	24	29	202	186	¥14,000	¥800	¥2,200
GFXD100GABSC	97	227	44	73	57	24	29	202	186	¥14,100	¥800	¥2,200
GFXD125GABSC	122	289	56	83	72	29	36	256	236	¥19,800	¥1,200	¥2,900
GFXD150GABSC	147	289	44	83	87	29	36	256	236	¥20,200	¥1,200	¥2,900
GFXD175GABSC	172	372	58	98	97	29	40	316	293	¥29,300	¥2,100	¥4,700
GFXD200GABSC	197	372	43	98	107	29	40	316	293	¥30,100	¥2,100	¥4,700

圧力損失特性

サイズ	圧力損失係数	流量係数	有効開口
	排気	開口率	面積 (cm ²)
100	6.48	39.3%	30.8
150	10.73	30.5%	53.9
200	11.23	29.8%	93.7

