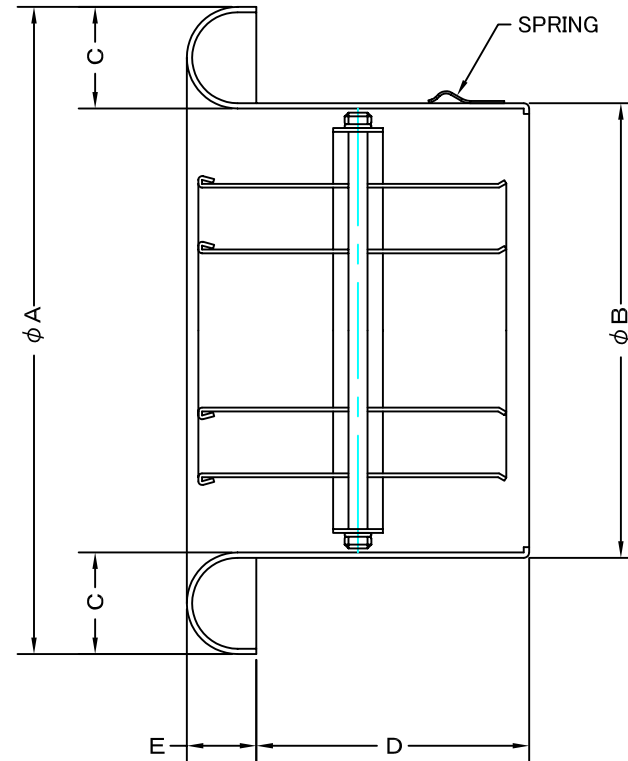
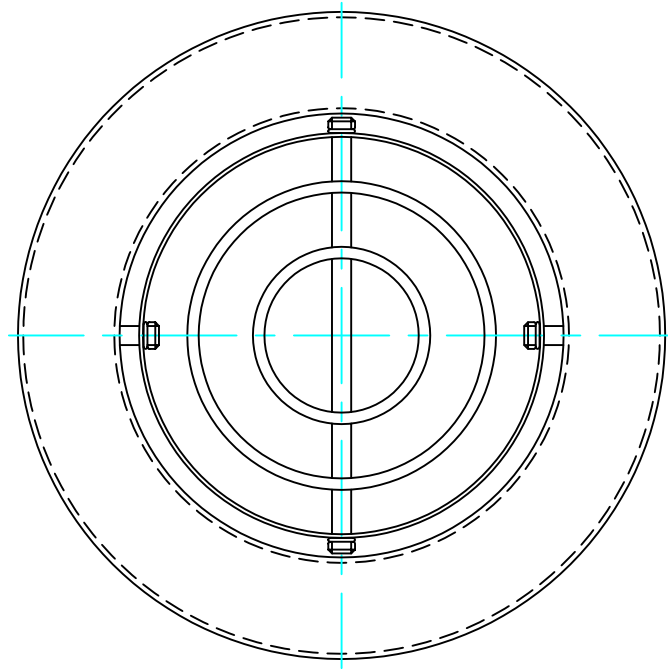


TITLE



SIZE	A	B	C	D	E	DUCT SIZE	Q'TTY
NT 4	121	92	18	51	13	# 4(φ 100)	
NT 6	183	141	22	85	17	# 6(φ 150)	
NT 8	239	191	26	108	19	# 8(φ 200)	
NT 10	302	241	32	129	24	#10(φ 250)	
NT 12	364	291	38	124	29	#12(φ 300)	
NT 14	422	341	42	121	32	#14(φ 350)	
NT 16	477	391	45	119	34	#16(φ 400)	
NT 20	596	498	51	165	38	#20(φ 508)	
NT 24	698	599	51	165	38	#24(φ 609)	

材質	ALUMINUM , 1. 0t						
表面仕上	銀色アルマイト加工						
図面名称	アルミ製ターボノズル					型式	NT
	承認	検図	製図	設計	尺度	FREE	
H. T	H. K	H. A	K. N	作成日	2005・10・01	図番	SI094090S
				<h2>西邦工業株式会社</h2>			