



空調用吹出口

アルミ製ターボノズル NT・NP

この度は、西邦工業製品をお求めいただきましてありがとうございます。

製品の施工・取扱にあたっては、この取扱説明書をよくお読みいただき正しくお使い下さい。

施工・取扱説明書

業者様は、施工終了後は当説明書をお客様にお渡し下さい。

安全確保のために



◆施工は、専門業者におまかせ下さい。
不適切な施工は脱落事故等の危険があります
ので素人工事は行わないで下さい。



◆施工・操作の際は必ず手袋を着用して下さい。
着用しないとけがをする恐れがあります。

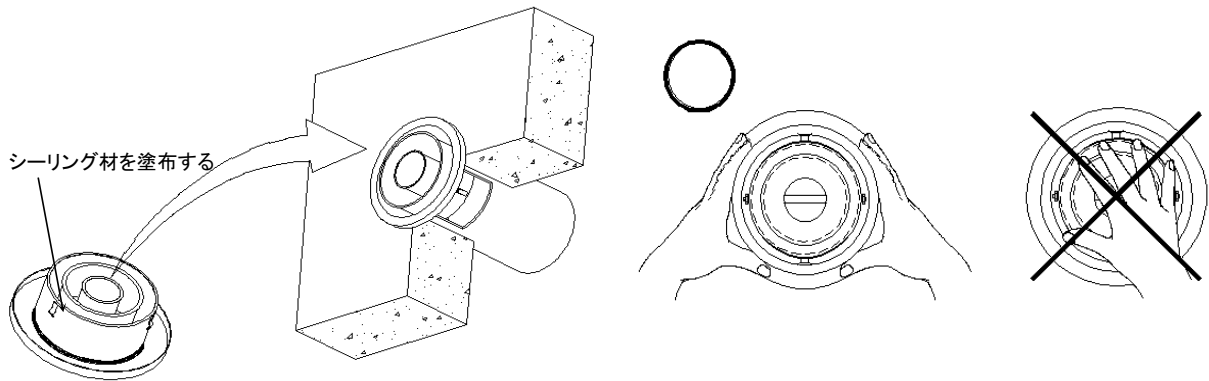


◆施工は、確実に行って下さい。
落下によりけがをするおそれがあります。



◆不安定な作業台に乗らないで下さい。
転倒などによりけがの原因になることがあります。

施工方法



市販のシーリング材を差込部のつけ根部全周に塗布します。額縁付近を押さえるように入れて下さい。
◇ダクト挿入時に中央部分を押しと動きますので、

お手入れの方法



注意

◆表面の汚れは柔らかい布で拭きとります。それでもとれない場合は
水溶性の中性洗剤を使用して下さい。

金属製のブラシや研磨剤入りの洗剤を使用すると表面にキズがつきます。
また、シンナー・アルコール・ベンジン・アルカリ洗剤を使用すると
変質・変色の原因になります。



西邦工業株式会社

本社 / 〒179-8902 東京都練馬区錦2-23-5
電話：03-5398-3011 FAX：03-5398-8411
大阪営業所 / 電話：06-6787-7871 FAX：06-6787-7866
名古屋営業所 / 電話：052-919-2882 FAX：052-912-0033