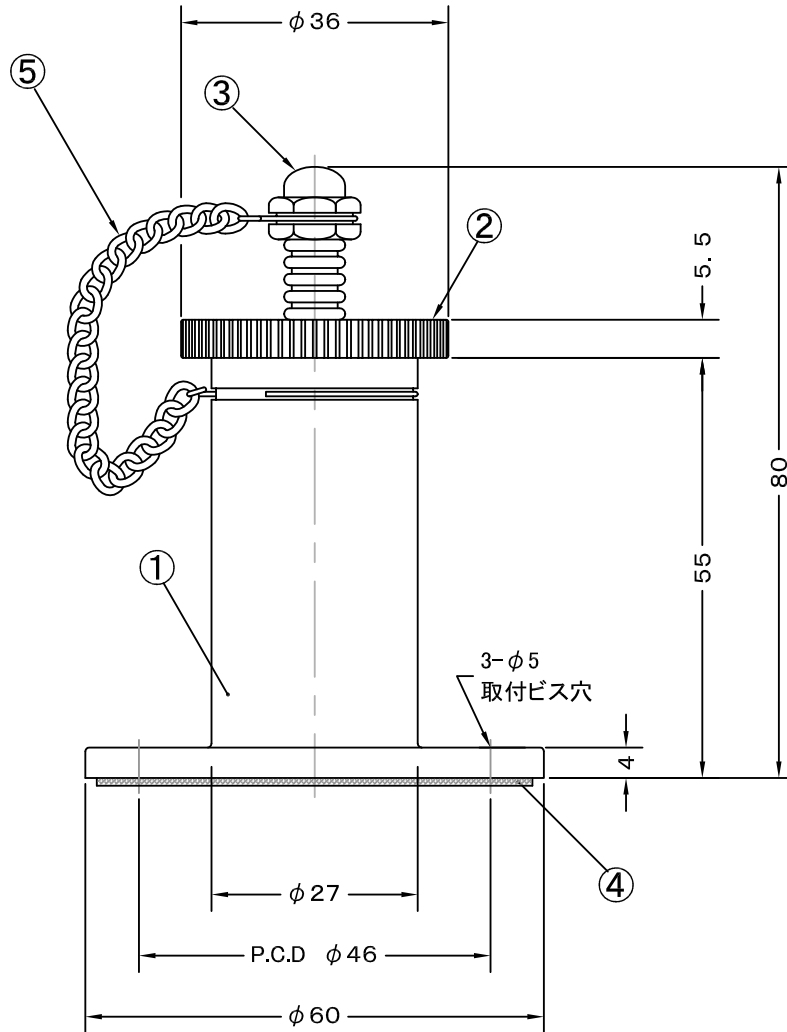


TITLE



※ 本体内部最小寸法: $\phi 25$

No.	部品名	材質	個	備考
✓	取付ビス		3	*附属品
⑤	チェーン		1	
④	スポンジパッキン	粘着テープ	1	
③	袋ナット		1	クロムメッキ仕上げ
②	キャップ	亜鉛合金	1	クロムメッキ仕上げ
①	本体	亜鉛合金	1	クロムメッキ仕上げ

変更履歴

2014.12.08 C 形状変更

材質					
表面仕上					
図面名称	風量測定口(保温形)			型式	V-55
承認	検図	製図	設計	尺度	FREE
H. T	H. K	H. A	K. N	作成日	2005・10・01
					図番 TQ239999C



SEIHO

西邦工業株式会社