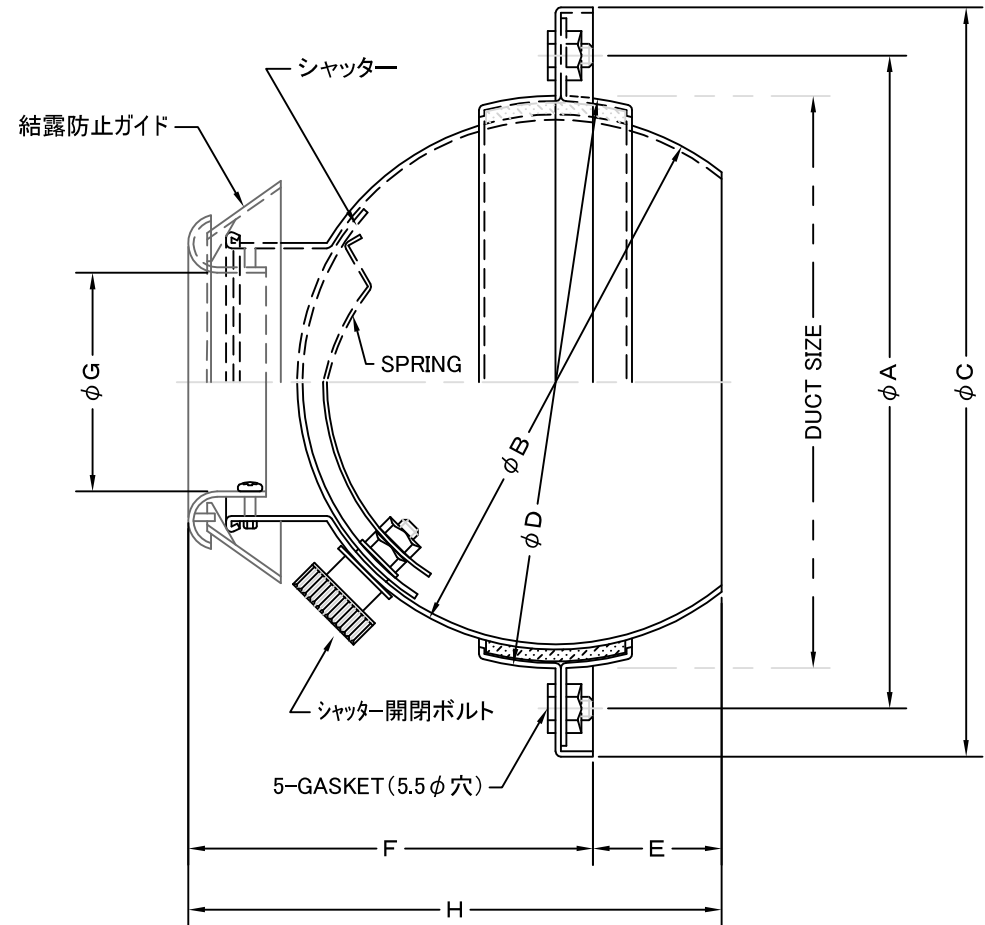
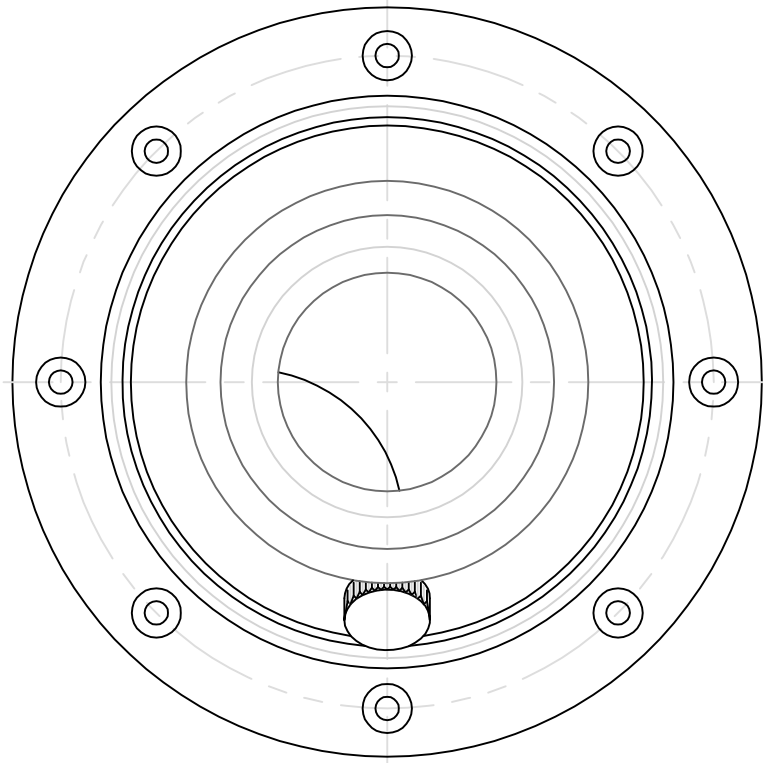


TITLE



材質	ALUMINUM (結露防止ガイド:ABS樹脂)		
表面仕上	銀色アルマイト仕上ゲ		
図面名称	アルミ製結露防止ガイド付パンカールーバー		型式
			PK16K
承認	検図	製図	設計
I. T	H. K	S. M	K. N
尺 度		FREE	
作成日		2021.12.01	
図番			SI098095S

SIZE	A	B	C	D	E	F	G	H	DUCT OPENING	Q'TTY
PK 16K	451	410	470	419	92	277	185	369	φ 425	



SEIHO

西邦工業株式会社