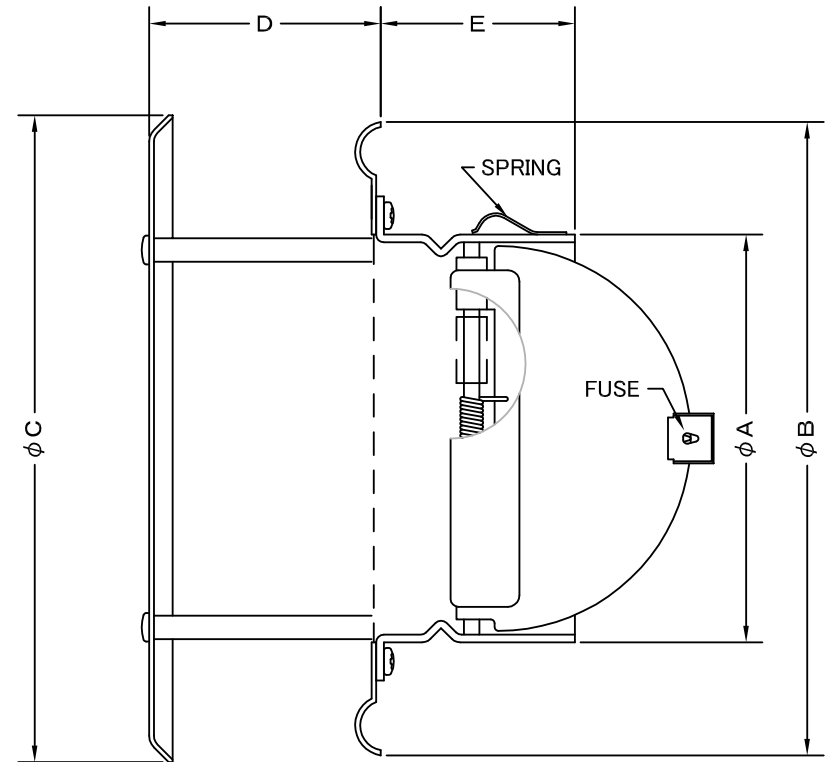
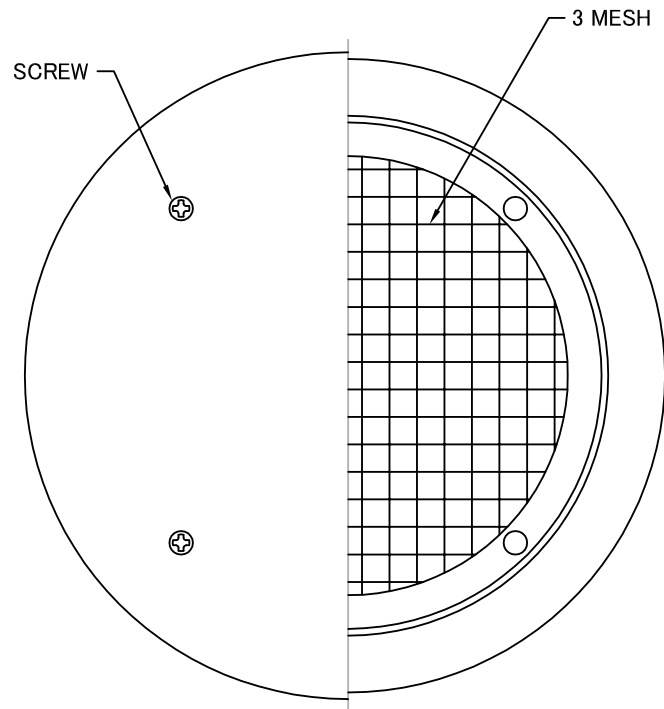


TITLE



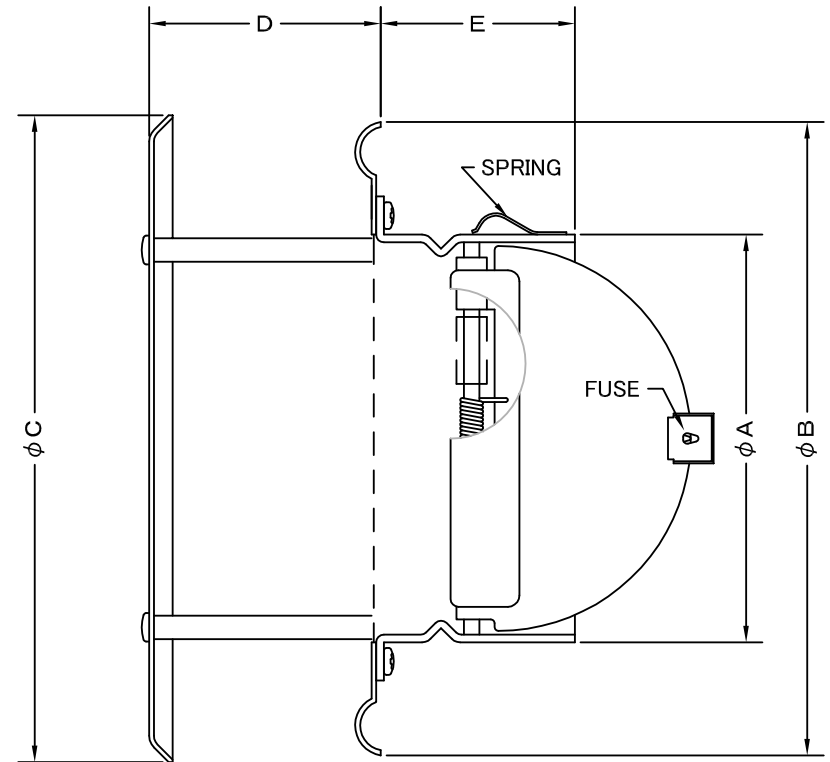
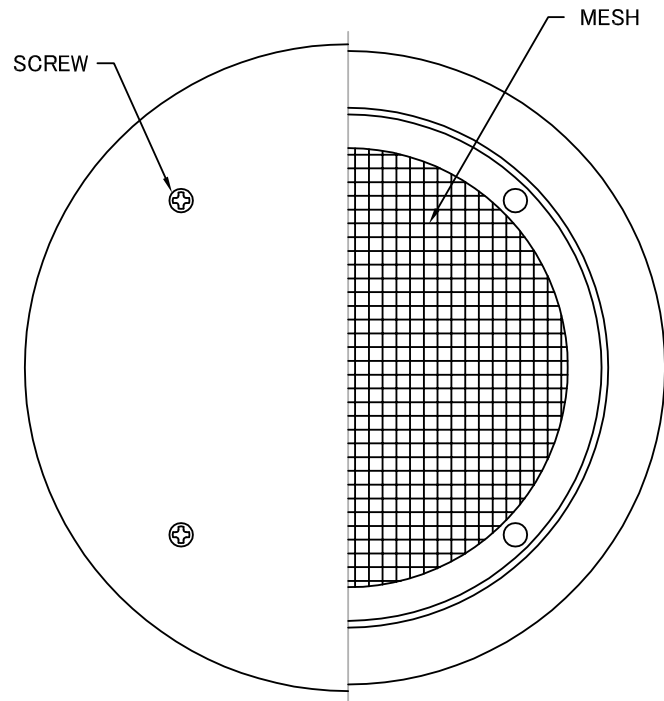
SIZE	A	B	C	D	E	DUCT SIZE	Q'TTY
SNBD 100	97	145	148	40	47	# 4(φ 100)	
SNBD 125	122	169	172	50	53	# 5(φ 125)	
SNBD 150	146	203	209	50	47	# 6(φ 150)	
SNBD 200	197	254	260	65	65	# 8(φ 200)	

変更履歴

2015.05.01 | D | φ 200 A寸法修正

材質	ALUMINUM, 1.0t (FD部: SS41, 1.6t)						
表面仕上	銀色アルマイト加工						
図面名称	アルミ製FD付フラットカバー付ベントキャップ (3メッシュ金網タイプ)					型式	SNBD
承認	検図	製図	設計	尺度	FREE	図番	SJ051170D
H. T	H. K	H. A	K. N	作成日	2005・10・01		
				<h1>西邦工業株式会社</h1>			

TITLE



《 MESH種類 》
5MESH ・ 10MESH

SIZE	A	B	C	D	E	DUCT SIZE	Q'TTY
SNBD 100	97	145	148	40	47	#4(φ 100)	
SNBD 125	122	169	172	50	53	#5(φ 125)	
SNBD 150	146	203	209	50	47	#6(φ 150)	
SNBD 200	197	254	260	65	65	#8(φ 200)	

材質	ALUMINUM , 1.0t (FD部 : SS41 , 1.6t)						
表面仕上	銀色アルマイト加工						
図面名称	アルミ製FD付フラットカバー付ベントキャップ (オプション金網タイプ)					型式	SNBD < OP >
	承認	検図	製図	設計	尺度	FREE	図番 SJ051180D
H. T	H. K	H. A	K. N	作成日	2005・10・01		



SEIHO

西邦工業株式会社