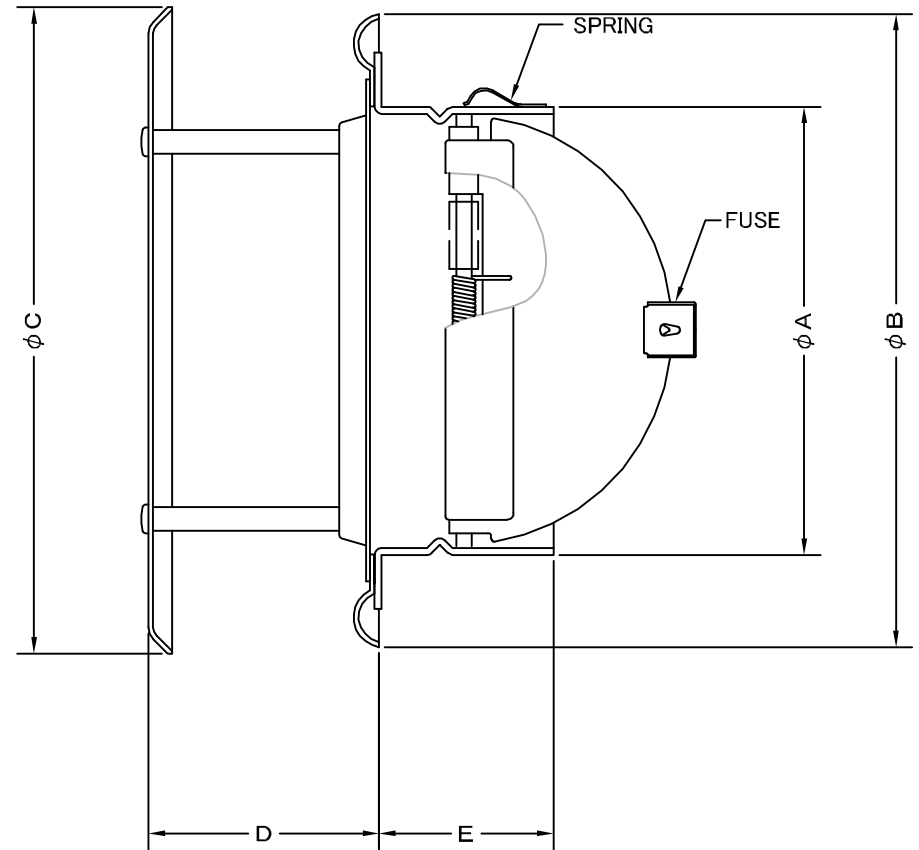
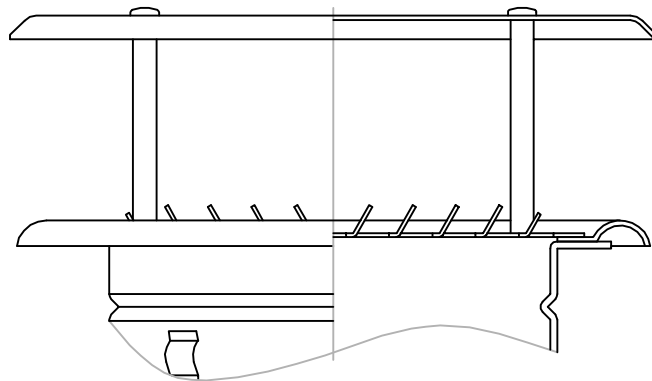
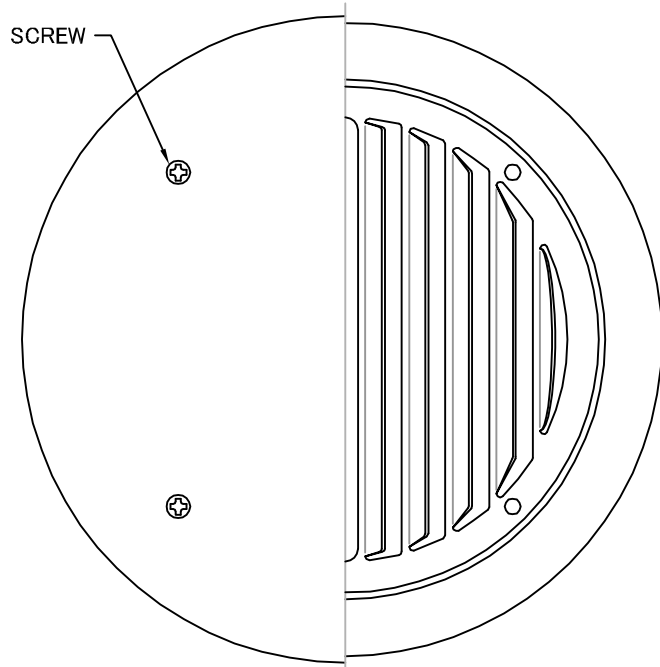


TITLE



SIZE	A	B	C	D	E	DUCT SIZE	Q'TTY
SXTBD 100	97	145	148	40	47	#4(φ100)	
SXTBD 125	122	169	172	50	53	#5(φ125)	
SXTBD 150	146	203	209	50	47	#6(φ150)	

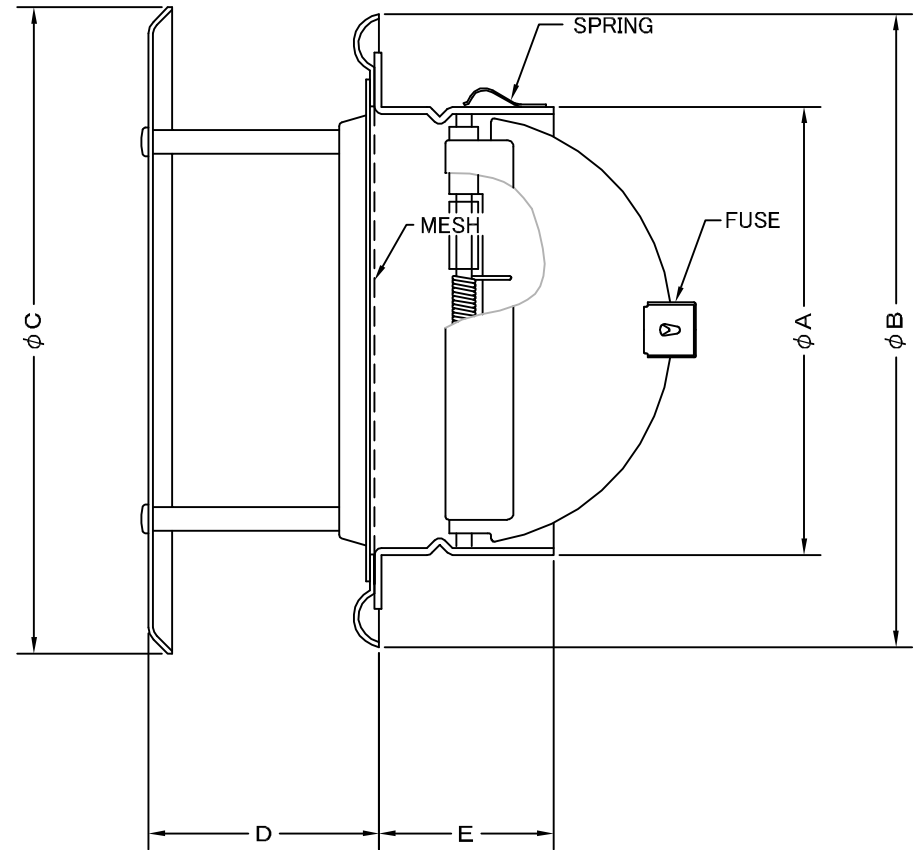
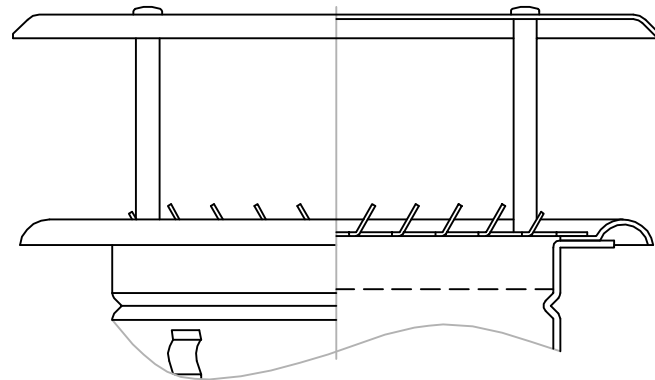
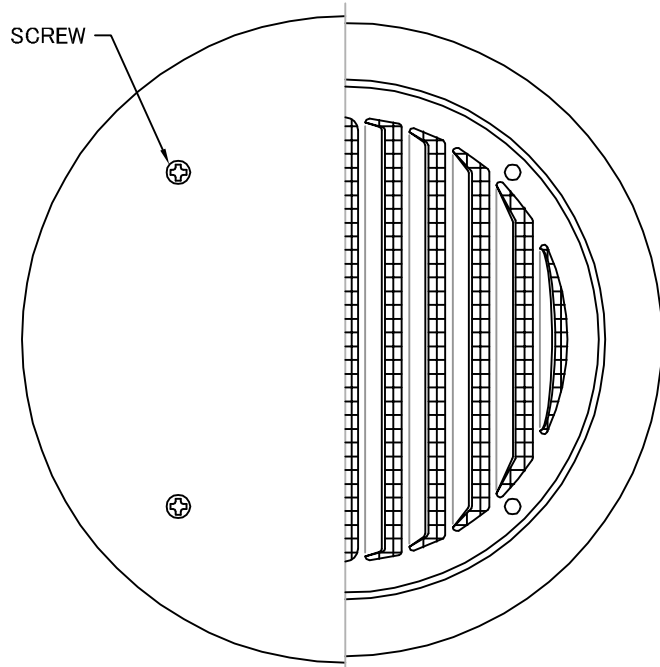
材質	ALUMINUM, 1.0t (FD部: SS 41, 1.6t)						
表面仕上	銀色アルマイト加工						
図面名称	アルミ製FD付フラットカバー付ベントキャップ (左右吹きタイプ)					型式	SXTBD
承認	検図	製図	設計	尺度	FREE	図番	SJ056100S
H. T	H. K	H. A	K. N	作成日	2005・10・01		



SEIHO

西邦工業株式会社

TITLE



《 MESH種類 》
3MESH ・ 5MESH ・ 10MESH

SIZE	A	B	C	D	E	DUCT SIZE	Q'TTY
SXTBD 100N	97	145	148	40	47	#4(φ 100)	
SXTBD 125N	122	169	172	50	53	#5(φ 125)	
SXTBD 150N	146	203	209	50	47	#6(φ 150)	

材質	ALUMINUM, 1.0t (FD部: SS 41, 1.6t)						
表面仕上	銀色アルマイト加工						
図面名称	アルミ製金網付FD付フラットカバー付ベントキャップ (左右吹きタイプ)					型式	SXTBD-N
承認	検図	製図	設計	尺度	FREE	図番	SJ056140S
H. T	H. K	H. A	K. N	作成日	2005・10・01		



SEIHO

西邦工業株式会社