

外壁用アルミ製換気口〈ベントキャップ〉

Aluminum VentCaps

ST-A

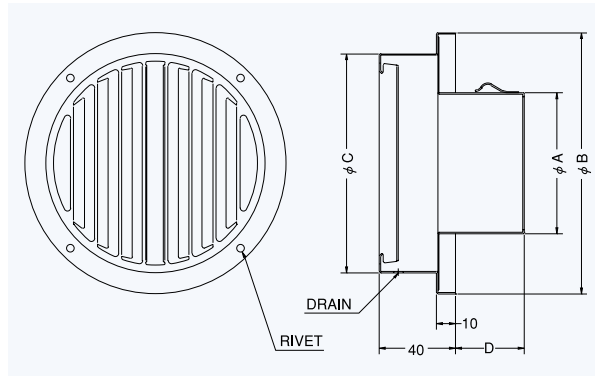
〈厚型 縦ガリ 低圧損〉



- 材質 アルミニウム
- 仕上 アルマイト処理 Anodized

金網付型式

ST-AN 10M
ST-AN 5M
ST-AN 3M



Dimensions

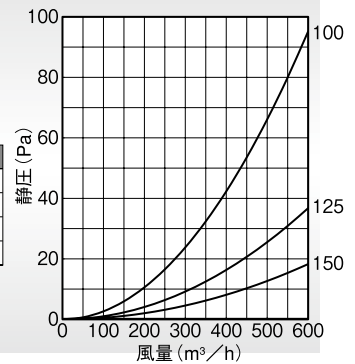
* 指定色は日塗工の番号でご指定下さい。

Model	A	B	C	D	標準価格	金網加算	指定色加算
ST 75A	72	138	116	35	¥2,700	¥500	¥1,100
ST100A	97	165	141	35	¥2,700	¥600	¥1,200
ST125A	120	191	166	40	¥3,200	¥700	¥1,400
ST150A	145	214	190	60	¥3,900	¥800	¥1,500

2管路製品

STK125A-VP	122	191	166	40	¥3,600	¥700	¥1,200
STK125A-VM	128	191	166	40	¥3,600	¥700	¥1,200

圧力損失特性



外壁用アルミニウム

ST-A・STD-AC

STD-AC

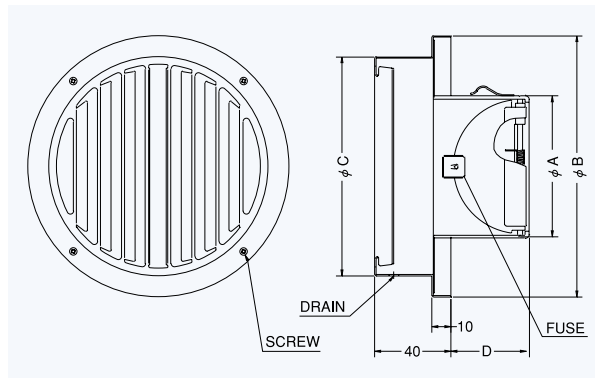
〈厚型 縦ガリ 防火ダンパー付 低圧損〉



- 材質 フェイス:アルミニウム
FD:SUS304 1.5t
- 仕上 アルマイト処理 Anodized
- フェイス脱着式
- 温度フェーズ 標準72℃
オプション
120℃・180℃

金網付型式

STD-ACN 10M
STD-ACN 5M
STD-ACN 3M



Dimensions

* 指定色は日塗工の番号でご指定下さい。

Model	A	B	C	D	標準価格	金網加算	指定色加算
STD 75AC	72	138	116	48	¥5,000	¥500	¥1,100
STD100AC	97	165	141	63	¥5,000	¥600	¥1,300
STD125AC	122	191	166	79	¥6,200	¥700	¥1,400
STD150AC	147	214	190	93	¥7,100	¥800	¥1,500

圧力損失特性

