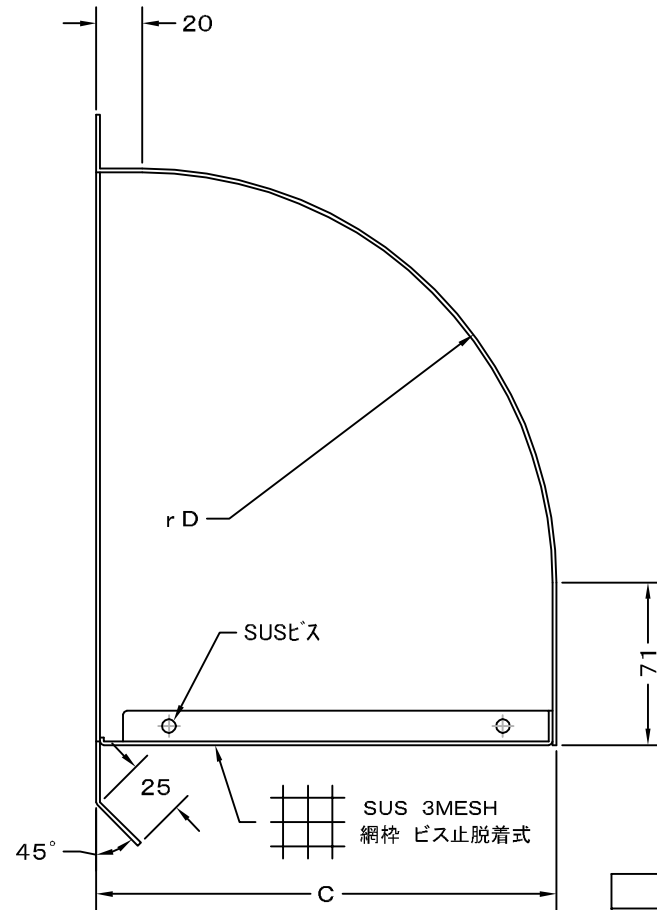
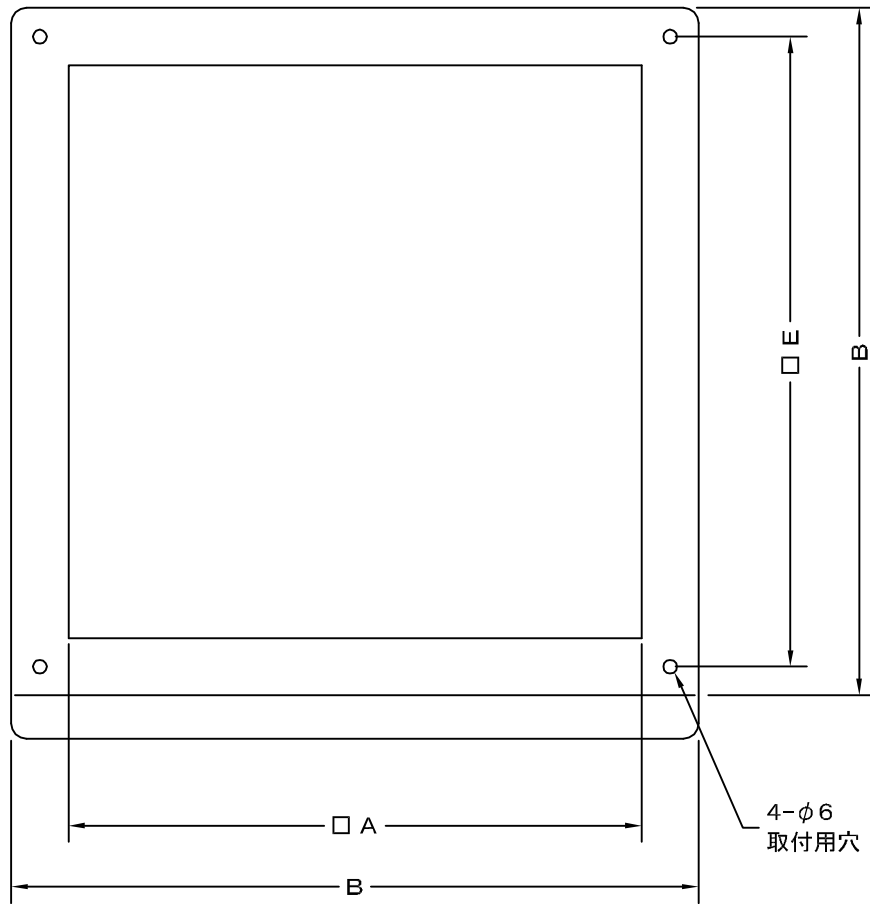


TITLE



\* 規格外サイズニツイテモ、受注生産可能。

SIZE	A	B	C	D	E	適応換気扇径	Q' TTY
WC 200S	200	250	150	130	225	15cm	
WC 250S	250	300	200	180	275	20cm	
WC 300S	300	350	250	230	325	25cm	
WC 350S	350	400	300	280	375	30cm	

変更履歴		
H17.02.01	A	金網付枠形状変更

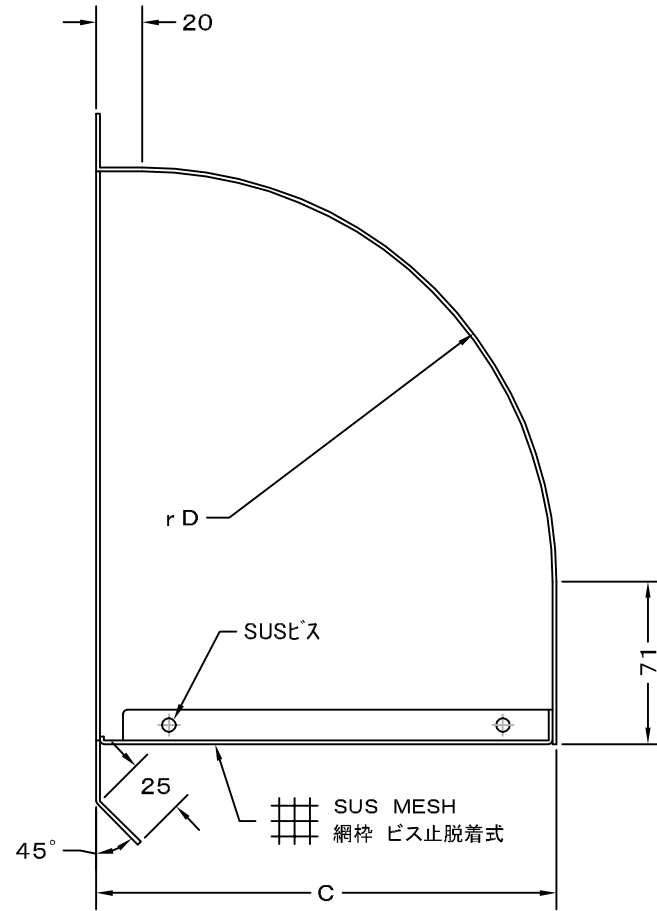
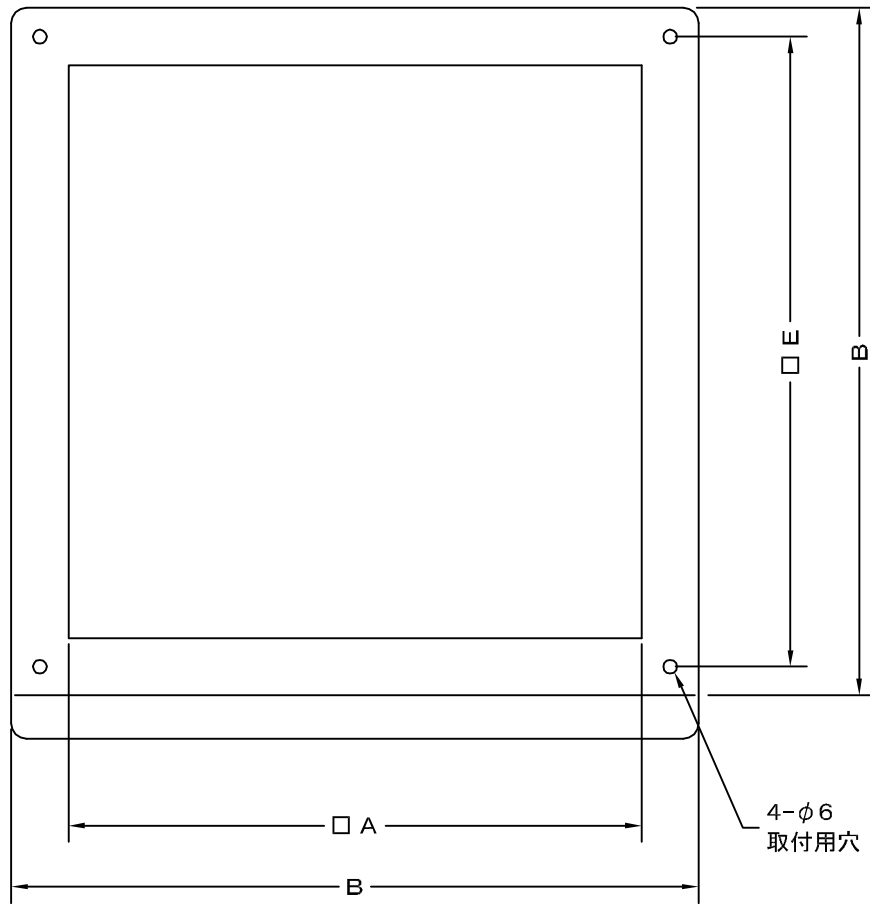
材質	SUS 304 , 0.6t		
表面仕上	研磨仕上げ		
図面名称	ステンレス製ウェザーカバー (3メッシュ金網脱着式タイプ)		型式 WC-S
承認	検図	製図	設計
H. T	H. K	H. A	K. N
尺度		FREE	
作成日		2005・10・01	
図番			SA063070A



SEIHO

西邦工業株式会社

TITLE



《 MESH種類 》  
5MESH ・ 10MESH

\* 規格外サイズニツイテモ、受注生産可能。

SIZE	A	B	C	D	E	適応換気扇径	Q' TTY
WC 200S	200	250	150	130	225	15cm	
WC 250S	250	300	200	180	275	20cm	
WC 300S	300	350	250	230	325	25cm	
WC 350S	350	400	300	280	375	30cm	

材質	SUS 304 , 0.6t		
表面仕上	研磨仕上げ		
図面名称	ステンレス製ウェザーカバー (オプション金網脱着式タイプ)		型式 WC-S < OP >
承認	検図	製図	設計
H. T	H. K	H. A	K. N
尺度		FREE	
作成日		2005・10・01	
図番			SA063080A



SEIHO

西邦工業株式会社