

施工・取扱説明書

外壁用換気口 ウェザーカバー (WC-S,WCD-S)

この度は、西邦工業製品をお求めいただきましてありがとうございます。
製品の施工・取扱にあたっては、この取扱説明書をよくお読みいただき正しくお使い下さい。
この取扱説明書は複数機種と共用しているため、製品の姿図が異なる場合があります。

業者様は、施工終了後は当説明書をお客様にお渡し下さい。

【製品説明】

本ウェザーカバーは、換気用ダクトもしくは換気口の屋外側端末に取り付けて、開口部保護、雨・異物侵入防止、気流制御を目的として使用するものです。

◇適用取付箇所

製品を取り付ける枠サイズと製品規格が適合することを事前にご確認下さい。

一般に換気扇の呼び径と当社ウェザーカバーの呼び径とは一致しませんのでご注意願います。

【安全確保のために】

 警告	<ul style="list-style-type: none"> ◆施工は、専門業者におまかせ下さい。 不適切な施工は脱落事故等の危険がありますので素人工事は行わないで下さい。 ◆施工は、確実に行って下さい。 ダクトが壁面まで届いていないと、製品の差込部のバネが効かず脱落の恐れがあります。 ◆防火ダンパー付製品を密閉または、半密閉のの燃焼設備(給湯機・風呂釜等)のダクトに使用しないで下さい。 ダンパーが閉じて排気ガスの逆流により、一酸化炭素中毒を起こす危険性があります。
 注意	<ul style="list-style-type: none"> ◆防火ダンパー付製品は、容易に保守点検ができる場所のみに取付けて下さい。 ◆防雨性能には限界があります。 雨水侵入防止対策を行うにあたって、本製品のみで過度の期待をすることは危険です。施工箇所の条件や使用目的等をよく考慮した上で必要に応じて換気システム全体での対策をして下さい。 ◆空气中に腐蝕促進成分が含まれる通気管には使用しないで下さい。 浄化水槽、排水管、化学実験設備の通気管に使用されますと、製品が腐蝕して脱落の恐れがあります。 ◆防火ダンパー付製品は、所轄官庁(特に消防署)の確認をとって下さい。 地区により異なる規制を受けることがあります。 ◆表面の汚れは柔らかい布で拭きとります。 それでもとれない場合は水溶性の中性洗剤を使用して下さい。 金属製のブラシや研磨剤入りの洗剤を使用すると表面にキズがつきます。 また、シンナー・アルコール・ベンジン・アルカリ洗剤を使用すると変質・変色の原因になります。

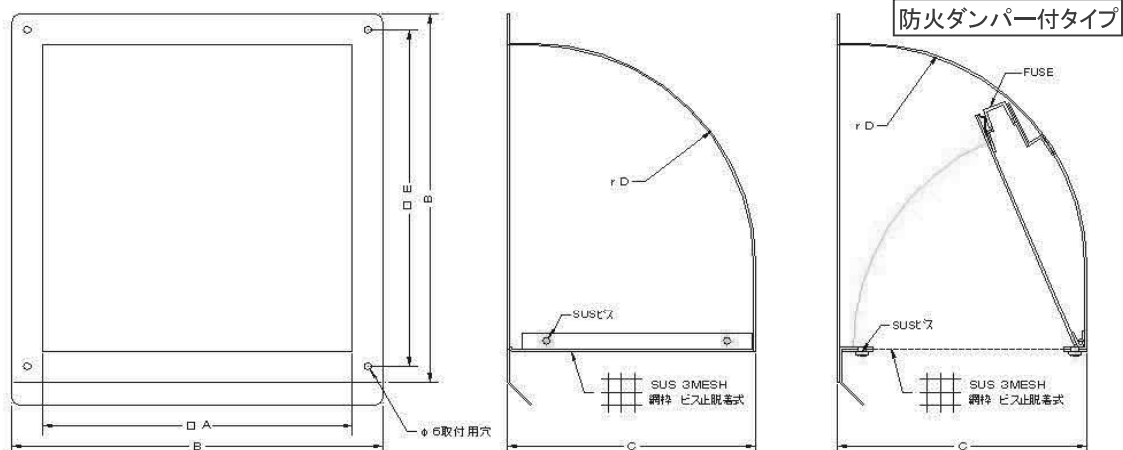
アルコール
シンナー
みがき剤
アルカリ洗剤
金ブラシ

【外径寸法図】

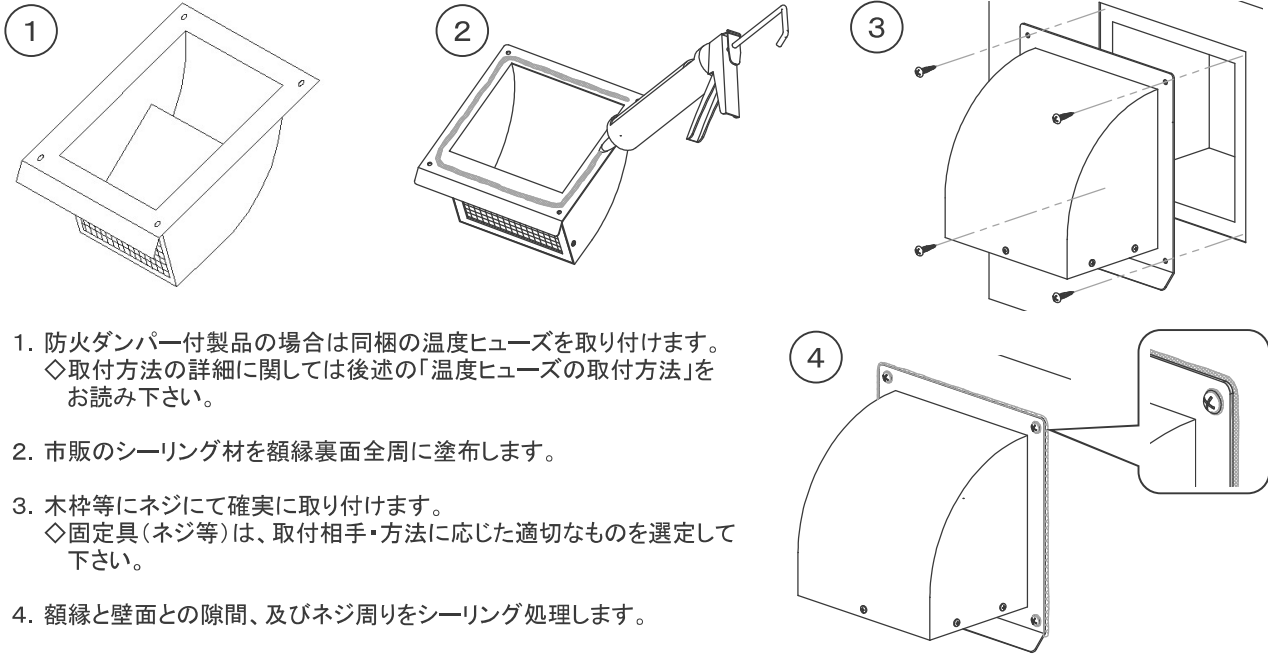
SIZE	A	B	C	D	E	取付用 穴数
WC200S	200	250	150	130	225	4
WC250S	250	300	200	180	275	4
WC300S	300	350	250	230	325	4
WC350S	350	400	300	280	375	4
WC400S	400	450	350	330	425	4
WC450S	450	510	400	380	480	6
WC500S	500	560	450	430	530	6
WC550S	550	630	500	480	590	6
WC600S	600	680	550	530	640	6
WC650S	650	730	600	580	690	6

防火ダンパー付タイプ

SIZE	A	B	C	D	E	取付用 穴数
WCD200S	200	250	150	130	225	4
WCD250S	250	300	200	180	275	4
WCD300S	300	350	250	230	325	4
WCD350S	350	400	300	280	375	4



【 施工方法 】



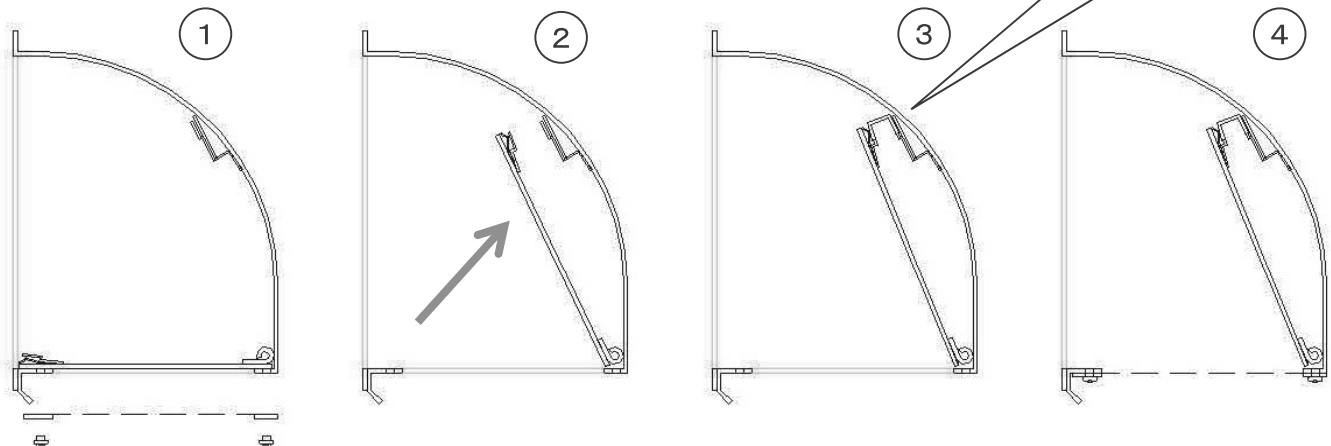
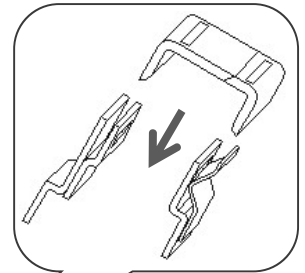
1. 防火ダンパー付製品の場合は同梱の温度ヒューズを取り付けます。
◇取付方法の詳細に関しては後述の「温度ヒューズの取付方法」をお読み下さい。
2. 市販のシーリング材を額縁裏面全周に塗布します。
3. 木枠等にネジにて確実に取り付けます。
◇固定具(ネジ等)は、取付相手・方法に応じた適切なものを選定して下さい。
4. 額縁と壁面との隙間、及びネジ周りをシーリング処理します。

【 温度ヒューズの取付方法 】 (当説明は、防火ダンパー付製品のみを対象としています。)



注意

- ◆メーカーの異なる温度ヒューズは使用できません。
当社製品に対して他メーカーの温度ヒューズ、他メーカー製品に対して当社製温度ヒューズを使用しないで下さい。
- ◆ヒューズ温度の確認を行った上で取り付けて下さい。
ヒューズ温度には種類がありますので、よくお確かめの上で取り付けて下さい。



1. ネジを回して網枠を取り外します。
2. ダンパーを起こします。
3. 温度ヒューズの角穴をフックにひっかけ、ダンパーを固定します。
4. 網枠をネジでしっかりととめてもと通りにします。

西邦工業株式会社

本 社 / 〒179-8902 東京都練馬区錦2-23-5
電話:03-5398-3011 FAX:03-5398-8411
大阪営業所 / 電話:06-6787-7871 FAX:06-6787-7866
名古屋営業所 / 電話:052-919-2882 FAX:052-912-0033