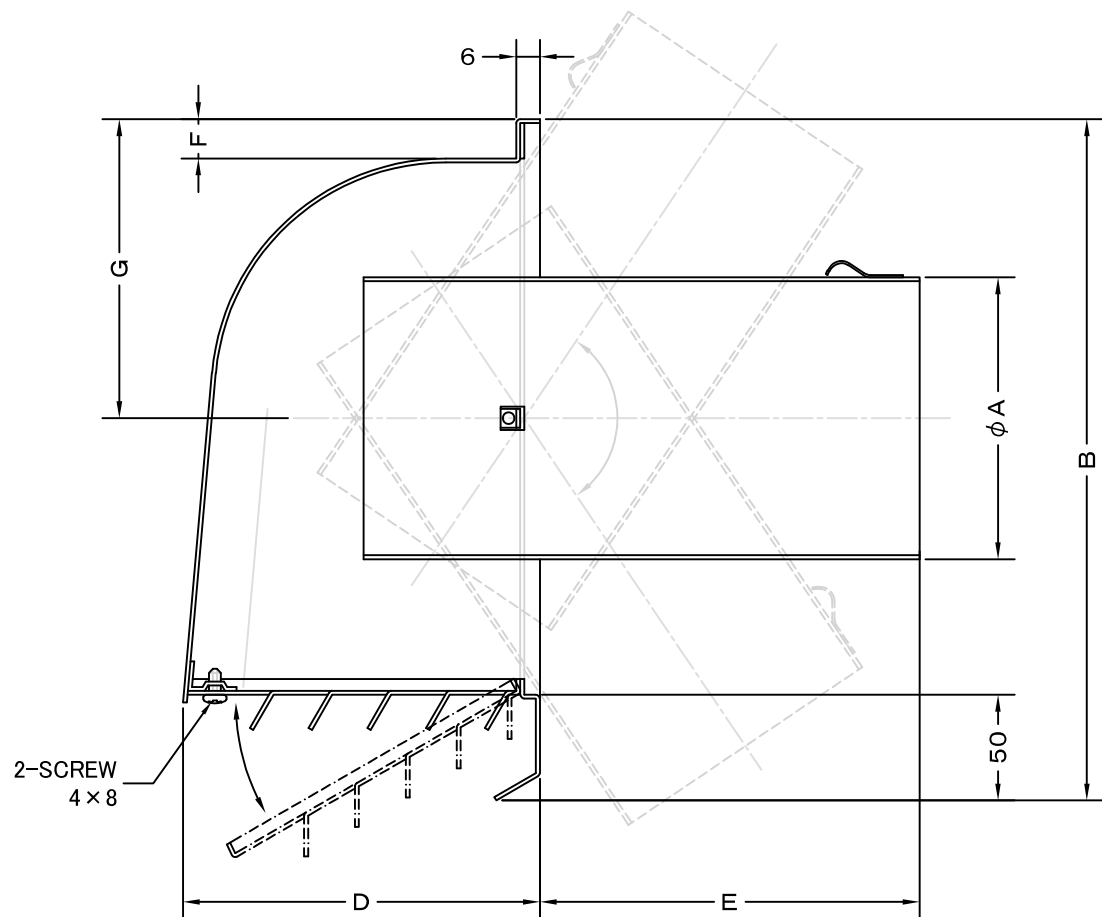
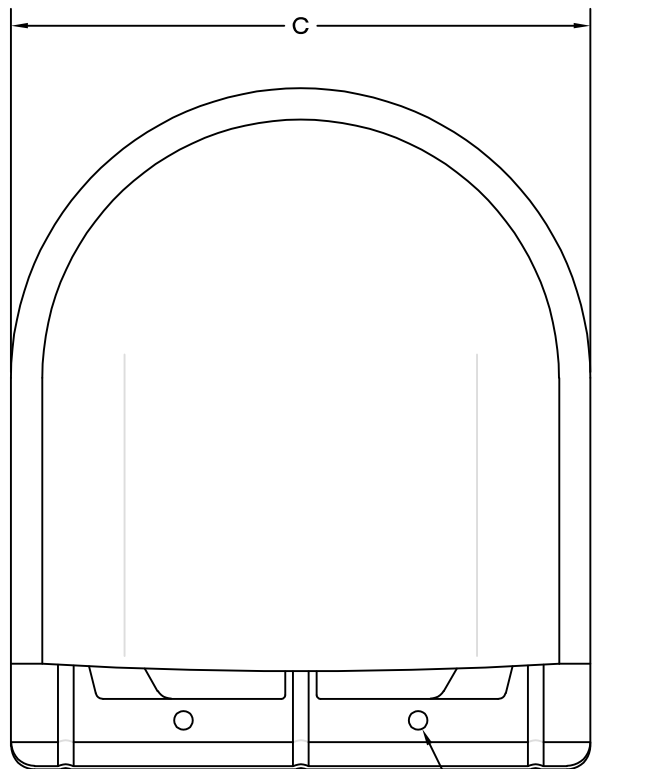
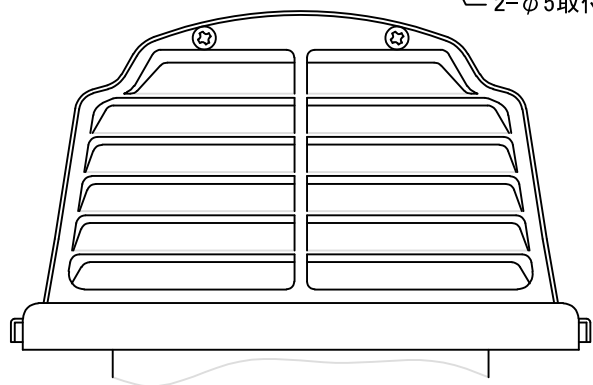


TITLE



2-φ5取付用穴



SIZE	A	B	C	D	E	F	G	DUCT SIZE	Q'TTY
CFXH 200S	197	425	320	235	146	15	128	#8(φ200)	

材質	SUS 304 , 0. 5t						
表面仕上	シルバー焼付塗装仕上げ						
図面名称	ステンレス製セットバック用深型フード (ガラリ開閉・角度調整自在型タイプ)		型式	CFXH-S			
承認	検図	製図	設計	尺度	FREE	図番	SA065009S
K. N	I. T	S. M	T. I	作成日	2026.04.30		



西邦工業株式会社