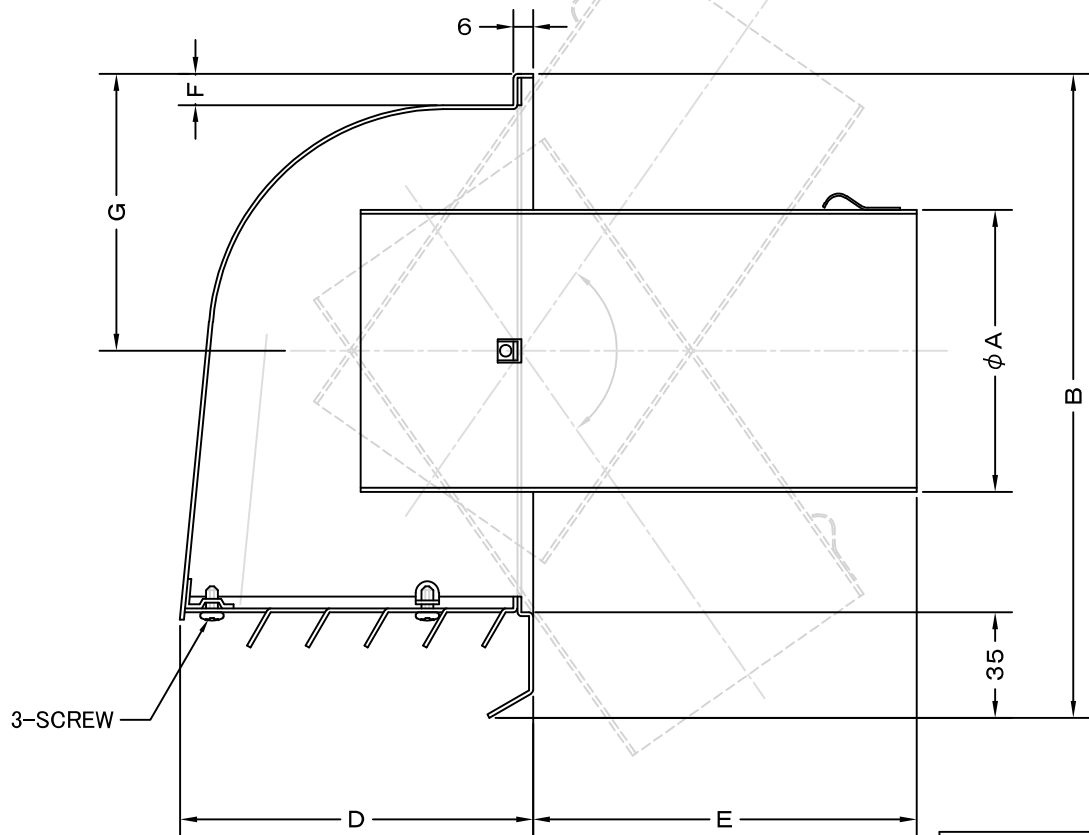
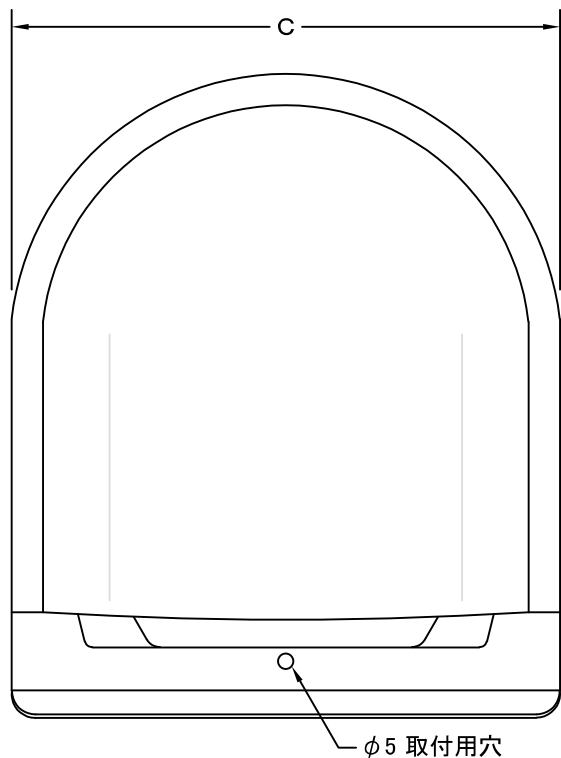


TITLE



変更履歴	
2026.04.30	C 下部脱着、200別図面

SIZE	A	B	C	D	E	F	G	DUCT SIZE	Q'TTY
CFXH 100S	97	238	200	131	146	12	102	#4 (φ 100)	
CFXH 125S	122	290	241	176	146	12	128	#5 (φ 125)	
CFXH 150S	147	290	241	176	146	12	128	#6 (φ 150)	

材質	SUS 304 , 0.5t	
表面仕上	シルバー焼付塗装仕上げ	
図面名称	ステンレス製セットバック用深型フード (ガラリ脱着・角度調整自在型タイプ)	型式 CFXH-S
承認	検図	製図
H. T	H. K	H. A
設計	K. N	尺 度 FREE
作成日	2005・10・01	図 番 SA065000C



西邦工業株式会社