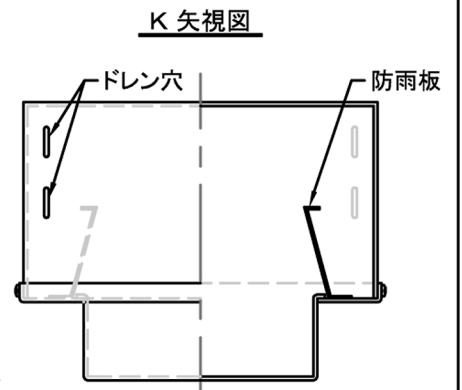
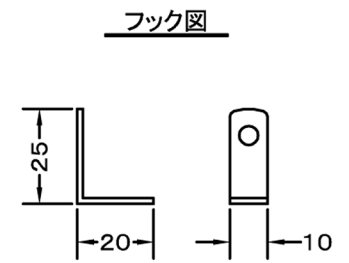
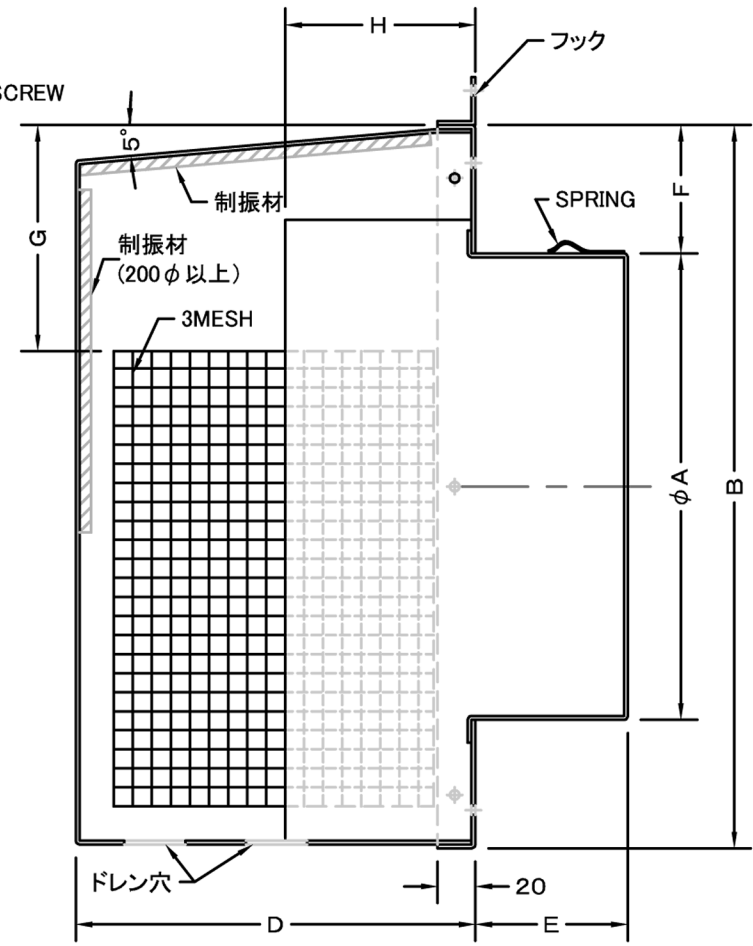
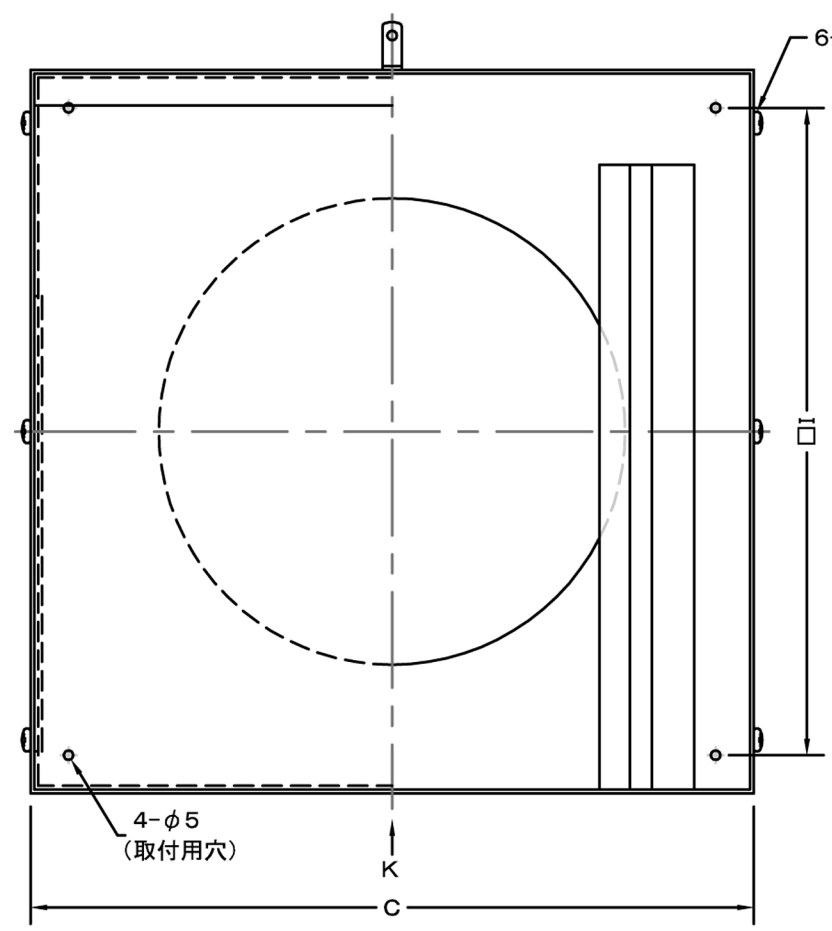


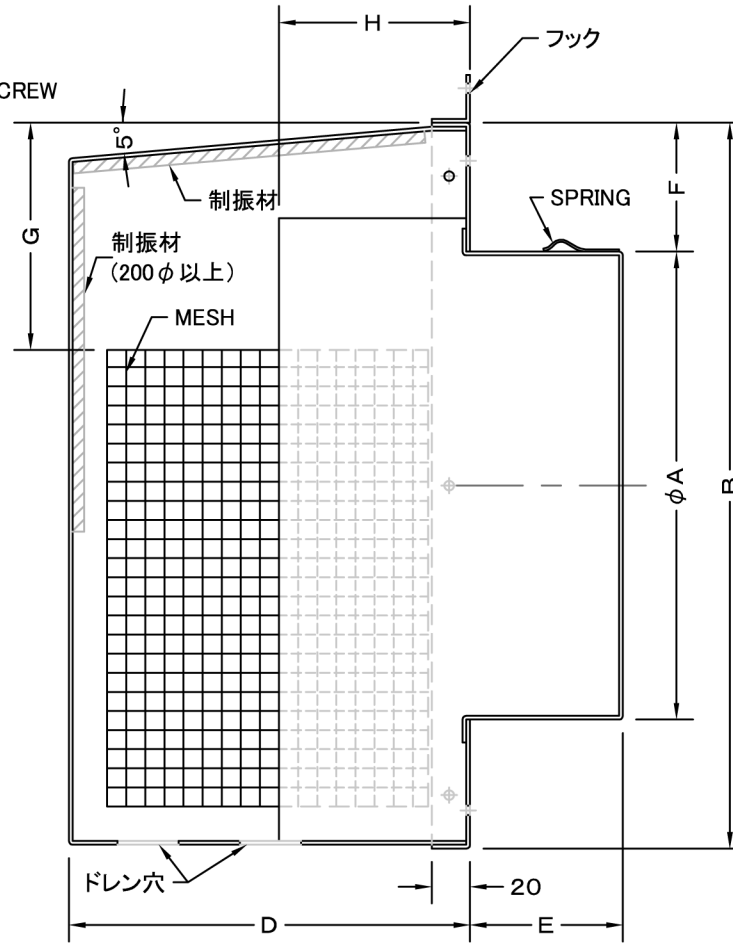
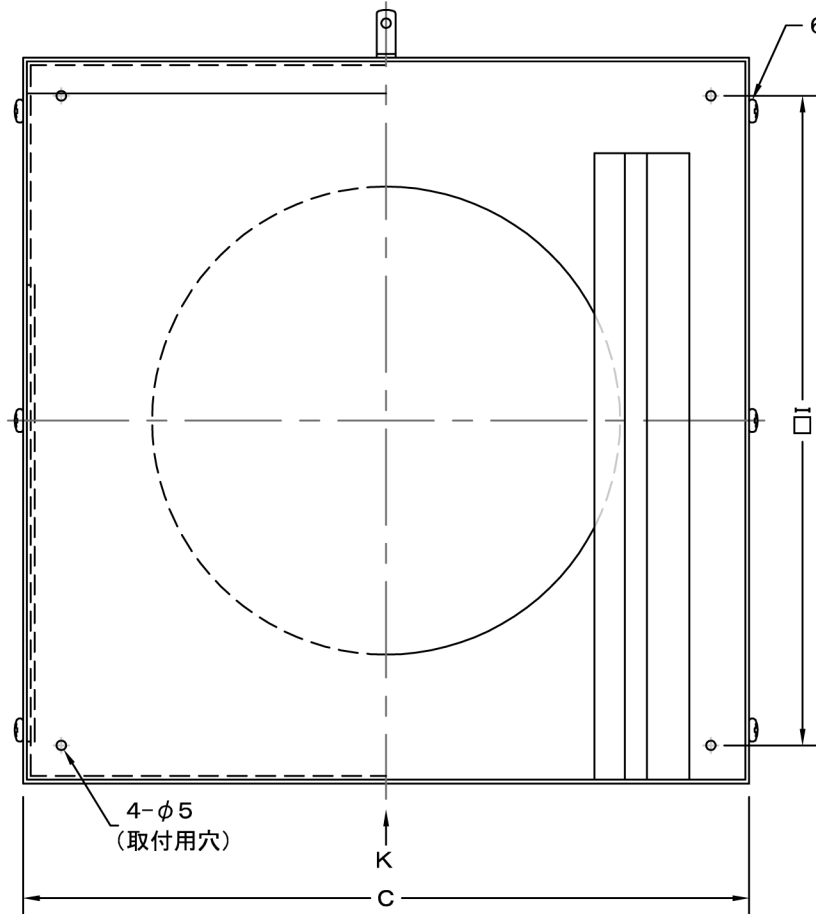
TITLE



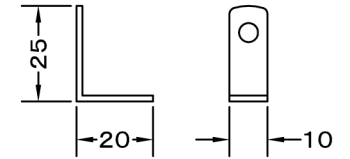
SIZE	A	B	C	D	E	F	G	H	I	DUCT SIZE	Q'TTY
KKN 100YS	97	200	200	150	55	52	63	70	170	# 4(φ 100)	
KKN 150YS	147	250	250	180	60	52	78	85	220	# 6(φ 150)	
KKN 200YS	197	300	300	200	80	52	94	95	260	# 8(φ 200)	
KKN 250YS	245	380	380	210	80	68	119	100	340	#10(φ 250)	
KKN 300YS	295	450	450	250	80	78	170	120	410	#12(φ 300)	

材質	SUS 304, 0.6t	
表面仕上	シルバー焼付塗装仕上げ	
図面名称	ステンレス製角型パイプフード (左右3メッシュ・制振材付)	
	型式	KKN-YS
承認	検図	製図
設計	尺度	FREE
H. T	H. K	S. M
K. N	作成日	2016.06.01
図番		SA548070S

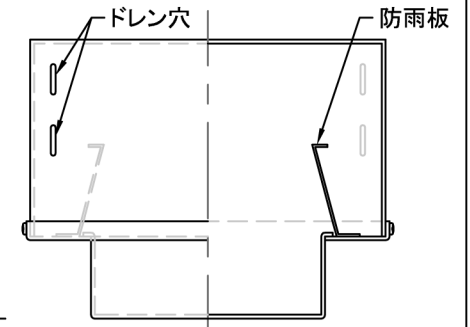
TITLE



フック図



K 矢視図



《 MESH種類 》
5MESH ・ 10MESH

SIZE	A	B	C	D	E	F	G	H	I	DUCT SIZE	Q'TTY
KKN 100YS	97	200	200	150	55	52	63	70	170	# 4(φ 100)	
KKN 150YS	147	250	250	180	60	52	78	85	220	# 6(φ 150)	
KKN 200YS	197	300	300	200	80	52	94	95	260	# 8(φ 200)	
KKN 250YS	245	380	380	210	80	68	119	100	340	#10(φ 250)	
KKN 300YS	295	450	450	250	80	78	170	120	410	#12(φ 300)	

材質	SUS 304 , 0. 6t		
表面仕上	シルバー焼付塗装仕上ゲ		
図面名称	ステンレス製角型パイプフード (左右オプション網・制振材付)		
	型式	KKN-YS <OP>	
承認	検図	製図	
設計	尺 度	FREE	
H. T	H. K	S. M	作成 日
			2016.06.01
			図 番
			SA548080S



西邦工業株式会社