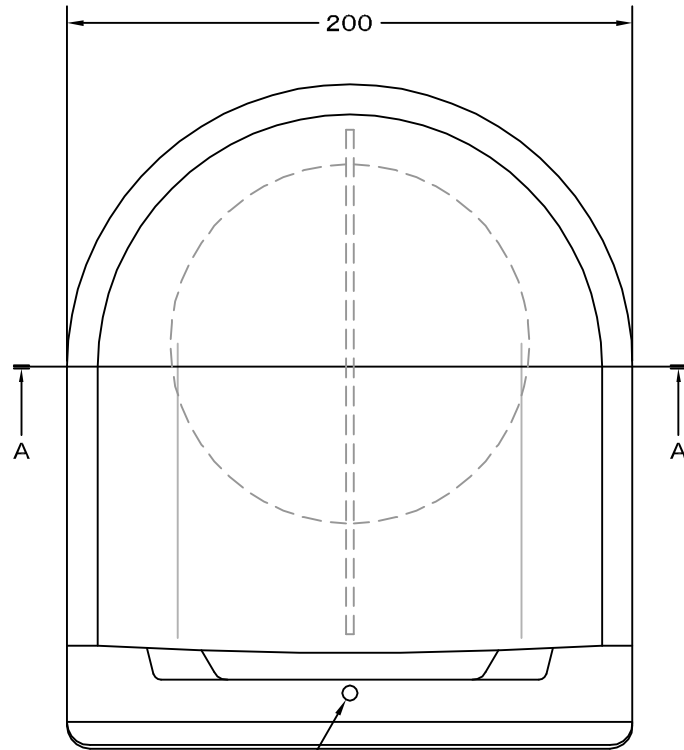


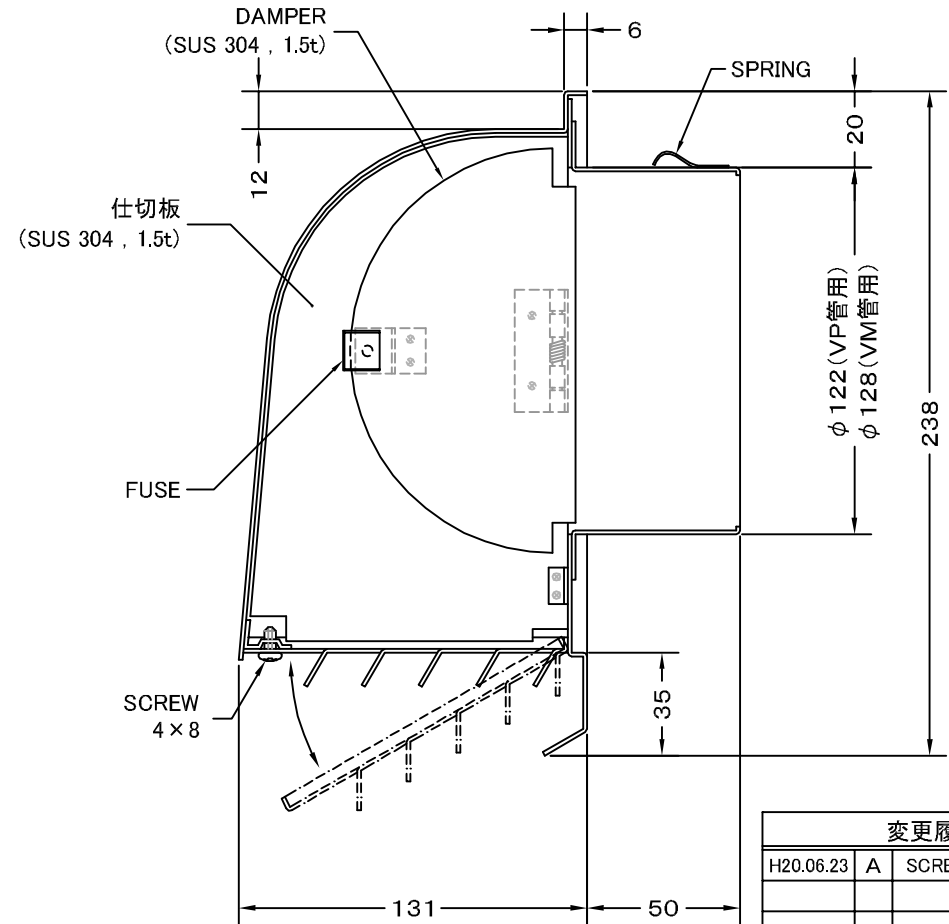
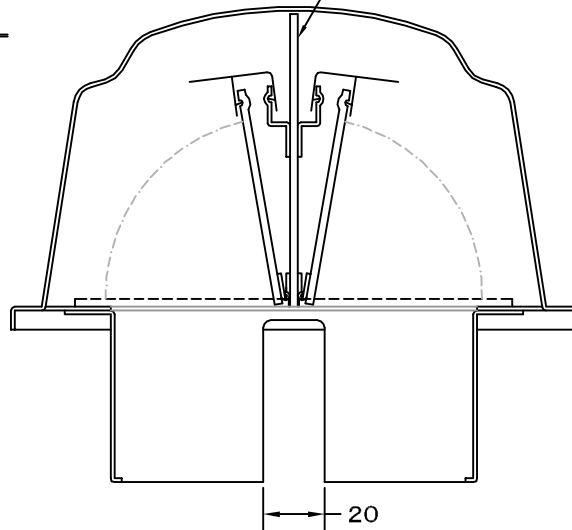
TITLE



φ5 取付用穴

仕切板

A-A 断面



変更履歴

H20.06.23	A	SCREW BOLT変更

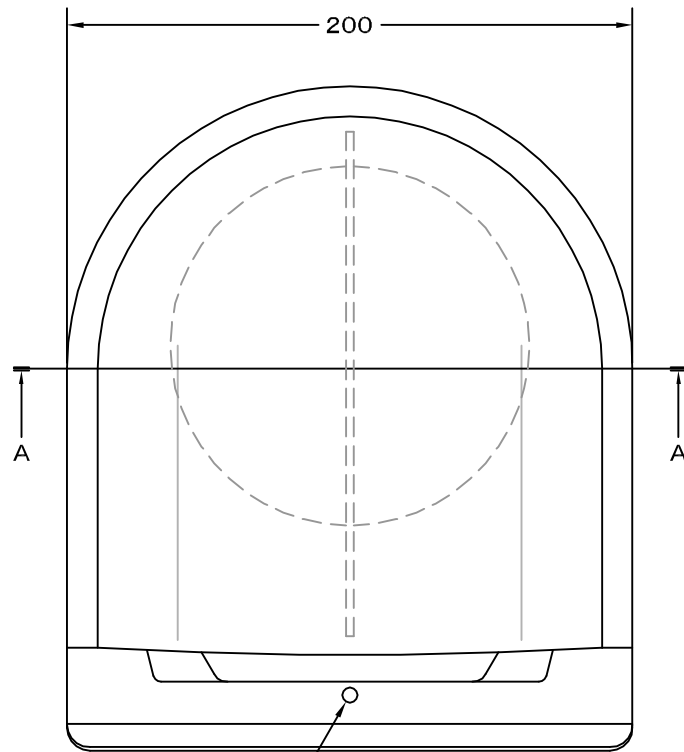
材質	SUS 304 , 0.5t		
表面仕上	シルバー焼付塗装仕上げ		
図面名称	ステンレス製FD付仕切付深型パイプフード (ショートサーキット対策・ガラリ開閉・二管路管用)		型式
			CFXD 125WSC
承認	検図	製図	設計
H. T	H. K	H. A	K. N
尺度		FREE	
作成日		2005・10・01	
図番			SC032008A



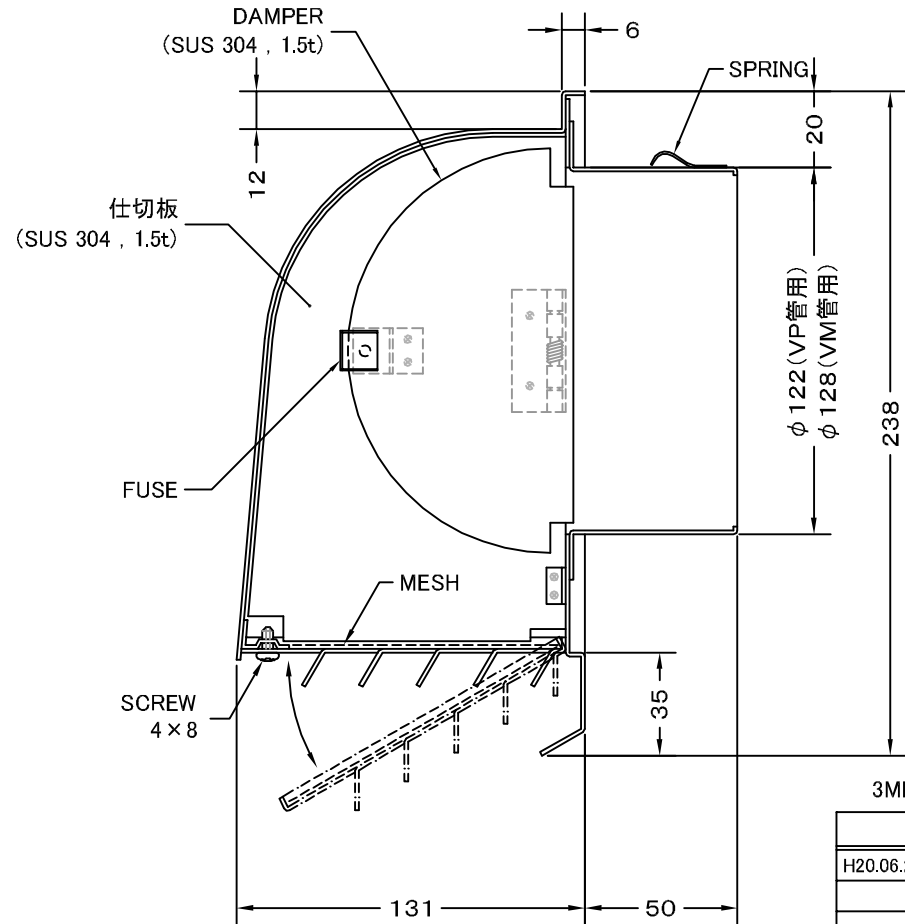
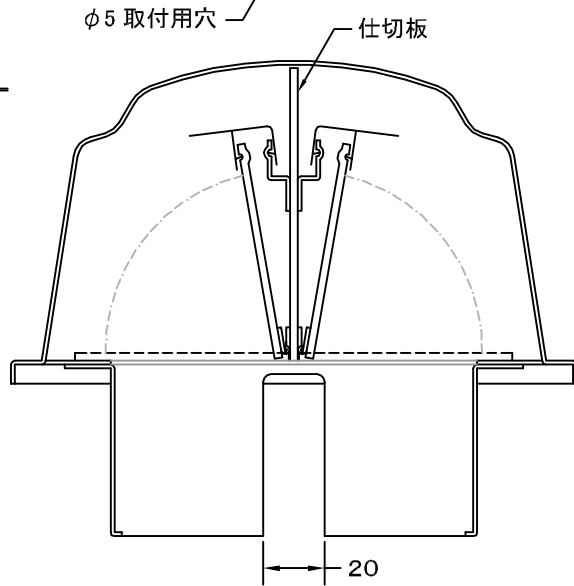
SEIHO

西邦工業株式会社

TITLE



A-A 断面



《 MESH種類 》  
3MESH ・ 5MESH ・ 10MESH

変更履歴		
H20.06.23	A	SCREW BOLT変更

材質	SUS 304 , 0.5t			
表面仕上	シルバー焼付塗装仕上ゲ			
図面名称	ステンレス製金網付FD付仕切付深型パイプフード (ショートサーキット対策・ガラリ開閉・二管路管用)		型式	CFXD 125WSCN
承認	検図	製図	設計	尺度
H. T	H. K	H. A	K. N	FREE
				図番
				2005・10・01
				SC032048A



SEIHO

西邦工業株式会社