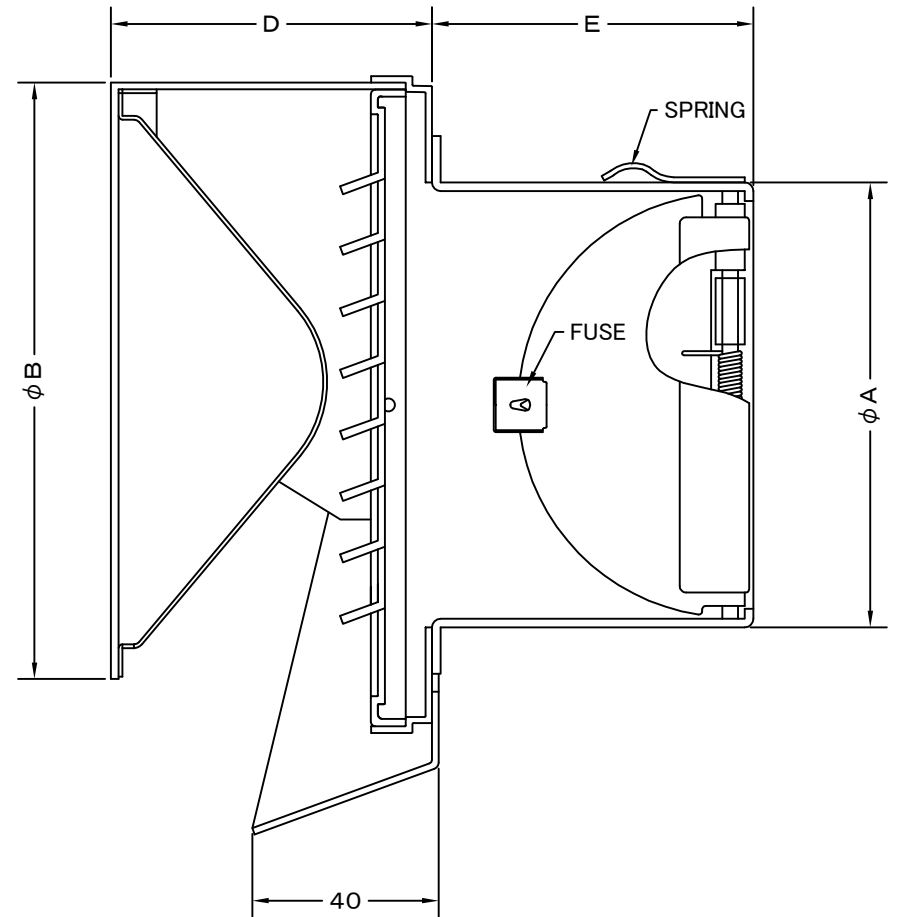
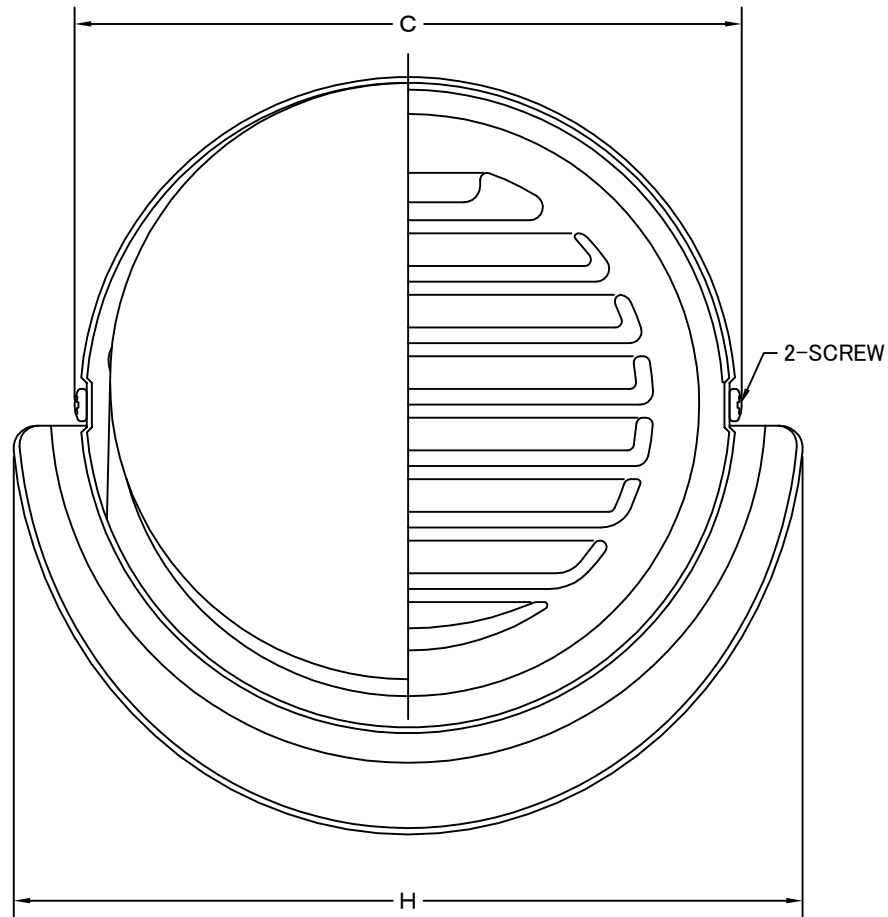


TITLE



SIZE	A	B	C	D	E	H	DUCT SIZE	Q'TTY
SXUD 75YRMSC	72	130	143	70	55	173	#3( $\phi$ 75)	
SXUD 100YRMSC	97	130	143	70	70	173	#4( $\phi$ 100)	
SXUD 125YRMSC	122	180	194	95	86	226	#5( $\phi$ 125)	
SXUD 150YRMSC	147	180	194	95	100	226	#6( $\phi$ 150)	

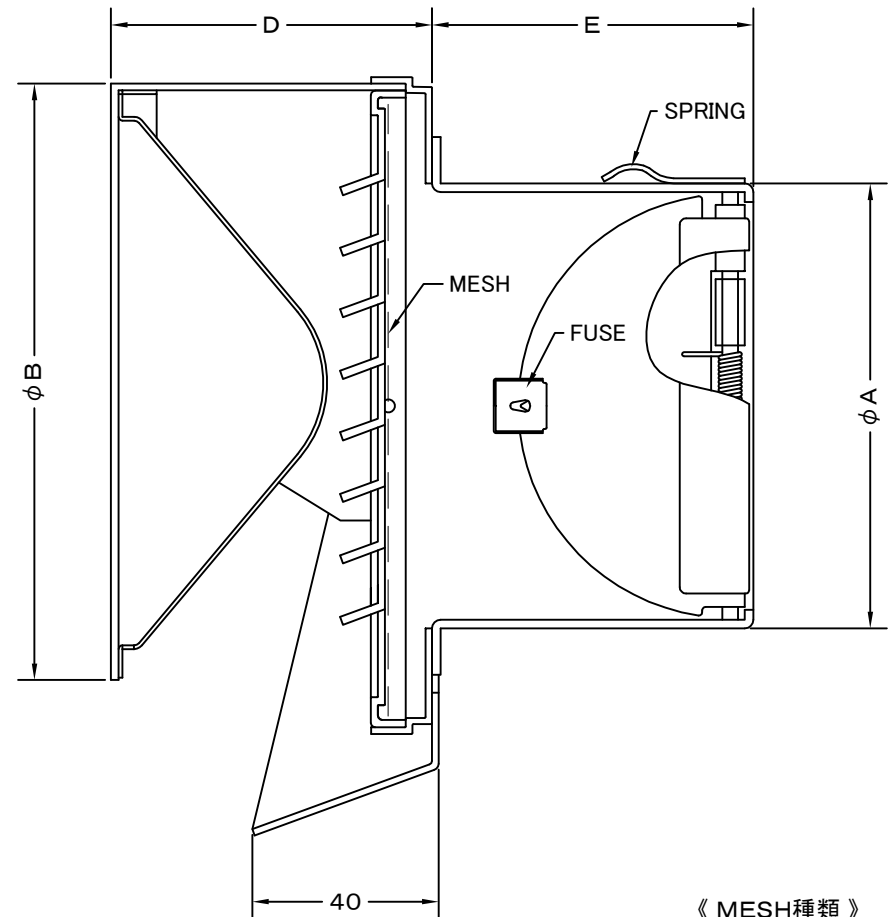
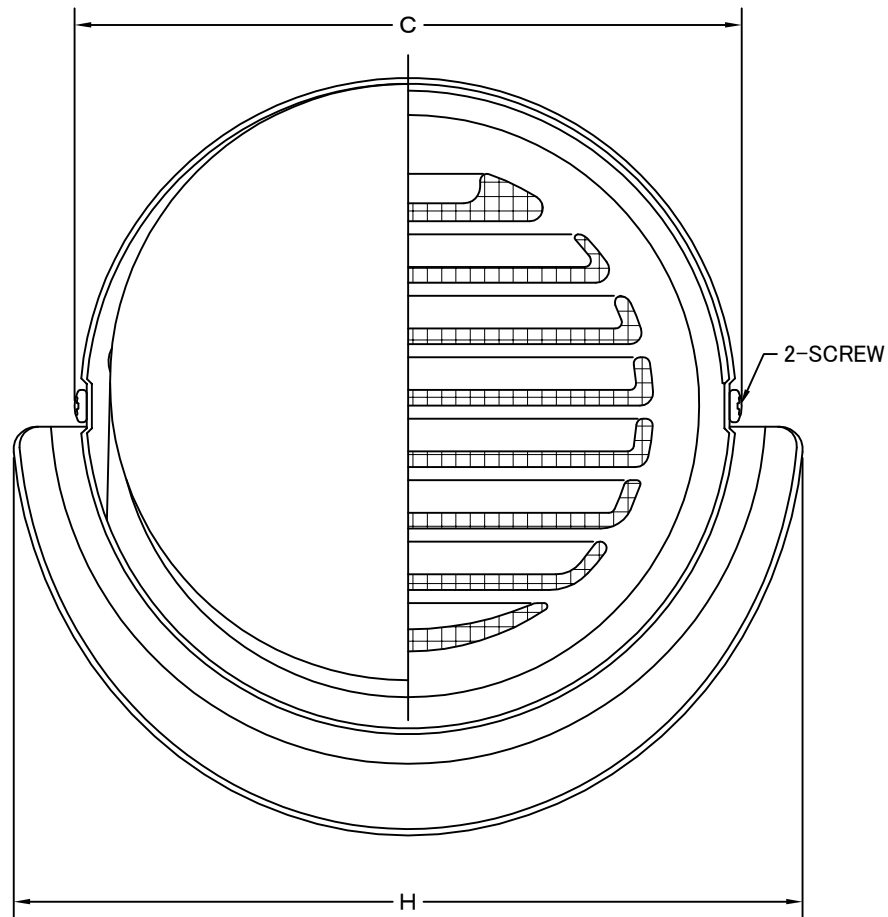
材 質	SUS 304 , 0. 5t (FD部 : SUS 304 , 1. 5t)						
表面仕上	シルバー焼付塗装仕上げ						
図面名称	ステンレス製FD付ワイド水切付セル型パイプフード					型式	SXUD-YRMSC
承認	検図	製図	設計	尺度	FREE	図番	SC584500S
H. T	H. K	S. M	K. N	作成日	2020.01.15		



SEIHO

西邦工業株式会社

TITLE



《 MESH種類 》  
3MESH ・ 5MESH ・ 10MESH

SIZE	A	B	C	D	E	H	DUCT SIZE	Q'TTY
SXUD 75YRMSCN	72	130	143	70	55	173	#3(φ 75)	
SXUD 100YRMSCN	97	130	143	70	70	173	#4(φ 100)	
SXUD 125YRMSCN	122	180	194	95	86	226	#5(φ 125)	
SXUD 150YRMSCN	147	180	194	95	100	226	#6(φ 150)	

材質	SUS 304 , 0. 5t (FD部 : SUS 304 , 1. 5t)							
表面仕上	シルバー焼付塗装仕上ゲ							
図面名称	ステンレス製金網付FD付ワイド水切付セル型パイプフード					型式	SXUD-YRMSCN	
承認	検図	製図	設計	尺度	FREE	図番	SC584540S	
H. T	H. K	S. M	K. N	作成日	2020.01.15			



西邦工業株式会社