

2管路用換気口〈ステンレス製仕切り付〉

CFX125WS

〈仕切り付深型フード ガラリ型 下部開閉タイプ〉



材質

SUS304

仕上

シルバー焼付塗装

ガラリ開閉式

金網付型式

CFX125WSN 10M

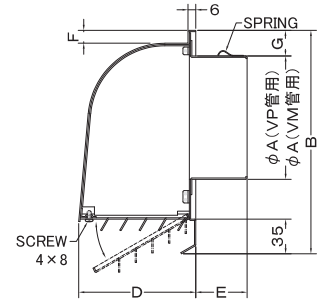
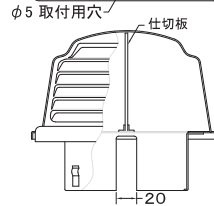
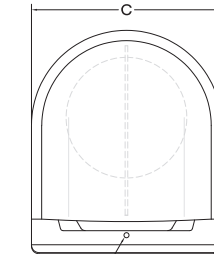
CFX125WSN 5M

CFX125WSN 3M

Dimensions

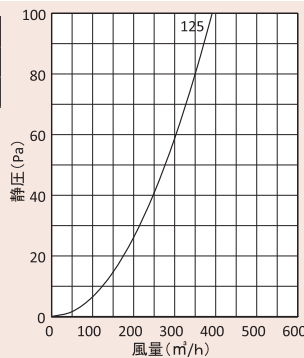
※指定色は日塗工の番号でご指定下さい。

Model	A	B	C	D	E	F	G	標準価格	金網加算	指定色加算
CFX125WS-VP	122	238	200	131	50	12	20	¥13,800	¥1,200	¥2,900
CFX125WS-VM	128	238	200	131	50	12	20	¥13,800	¥1,200	¥2,900



圧力損失特性

サイズ	圧力損失係数	流量係数	有効開口
	排気	開口率	面積 (cm ²)
125	2.11	68.8%	84.44



CFXD125WSC

〈仕切り付深型フード ガラリ型 下部開閉タイプ 防火ダンパー付〉



材質

フェイス:SUS304
FD:SUS304 1.5t

仕上

シルバー焼付塗装

ガラリ開閉式

温度フェーズ

標準 72°C

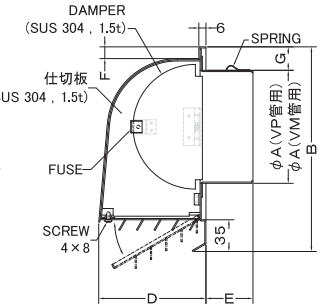
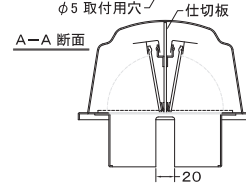
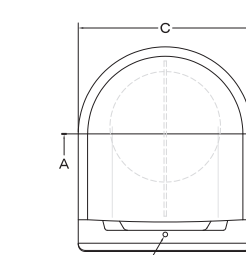
オプション

120°C・180°C

Dimensions

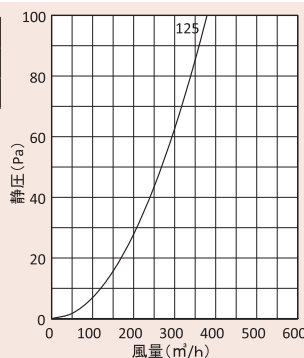
※指定色は日塗工の番号でご指定下さい。

Model	A	B	C	D	E	F	G	標準価格	金網加算	指定色加算
CFXD125WSC-VP	122	238	200	131	50	12	20	¥19,500	¥1,200	¥3,200
CFXD125WSC-VM	128	238	200	131	50	12	20	¥19,500	¥1,200	¥3,200



圧力損失特性

サイズ	圧力損失係数	流量係数	有効開口
	排気	開口率	面積 (cm ²)
125	2.25	66.7%	81.77



金網付型式

CFXD125WSCN 10M

CFXD125WSCN 5M

CFXD125WSCN 3M