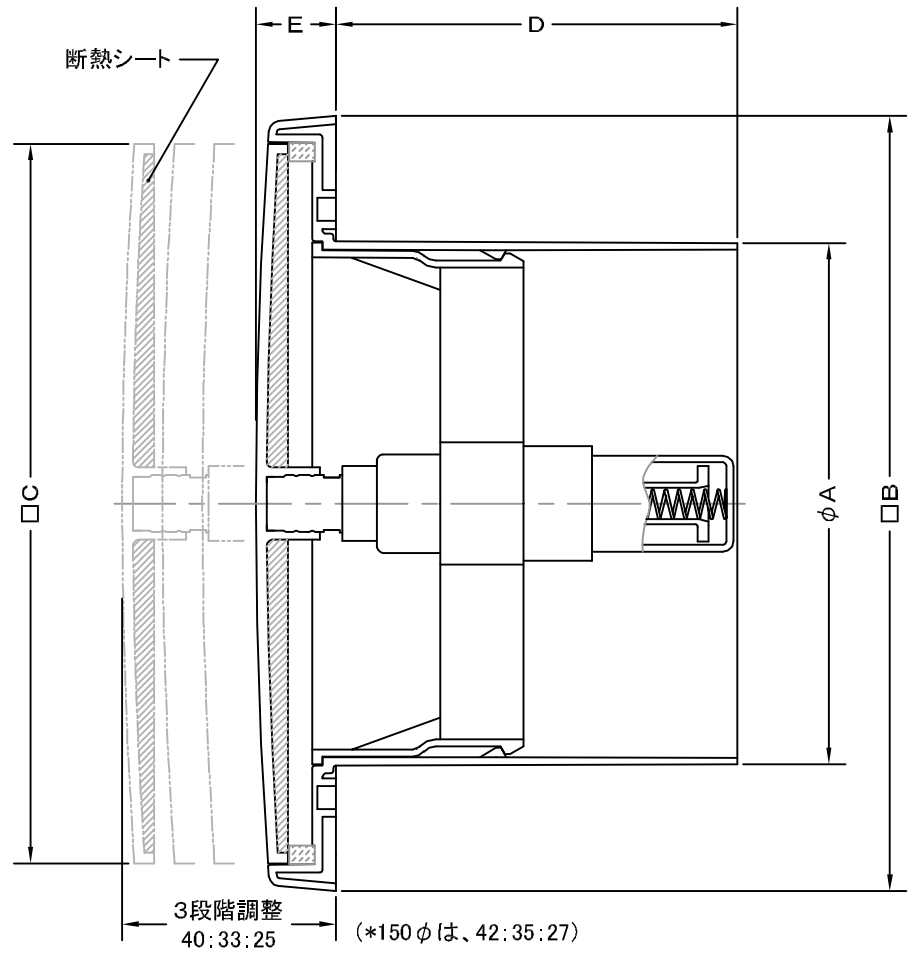
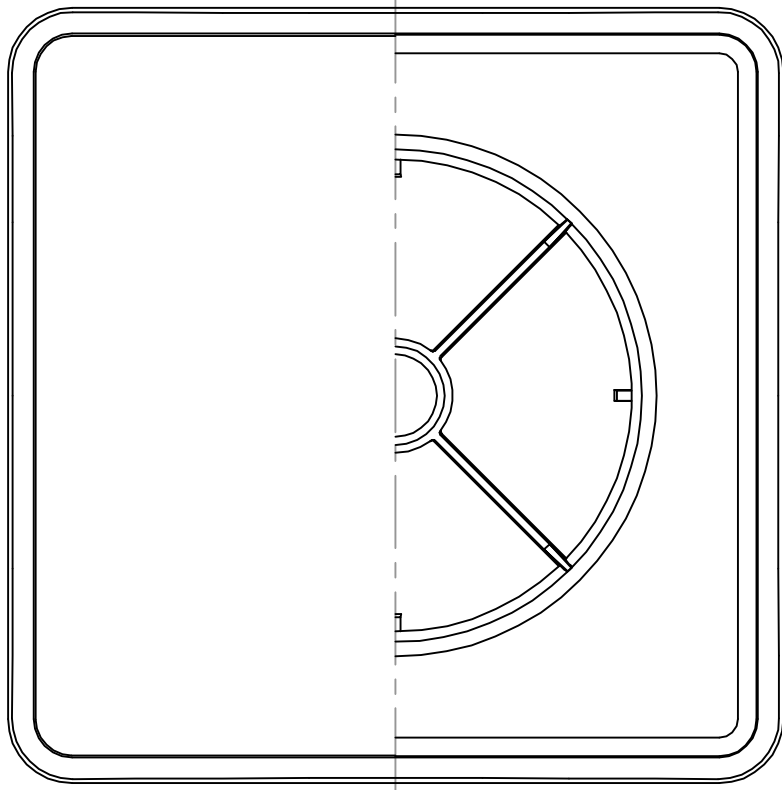


TITLE



SIZE	A	B	C	D	E	DUCT SIZE	Q'TTY
JSP 100K	98	145	134	75	15	# 4( $\phi$ 100)	
JSP 150K	148	195	183	75	17	# 6( $\phi$ 150)	

材質	ABS樹脂 (可動機構部 : POM , スプリング部 : SUS)						
表面仕上	カラー : オフホワイト						
図面名称	樹脂製断熱シート付角型プッシュ式レジスター (3段階調整・フェイス脱着式)		型式	JSP-K			
承認	検図	製図	設計	尺度	FREE	図番	SP116090S
H. T	H. K	H. A	K. N	作成日	2005・10・01		



SEIHO

西邦工業株式会社