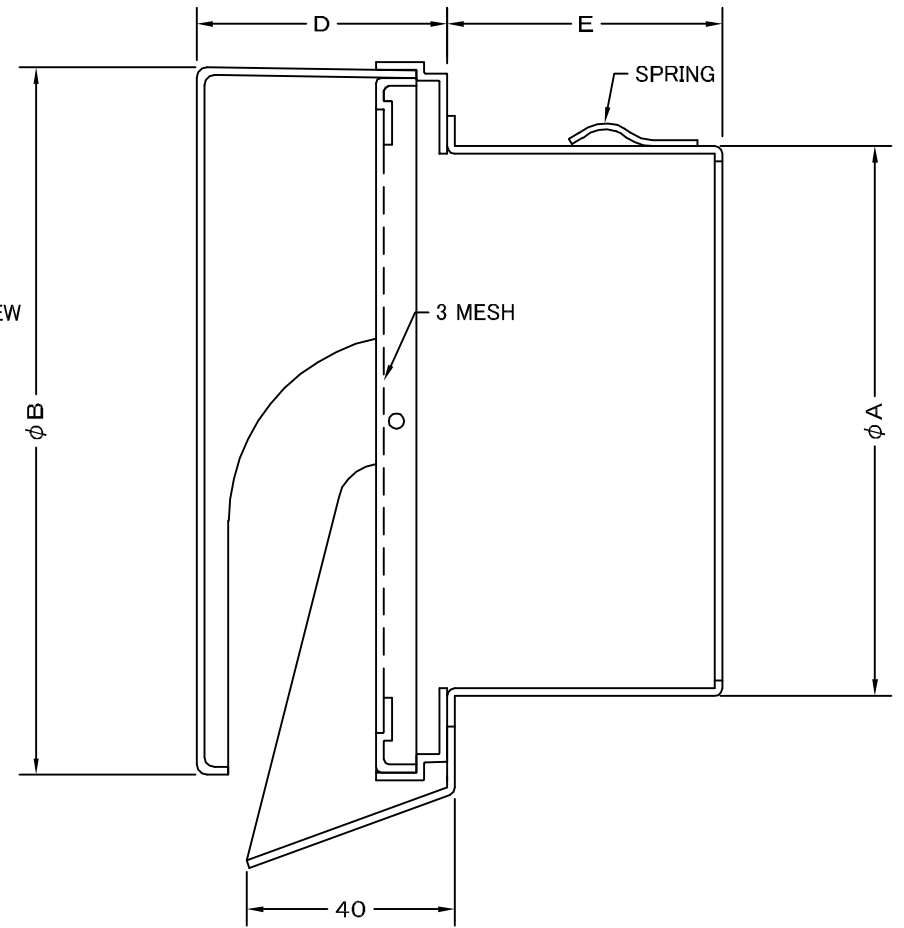
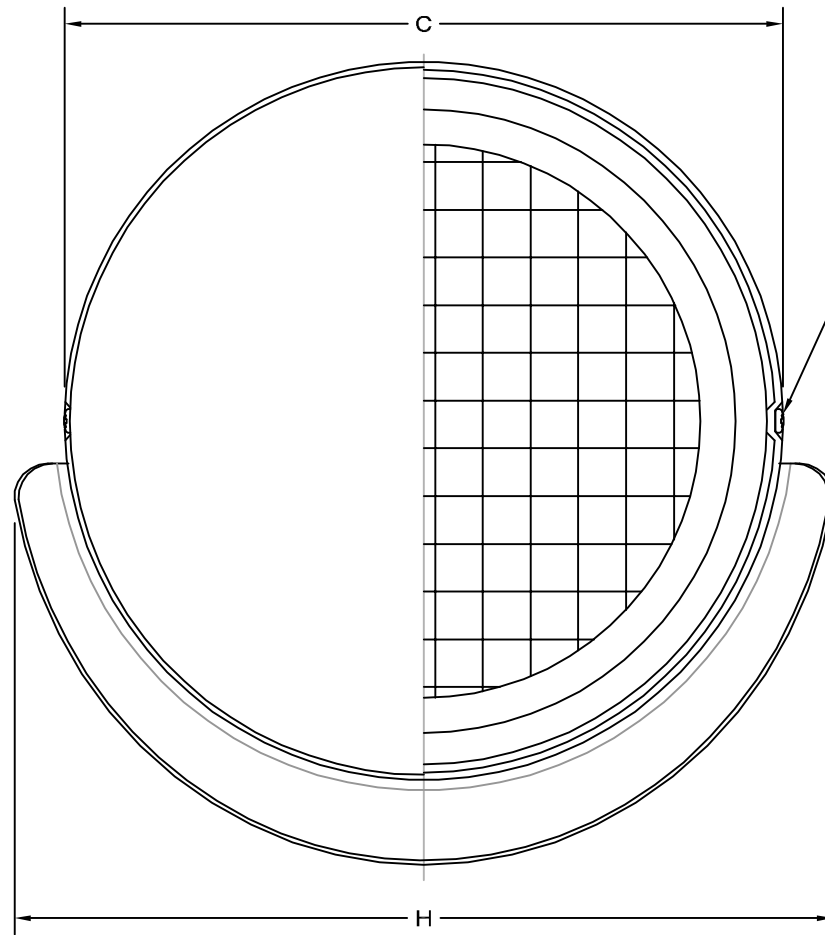


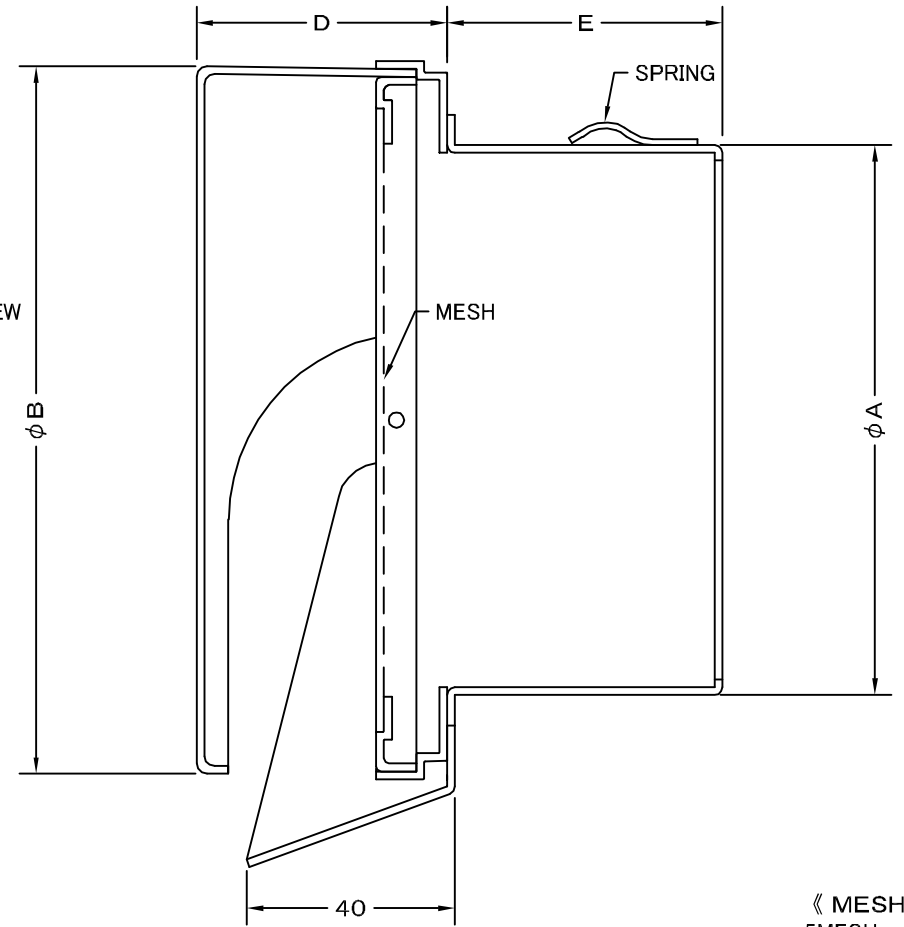
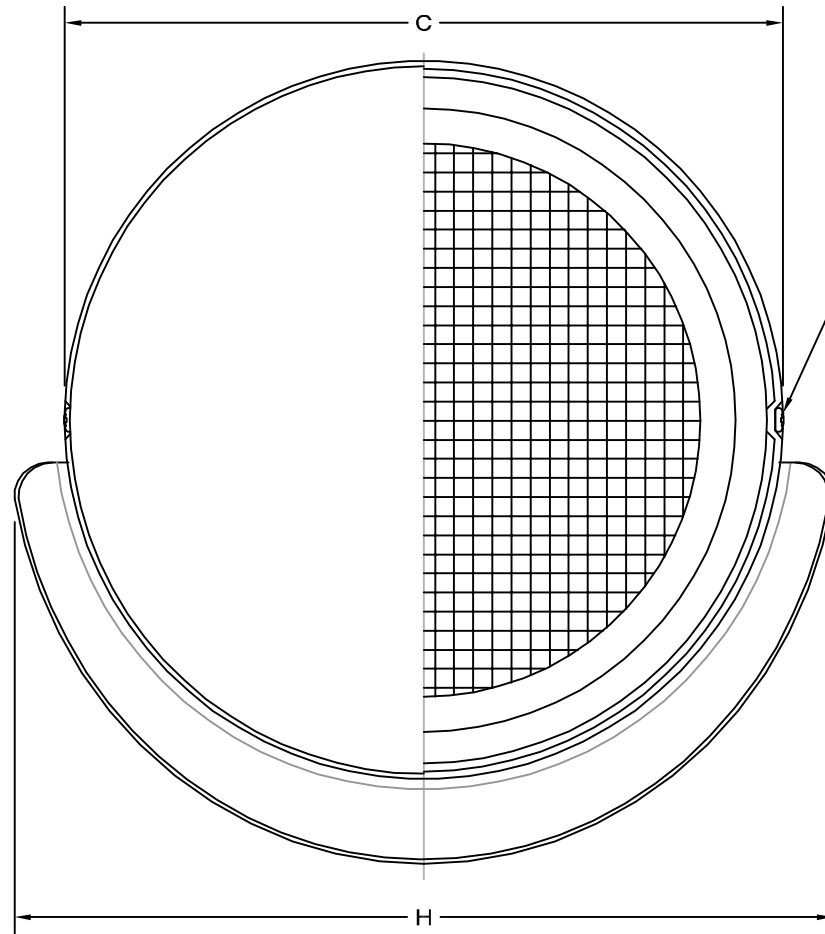
TITLE



SIZE	A	B	C	D	E	H	DUCT SIZE	Q'TTY
SNU 75RMS	72	142	143	48	55	173	# 3(φ 75)	
SNU 100RMS	97	142	143	48	55	173	# 4(φ 100)	
SNU 125RMS	122	193	194	70	55	226	# 5(φ 125)	
SNU 150RMS	147	193	194	70	60	226	# 6(φ 150)	
SNU 175RMS	170	249	250	78	65	290	# 7(φ 175)	
SNU 200RMS	195	249	250	78	80	290	# 8(φ 200)	

材質	SUS 304 , 0.5t							
表面仕上	シルバー焼付塗装仕上ゲ							
図面名称	ステンレス製ワイド水切付薄型フラットフード (3メッシュ金網タイプ)					型式	SNU-RMS	
承認	検図	製図	設計	尺度	FREE	図番	SA582070S	
H. T	A. N	S. M	K. N	作成日	2009.02.20			
				<h1>西邦工業株式会社</h1>				

TITLE



《 MESH種類 》  
5MESH・10MESH

SIZE	A	B	C	D	E	H	DUCT SIZE	Q'TTY
SNU 75RMS	72	142	143	48	55	173	# 3(φ 75)	
SNU 100RMS	97	142	143	48	55	173	# 4(φ 100)	
SNU 125RMS	122	193	194	70	55	226	# 5(φ 125)	
SNU 150RMS	147	193	194	70	60	226	# 6(φ 150)	
SNU 175RMS	170	249	250	78	65	290	# 7(φ 175)	
SNU 200RMS	195	249	250	78	80	290	# 8(φ 200)	

材質	SUS 304 , 0. 5t							
表面仕上	シルバー焼付塗装仕上ゲ							
図面名称	ステンレス製ワイド水切付薄型フラットフード (オプション金網タイプ)					型式	SNU-RMS < OP >	
承認	検図	製図	設計	尺度	FREE	図番	SA582080S	
H. T	A. N	S. M	K. N	作成日	2009.02.20			
		<h1>西邦工業株式会社</h1>						