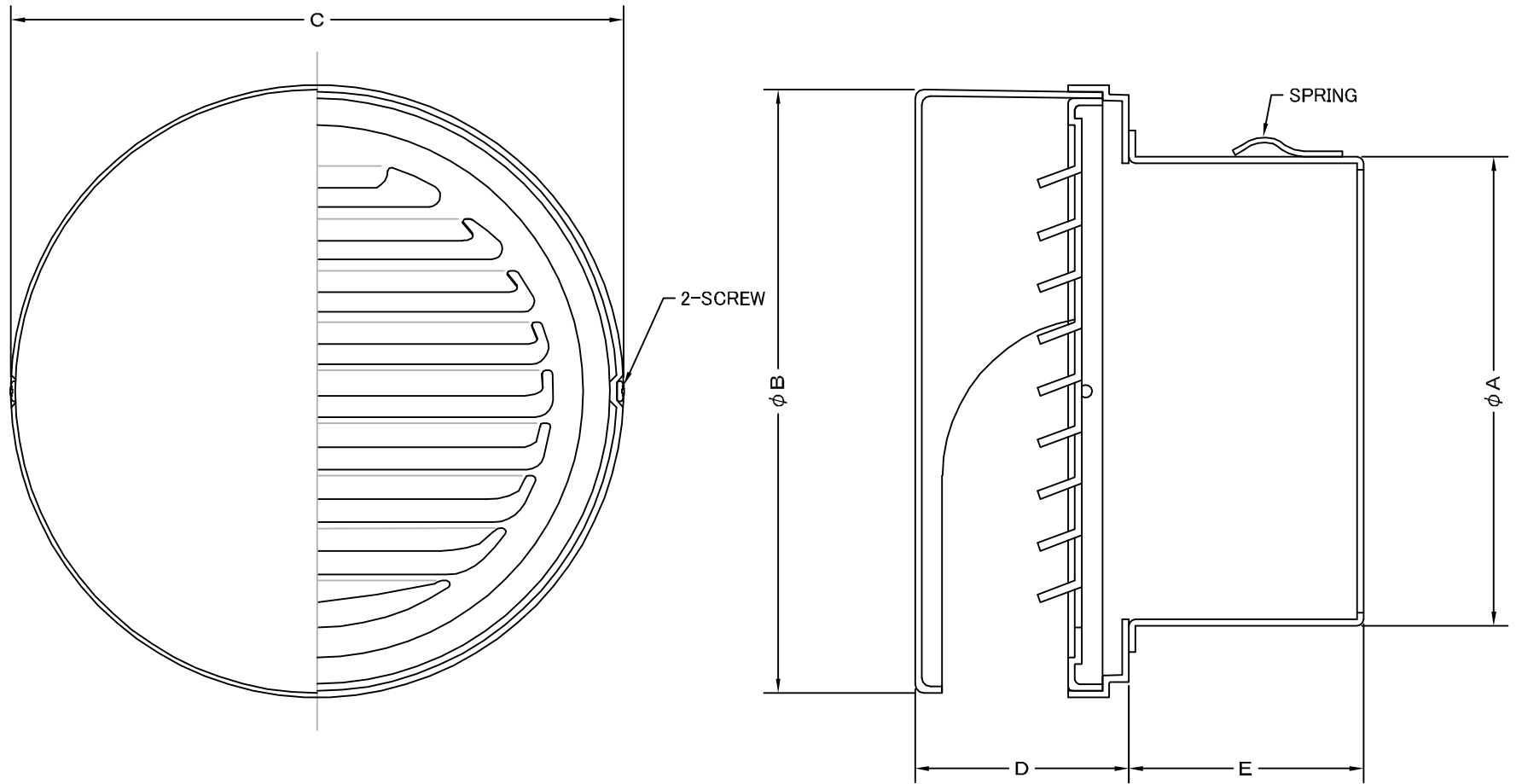


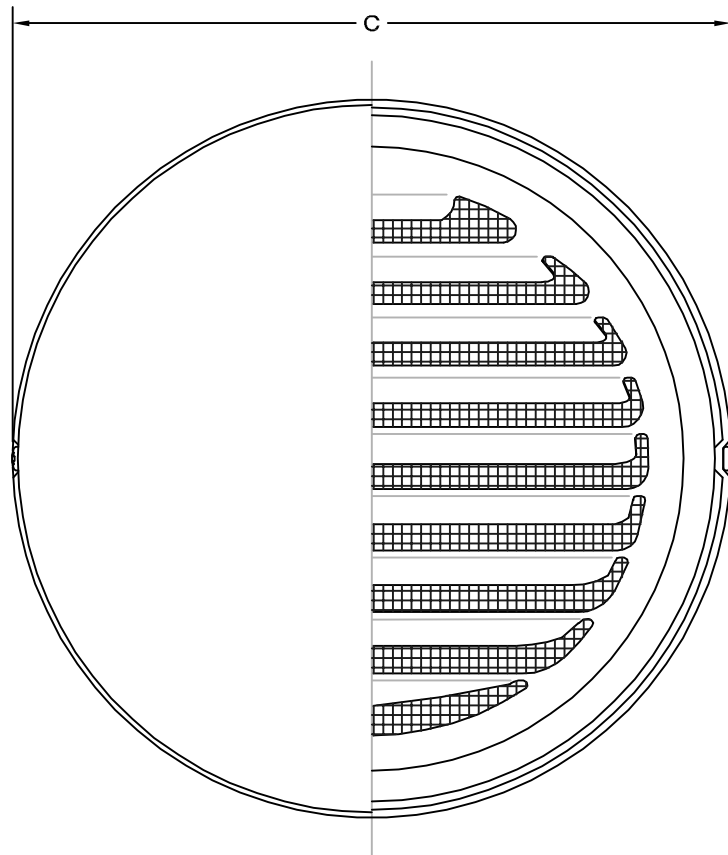
TITLE



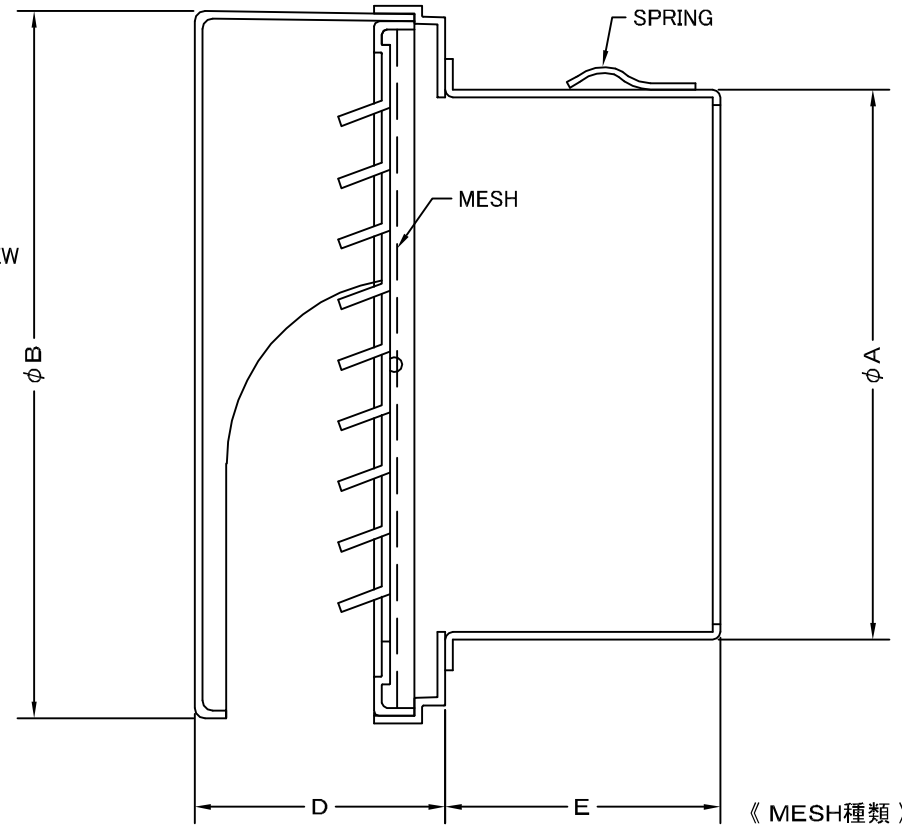
SIZE	A	B	C	D	E	DUCT SIZE	Q'TTY
SXU 75RS	72	142	143	48	55	# 3(φ 75)	
SXU 100RS	97	142	143	48	55	# 4(φ 100)	
SXU 125RS	122	193	194	70	55	# 5(φ 125)	
SXU 150RS	147	193	194	70	60	# 6(φ 150)	
SXU 175RS	170	249	250	78	65	# 7(φ 175)	
SXU 200RS	195	249	250	78	80	# 8(φ 200)	

材 質	SUS 304 , 0. 5t							
表面仕上	シルバー焼付塗装仕上ゲ							
図 面 名 称	ステンレス製薄型フラットフード						型 式	SXU-RS
	承認	検図	製図	設計	尺 度	FREE	図 番	SA581000S
H. T	A. N	S. M	K. N	作 成 日	2009.02.20			
		<b>西邦工業株式会社</b>						

TITLE



2-SCREW



《 MESH種類 》

3MESH · 5MESH · 10MESH

SIZE	A	B	C	D	E	DUCT SIZE	Q'TTY
SXU 75RSN	72	142	143	48	55	# 3(φ 75)	
SXU 100RSN	97	142	143	48	55	# 4(φ 100)	
SXU 125RSN	122	193	194	70	55	# 5(φ 125)	
SXU 150RSN	147	193	194	70	60	# 6(φ 150)	
SXU 175RSN	170	249	250	78	65	# 7(φ 175)	
SXU 200RSN	195	249	250	78	80	# 8(φ 200)	

材 質	SUS 304 , 0. 5t							
表面仕上	シルバー焼付塗装仕上ゲ							
図面名称	ステンレス製金網付薄型フラットフード						型式	SXU-RSN
承認	検図	製図	設計	尺度	FREE	図番	SA581040S	
H. T	A. N	S. M	K. N	作成日	2009.02.20			
				<h1>西邦工業株式会社</h1>				