

外壁用ステンレス製換気口〈薄型フラットフード〉

Stainless Steel VentCaps

SXU-RS

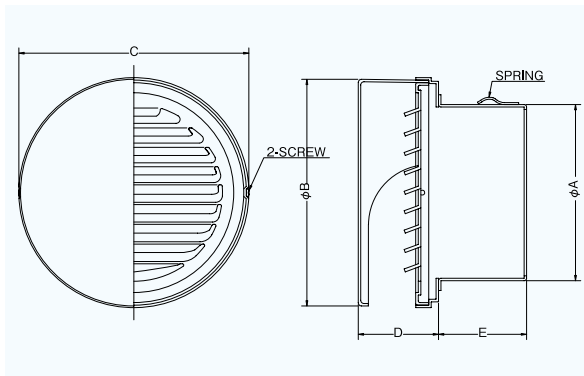
〈ガラリ型 薄型フード〉



- 材質 フェイス:SUS304
胴体:SUS304
- 仕上 シルバー焼付塗装
- フェイス脱着式

金網付型式

- SXU-RSN 10M
- SXU-RSN 5M
- SXU-RSN 3M



■特長

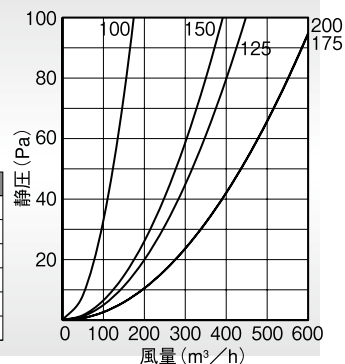
- 薄型フラットなので建物の美観を引き立たせます。
- フードの表面に固定用のビスは出ません。

Dimensions

* 指定色は日塗工の番号でご指定下さい。

Model	A	B	C	D	E	標準価格	金網加算	指定色加算
SXU 75RS	72	142	143	48	55	¥ 5,300	¥ 500	¥ 1,500
SXU100RS	97	142	143	48	55	¥ 5,300	¥ 500	¥ 1,500
SXU125RS	122	193	194	70	55	¥ 7,600	¥ 700	¥ 1,800
SXU150RS	147	193	194	70	60	¥ 7,600	¥ 700	¥ 1,800
SXU175RS	170	249	250	78	65	¥ 13,200	¥ 900	¥ 2,800
SXU200RS	195	249	250	78	80	¥ 13,200	¥ 900	¥ 2,800

圧力損失特性



圧力損失係数	流量係数(開口率)	有効開口面積 (cm²)
4.36	47.9%	37.6
1.61	78.8%	96.7
4.37	47.8%	84.5
3.26	55.4%	133.1
5.58	42.3%	133

SXUD-RSC

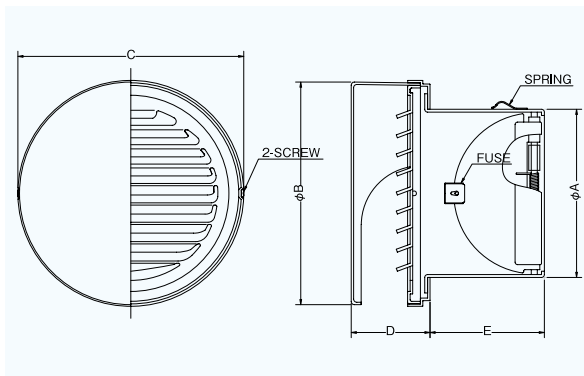
〈ガラリ型 薄型フード 防火ダンパー付〉



- 材質 フェイス:SUS304
FD:SUS304 1.5t
- 仕上 シルバー焼付塗装
- フェイス脱着式
- 温度フェーズ 標準72℃
オプション 120℃・180℃

金網付型式

- SXUD-RSCN 10M
- SXUD-RSCN 5M
- SXUD-RSCN 3M



■特長

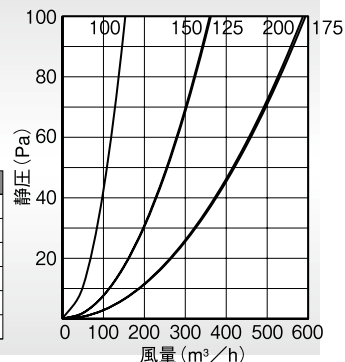
- 薄型フラットなので建物の美観を引き立たせます。
- フードの表面に固定用のビスは出ません。

Dimensions

* 指定色は日塗工の番号でご指定下さい。

Model	A	B	C	D	E	標準価格	金網加算	指定色加算
SXUD 75RSC	72	142	143	48	55	¥ 7,300	¥ 500	¥ 1,500
SXUD100RSC	97	142	143	48	70	¥ 7,300	¥ 500	¥ 1,500
SXUD125RSC	122	193	194	70	86	¥ 10,600	¥ 700	¥ 1,800
SXUD150RSC	147	193	194	70	100	¥ 10,600	¥ 700	¥ 1,800
SXUD175RSC	172	249	250	78	110	¥ 17,800	¥ 900	¥ 2,800
SXUD200RSC	197	249	250	78	120	¥ 17,800	¥ 900	¥ 2,800

圧力損失特性



圧力損失係数	流量係数(開口率)	有効開口面積 (cm²)
5.62	42.2%	33.1
2.46	63.8%	78.3
5.18	43.9%	77.6
3.52	53.3%	128.2
6.13	40.4%	126.8