

差圧式レジスター

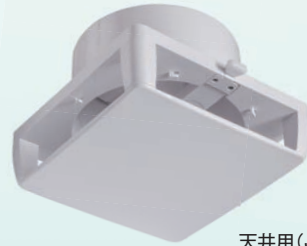
“電気を使わないオートマチック”差圧式レジスター。
スタイリッシュなフラットタイプで快適居住空間を演出します。

Model

JSF・ JSF-T



横壁用(JSF)



天井用(JSF-T)



特長

換気扇作動時室内外に圧力差が生じた時、シャッターが自動的に開き必要なだけ給気を行います。強風時・給気を行う必要のない時は、シャッターをロックする事ができます。

- 材質：ABS樹脂
- 仕上：オフホワイト
- 適用ダクトサイズ：φ150
- オプション対応：フィルター or 花粉フィルター付
- フェイス着脱式：フェイスは手前に引くことで簡単に着脱できます



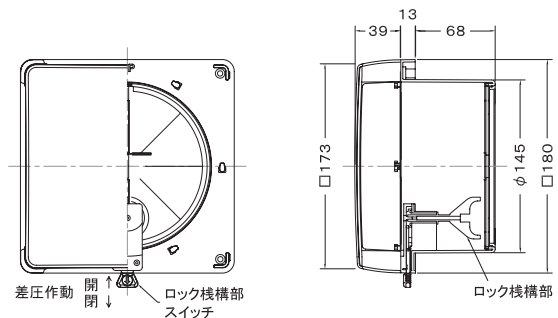
Dimensions

Model	標準価格	フィルター加算	花粉フィルター加算	仕様
JSF150	¥7,000	¥950	¥1,200	横壁用
JSF150T	¥7,000	¥950	¥1,200	天井用

- JSF150F フィルター付
- JSF150H 花粉フィルター付
- JSF150TF フィルター付
- JSF150TH 花粉フィルター付

※メンテナンス用フィルター(5枚入り)

JSF-F150	¥3,400
JSF-H150	¥4,050
JSF-TF150	¥3,400
JSF-TH150	¥4,050



室内用換気口製品のオプションフィルターについて

エアフィルター

SEIHOのエアフィルターは不織布技術と接着剤技術を駆使して開発された空調用粗塵フィルターです。粗塵フィルターとして、耐久性がよく、大変取り扱いやすいフィルター濾材です。

- 水洗い、エアブロー等により、簡単に再生ができて、再使用できるので、経済的です。
- 水洗いは2~3回を目安にしてください。
- JSF-JSG/JRC (P294) / JSP-JRA (P295) / JKT-JKC (P296) のフィルターは優れた難燃性があります。(社)日本空気清浄協会制定のJACA No.11A-2003(空気清浄装置用ろ材燃焼性試験方法)に基づいています。
- 優れた難燃性があります。JIS L-1091(繊維製品の燃焼性試験法)の難燃テストで区分3に適合します。

【材質】ポリエステル 【平均捕集効率】53% 【厚さ】8mm

性能値はすべて、風速2.5m/sでの代表値。平均捕集効率は、粉塵負荷試験における終圧までの捕集効率(重量法)の平均。